



РУКОВОДСТВО ПО ЭКСПЛУАТАЦИИ

Аппарат полуавтоматической сварки

ПТК HANKER MULTIMIG 350S DP H42

ПТК HANKER MULTIMIG 500S DP H52

ПОЗДРАВЛЯЕМ ВАС С ПОКУПКОЙ!

Аппараты полуавтоматической сварки ПТК HANKER MULTIMIG 350S DP H42 и ПТК HANKER MULTIMIG 500S DP H52 были разработаны, изготовлены и протестированы с учетом новейших технологий и повышенных требований к уровню безопасности.

Безопасная работа, комфорт и надежность гарантируется при правильной эксплуатации данных аппаратов. Мы настоятельно рекомендуем не нарушать нормы безопасности при проведении сварочных работ. Несоблюдение требований может привести к серьезному ущербу для людей и имущества.

ИСПОЛЬЗОВАНИЕ ПО НАЗНАЧЕНИЮ

Аппараты полуавтоматической сварки ПТК HANKER MULTIMIG 350S DP H42 и ПТК HANKER MULTIMIG 500S DP H52 предназначены исключительно для сварки металлов, иное применение данного аппарата не предусмотрено и не допускается.

Оборудование соответствует техническим регламентам Таможенного союза «О безопасности низковольтного оборудования» (ТР ТС 010/2011) и «Электромагнитная совместимость технических средств» (ТР ТС 020/2011).

АКТУАЛЬНАЯ ИНСТРУКЦИЯ ПО ЭКСПЛУАТАЦИИ

Обратите внимание, что производитель ведет дальнейшую работу по усовершенствованию конструкции, технических характеристик, комплектации и прочих параметров, поэтому некоторые изменения могут быть не отражены в данном руководстве по эксплуатации.

Чтобы скачать наиболее актуальное руководство по эксплуатации к вашему сварочному аппарату, выполните ряд действий:

1. Перейдите на сайт ПТК (ptk-svarka.ru);
 2. В строке поиска укажите полное наименование товара;
 3. Перейдите в карточку товара;
 4. В разделе «Документы» скачайте актуальный справочно-информационный документ к вашему аппарату.
-

ЗНАЧЕНИЕ СИМВОЛОВ

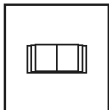


Перед использованием оборудования необходимо внимательно ознакомиться с руководством по эксплуатации, соблюдать указания на технических шильдах и требования техники безопасности.



Поражение электрическим током может быть смертельно опасным.

Соблюдайте правила безопасности. Не ставьте оборудование на влажную поверхность. Работайте в сухой одежде.



В случае поломки оборудования необходимо обратиться в специализированный сервисный центр. Не производите ремонтных работ самостоятельно, если вы не квалифицированный специалист.



Дым и газ могут быть опасны для вашего здоровья. Защитите дыхательные пути от задымления. Используйте вентиляцию. Работайте в сварочной маске.



Искры, образованные в процессе сварки, могут привести к воспламенению и пожару.

Не производите сварку вблизи легковоспламеняющихся материалов, а также емкостей, в которых они хранятся.



Сварочная дуга может ослепить глаза и обжечь кожу.

Во время сварочных работ или при резке металла всегда используйте средства индивидуальной защиты.

ДЕКЛАРАЦИЯ СООТВЕТСТВИЯ

Оборудование предназначено для промышленного и профессионального использования. Имеет декларацию о соответствии ЕАЭС.

СОДЕРЖАНИЕ

| | |
|---|----|
| МЕРЫ ПРЕДОСТОРОЖНОСТИ | 5 |
| УСЛОВИЯ ЭКСПЛУАТАЦИИ | 6 |
| ОСНОВНЫЕ МЕРЫ БЕЗОПАСНОСТИ ПРИ СВАРКЕ МЕТАЛЛОВ | 6 |
| ЭЛЕКТРОБЕЗОПАСНОСТЬ | 7 |
| ПОЖАРОБЕЗОПАСНОСТЬ | 7 |
| ТЕХНИКА БЕЗОПАСНОСТИ ПРИ ВЫПОЛНЕНИИ СВАРОЧНЫХ РАБОТ | 8 |
| КЛАСС ЗАЩИТЫ ПО IP | 8 |
| ОБЩЕЕ ОПИСАНИЕ | 9 |
| КОМПЛЕКТАЦИЯ | 10 |
| ТЕХНИЧЕСКИЕ ХАРАКТЕРИСТИКИ | 11 |
| ФУНКЦИИ ПАНЕЛИ УПРАВЛЕНИЯ | 12 |
| ФУНКЦИОНАЛ АППАРАТА И ПОДАЮЩЕГО МЕХАНИЗМА | 16 |
| УСТАНОВКА И ЭКСПЛУАТАЦИЯ | 23 |
| КОДЫ ОШИБОК | 25 |
| НЕПОЛАДКИ И СПОСОБЫ ИХ УСТРАНЕНИЯ | 26 |
| ТЕХНИЧЕСКОЕ ОБСЛУЖИВАНИЕ | 27 |
| ХРАНЕНИЕ | 27 |
| ТРАНСПОРТИРОВКА | 27 |
| УТИЛИЗАЦИЯ | 28 |
| ГАРАНТИЙНЫЕ ОБЯЗАТЕЛЬСТВА | 28 |
| ДАТА ПРОИЗВОДСТВА ОБОРУДОВАНИЯ | 29 |
| СЕРВИСНЫЕ ЦЕНТРЫ | 29 |
| СЕРВИСНЫЕ ТАЛОНЫ | 30 |

ВНИМАНИЕ!

1. Перед использованием аппарата внимательно прочитаете руководство по эксплуатации.
2. Не допускается внесение изменений или выполнение каких-либо действий при использовании аппарата, не предусмотренных данным руководством.
3. По всем вопросам, которые возникли в ходе эксплуатации и обслуживания аппарата, Вы можете получить консультацию у специалистов официальных сервисных центров.
4. Производитель не несет ответственность за травмы, ущерб, упущенную выгоду или иные убытки, полученные в результате неправильной эксплуатации аппарата или самостоятельного внесения изменений в конструкцию аппарата, за возможные последствия или некорректное выполнение рекомендаций, изложенных в руководстве.
5. Производитель ведет дальнейшую работу по усовершенствованию конструкции и функционала аппарата, поэтому некоторые конструктивные изменения могут быть не отражены в настоящем руководстве по эксплуатации.

ДАННОЕ РУКОВОДСТВО ПО ЭКСПЛУАТАЦИИ ПОСТАВЛЯЕТСЯ В КОМПЛЕКТЕ С АППАРАТОМ. РУКОВОДСТВО ДОЛЖНО СОПРОВОЖДАТЬ ЕГО ПРИ ПРОДАЖЕ, ЭКСПЛУАТАЦИИ, ГАРАНТИЙНОМ И СЕРВИСНОМ ОБСЛУЖИВАНИИ.

МЕРЫ ПРЕДОСТОРОЖНОСТИ

ПРОЦЕСС СВАРКИ МЕТАЛЛОВ ОПАСЕН. ОБЕСПЕЧЬТЕ ЗАЩИТУ СЕБЕ И ОКРУЖАЮЩИМ, ЧТОБЫ ИЗБЕЖАТЬ ТРАВМЫ. ЛИЦА, ИСПОЛЬЗУЮЩИЕ КАРДИОСТИМУЛЯТОР И КОНТАКТНЫЕ ЛИНЗЫ ДЛЯ ГЛАЗ, ДОЛЖНЫ ПРОКОНСУЛЬТИРОВАТЬСЯ СО СВОИМ ЛЕЧАЩИМ ВРАЧОМ ДО НАЧАЛА РАБОТЫ С АППАРАТОМ. СЛЕДИТЕ ЗА ТЕМ, ЧТОБЫ МОНТАЖ, ПОДКЛЮЧЕНИЕ, ЭКСПЛУАТАЦИЮ, ТЕХНИЧЕСКОЕ ОБСЛУЖИВАНИЕ И РЕМОНТ ОСУЩЕСТВЛЯЛИ ТОЛЬКО КВАЛИФИЦИРОВАННЫЕ СПЕЦИАЛИСТЫ.

Электрические и магнитные поля опасны

Электрический ток в любом проводнике создает локализованные электрические и магнитные поля (ЭМП). Ток образует ЭМП вокруг кабелей и инверторных аппаратов. ЭМП могут нарушить работу электронных установок: компьютеров, устройств с числовым программным управлением (ЧПУ), телекоммуникационных линий, сети, линий сигнализации и кардиостимуляторов. Людям, которые используют электрокардиостимуляторы, необходимо проконсультироваться со своим лечащим врачом до начала работ с аппаратом.

Воздействие ЭМП при сварке металлов может иметь и другие последствия для здоровья, которые могут быть неизвестны заранее. Поэтому, всем сварщикам рекомендуется выполнять следующие процедуры для минимизации воздействия ЭМП во время работы:

- Перед сваркой полностью размотайте сварочные кабели.
- Не обматывайте сварочным кабелем с держателем и кабелем с клеммой заземления свои руки, не обматывайте их вокруг себя.
- Не занимайте положение между сварочным держателем с заправленным электродом и кабелем с клеммой заземления.
- Не работайте вблизи источника питания сварочного аппарата.
- Обеспечьте экранирование источника излучения и рабочего места. Для экранирования рабочих мест рекомендуется применять ширмы, щитки или специальные кабины.
- Обеспечьте поглощение или уменьшение образования зарядов статического электричества: устраняйте заряды статического электричества путем заземления оборудования и коммуникаций, используйте средства индивидуальной защиты.

Электромагнитная совместимость

Аппарат соответствует действующим в настоящее время стандартам по электромагнитной совместимости (ЭМС). Соблюдайте следующие правила:

- Аппарат может вызывать помехи в электрической сети общего доступа. Поэтому на сетевое подключение распространяются требования относительно максимально допустимого полного сопротивления сети. При необходимости просим Вас согласовать требуемые характеристики входного напряжения с обслуживающей электрическую сеть организацией.
- Аппарат предназначен для работы в бытовых, коммерческих и промышленных условиях применения.

**УСЛОВИЯ
ЭКСПЛУАТАЦИИ**

Рекомендуем использовать аппарат строго по назначению, при помощи обученного и квалифицированного персонала. Производитель и продавец не несут ответственности за поломку оборудования в гарантийный и постгарантийный период, если будет доказано, что оборудование использовалось не по назначению или были нарушены правила эксплуатации. Не допускается использование оборудования в условиях, не предусмотренных классом защиты и классом изоляции.

При использовании оборудования температура воздуха не должна быть ниже 0°C и выше +40°C. Все работы должны выполняться при влажности воздуха не более 80%.

Перед включением аппарата убедитесь, что сетевой кабель подключения не натянут, аппарат устойчиво стоит на поверхности и нет очевидного риска падения. Перед включением аппарата убедитесь, что вентиляционная решетка не прикрыта посторонними предметами.

**ОСНОВНЫЕ МЕРЫ
БЕЗОПАСНОСТИ
ПРИ СВАРКЕ МЕТАЛЛОВ**

Производственные помещения должны быть оборудованы общеобменной приточно-вытяжной вентиляцией, соответствующей строительным нормам и правилам отопления, вентиляции и кондиционирования воздуха (ГОСТ 12.3.003-86).

Помимо общеобменной вентиляции производственных помещений, стационарные посты сварки должны быть оборудованы местными вентиляционными системами или мобильными дымоуловителями. Если нет возможности вентилировать помещение при помощи вентиляционных систем, используйте маску-респиратор или специальную маску с функцией подачи очищенного воздуха.

Рабочее место электросварщика должно быть ограждено переносными или стационарными светонепроницаемыми ограждениями (щитами, ширмами или экранами) из несгораемого материала, высота которых должна обеспечивать надежность защиты (ГОСТ 12.3.003-86).

Не допускается сварка металла в непосредственной близости от легковоспламеняющихся веществ.

Для защиты лица и глаз от излучений сварочной дуги используйте защитную маску. Работайте в сухих кожаных перчатках. Голова сварщика должна быть покрыта головным убором. Всегда надевайте специальный костюм сварщика - он должен быть сухим, сделан из негорючего материала и подходить по размеру. Для защиты от брызг расплавленного металла специальная обувь сварщика должна быть герметичной и с резиновой подошвой без гвоздей во избежание поражения сварщика электрическим током.

Не производите сварку металла в контактных линзах. Интенсивное излучение дуги может вызвать склеивание линзы с роговицей глаза. Во время сварки металла рекомендуем использовать очки для улучшения зрения или специальные увеличительные пластины в маску.

Помните, что во время сварки металла, а также после, изделие нагревается, особенно в области сварки. Не касайтесь заготов-

ки в течение некоторого времени, дайте изделию остыть и только потом берите заготовку в руку.

Не позволяйте лицам без средств индивидуальной защиты находиться рядом с рабочей зоной во время сварки металла.

Всегда держите в непосредственной близости аптечку. Если Вы понимаете, что Вы не можете самостоятельно оказать себе медицинскую помощь, то незамедлительно обратитесь к врачу.

ЭЛЕКТРОБЕЗОПАСНОСТЬ

К выполнению сварочных работ допускаются лица, прошедшие обучение, инструктаж и проверку знаний требований безопасности. Имеющие квалификационную группу по электробезопасности не ниже II и имеющие соответствующие удостоверение (ГОСТ 12.3.003-86).

Аппарат не должен стоять на мокрой или влажной поверхности. Помните, что держатель является электрически заряженным предметом. Никогда не опускайте держатель в воду.

Не прикасайтесь к неизолированным деталям без специальных перчаток или краг.

Запрещается производить любые подключения под напряжением. Обеспечьте хорошее заземление свариваемого изделия.

Следите, чтобы все кабели (сетевой, кабель с клеммой заземления, сварочный кабель с держателем) были без повреждений.

При подключении аппарата используйте розетки с заземляющим контуром.

Для включения аппарата в розетку и отсоединения его от розетки, применяйте только специальные вилочные разъемы, соответствующие по размерам и прочим характеристикам используемым Вами розеткам для питания сварочного аппарата.

После окончания работ выключите аппарат с помощью кнопки ВЫКЛ.

Отключайте аппарат от питающей сети во время простоя и после окончания всех работ.

ПОЖАРОБЕЗОПАСНОСТЬ

Удалите все воспламеняемые предметы и материалы из рабочей зоны. Помните, что искры и раскаленные материалы могут с легкостью попасть на прилегающие поверхности. Избегайте сварки вблизи гидравлических линий.

Искры и брызги отлетают от свариваемого металла. Носите защитную одежду, изготовленную из материалов без содержания масел. Надевайте кожаные перчатки, плотную рубашку, высокую обувь и защитную шапочку, закрывающую волосы.

Полы производственных помещений для выполнения сварки должны быть негорючими, обладать малой теплопроводностью (ГОСТ 12.3.003-86).

При остановке процесса сварки убедитесь, что ни одна часть электрической цепи аппарата не соприкасается с обрабатываемым изделием или заземлением. Случайный контакт может стать причиной перегрева и создать угрозу возгорания аппарата и его кабелей.

Если на рабочей площадке используется сжатый газ, необходимо принять особые меры предосторожности, чтобы предотвратить опасные ситуации.

Не нагревайте и не проводите операции по сварке емкостей или контейнеров до тех пор, пока не убедитесь в том, что подобные процедуры не приведут к возникновению воспламеняемых или токсичных испарений от материалов, находящихся внутри. Такие материалы могут остаться из-за некачественной очистки этих емкостей при подготовке их к сварочным работам. Они могут повлечь за собой взрыв.

ТЕХНИКА БЕЗОПАСНОСТИ ПРИ ВЫПОЛНЕНИИ СВАРОЧНЫХ РАБОТ

Полную ответственность за соблюдение всех правил техники безопасности и рекомендаций несут потребители оборудования ПТК. Дополнительно к стандартным правилам, которые относятся к организации рабочего места, необходимо соблюдать следующие рекомендации:

- К работе с оборудованием допускаются лица не моложе 18 лет, которые изучили руководство по эксплуатации, устройство оборудования, правила и технику безопасности, прошли инструктаж по технике безопасности, имеют доступ к самостоятельной работе.
- Запрещается вести сварочные работы на открытой территории при атмосферных осадках (дождь, снег). После их завершения сварка разрешена только с применением диэлектрических перчаток, обуви и ковриков, которые должны проходить обязательную поверку в установленные сроки.
- Всегда вытирайте воду и капли дождя сразу после их обнаружения, а также проверяйте изоляцию соединений мегаомметром. Сразу же прекращайте сварку при обнаружении каких-либо аномальных явлений.
- Для защиты органов зрения и лица обязательно применение защитных масок. Также необходимо предусмотреть защиту от воздействия сварочной дуги посторонних лиц. С этой целью устанавливаются специальные экраны или щиты, не допускающие ослепления помощников сварщика.
- Не подносите руки, части свободной одежды и инструменты близко к токоведущим проводам.
- Регулярно удаляйте пыль с помощью чистого и сухого сжатого воздуха. Давление воздуха должно быть уменьшено до величины, безопасной для внутренних деталей оборудования.
- Если оборудование не используется в течение длительного времени, храните его в оригинальной упаковке в сухом месте.

КЛАСС ЗАЩИТЫ ПО IP

Аппараты полуавтоматической сварки ПТК HANKER MULTIMIG 350S DP H42 и ПТК HANKER MULTIMIG 500S DP H52 произведены по классу защиты IP23.

Корпус аппаратов отвечает следующим требованиям:

- Защита от посторонних предметов, имеющих диаметр более 12 мм, в том числе защита от случайного попадания пальцев рук в технологические отверстия аппарата.

- Вертикальное кратковременное попадание капель воды на корпус аппарата в виде осадков при работе на улице, что не сможет помешать нормальной работе устройства.

ВСЕ ТЕСТЫ ПО ВЛАГОЗАЩИТЕ С АППАРАТАМИ ПРОИЗВОДИЛИСЬ БЕЗ СЕТЕВОГО ПОДКЛЮЧЕНИЯ. НАЛИЧИЕ У АППАРАТА КЛАССА ЗАЩИТЫ IP23 НЕ ПОЗВОЛЯЕТ ИСПОЛЬЗОВАТЬ ЕГО ПОД ДОЖДЕМ ИЛИ ВО ВРЕМЯ СНЕГОПАДА, ТАК КАК ДАННЫЙ КЛАСС ЗАЩИТЫ НЕ ПРЕДОХРАНЯЕТ ОТ ОБРАЗОВАНИЯ КОНДЕНСАТА. ОГРАДИТЕ ОБОРУДОВАНИЕ ОТ АТМОСФЕРНЫХ ОСАДКОВ, ЧТОБЫ ИЗБЕЖАТЬ ЕГО ПОЛОМКИ.

ОБЩЕЕ ОПИСАНИЕ

Аппараты полуавтоматической сварки ПТК HANKER MULTIMIG 350S DP H42 и ПТК HANKER MULTIMIG 500S DP H52 позволяют производить сварку постоянным током, используя инверторную технологию преобразования и управления сварочным током на базе мощных IGBT транзисторов.

Особенности:

- Аппараты с двойным импульсом и синергетическими настройками управления.
- Синергетическое и ручное управление сварочным процессом. Импульсные настройки. Функция синергетического управления позволяет выбирать оптимальные параметры сварочного тока, при этом корректировка сварочного напряжения (длины дуги) происходит автоматически. Дополнительно учитываются особенности сварочных материалов – диаметр сварочной проволоки, вид и состав защитного газа, свариваемый материал. В ручном управлении настройки параметров происходят вручную, то есть сварщик сам задает необходимую скорость подачи проволоки и сварочное напряжение. Возможность отключения синергетики и сварка в режиме «Manual».
- Аппараты при использовании импульсного режима сваривают нержавеющие стали, алюминиевые сплавы и изделия из тонколистового металла.
- Цифровая система управления сварочными параметрами, отображение параметров сварки в реальном времени.
- Функция выбора газа, где возможна сварка в Углекислоте, в смеси Аргона и Углекислоты, сварка без газа для порошковой проволоки.
- Сварка с одинарным пульсом и с двойным пульсом. Также, в режиме MIG/MAG есть сварка без пульса, аналогичная возможность есть в режиме ручных настроек MAN.
- Сварка в синергетическом режиме SYN. Функция SP1 – это зарезервированные синергетические параметры.
- В MIG/MAG режимах возможна сварка стали (Fe), сварка стали самозащитой проволокой (FluFe) и нержавеющей проволокой стали (Ss). Сварка нержавеющей стали самозащитой проволокой (FluSs). Сварка различных видов алюминия (Al, AlMg, AlSi, CuAl) и алюминиево-медных сплавов (CuSi).
- Холостой прогон сварочной проволоки без газа.
- Сварка на прямой и обратной полярности.
- Автоматическая защита от перегрева.

- Наличие 100 слотов памяти для записи настроек сварочного процесса.
- Выносной блок подачи проволоки с металлическим 4-х роликовым механизмом подачи проволоки.
- 2T/4T/S4T/Spot режимы работы сварочной горелки.
- Возможность подключения горелки Spool gun. Товар не входит в комплект, приобретается отдельно.
- Возможность подключения к аппарату пульта дистанционного управления. Товар не входит в комплект поставки, приобретается отдельно.
- Дополнительная функция аргодуговой сварки в среде защитных газов Lift TIG. Позволяет использовать вольфрамовые электроды диаметром от 1,0 до 4,0 мм.
- В режиме TIG присутствует функционал заварки кратера, постпродувки газом, 2T/4T режим работы сварочной горелки и функция антизаливания вольфрамового электрода при зажигании дуги.
- Дополнительная функция ручной дуговой сварки MMA. Позволяет использовать электроды диаметром от 1,5 до 5,0 мм.
- В режиме MMA присутствует функционал горячего старта, VRD и регулировка длины дуги.
- В комплект поставки к аппаратам входит тележка для перемещения оборудования и комплектующих.
- Аппарат ПТК HANKER MULTIMIG 500S DP H52 поставляется вместе с блоком водяного охлаждения, объем бака 5,5 литров.

КОМПЛЕКТАЦИЯ

ПТК HANKER MULTIMIG 350S DP H42

| | |
|--|-------|
| Аппарат полуавтоматической сварки | 1 шт. |
| Выносной подающий механизм | 1 шт. |
| Кабель-пакет | 1 шт. |
| Сварочная горелка MIG 36 digital с воздушным охлаждением | 1 шт. |
| Клемма заземления | 1 шт. |
| Ролик подающий 30x10x12 U 1,0-1,2 | 2 шт. |
| Ролик подающий 30x10x12 V 1,0-1,2 | 2 шт. |
| Газовый шланг полиуретановый | 1 шт. |
| Тележка-платформа | 1 шт. |
| Руководство по эксплуатации | 1 шт. |

ПТК HANKER MULTIMIG 500S DP H52

| | |
|---|-------|
| Аппарат полуавтоматической сварки | 1 шт. |
| Выносной подающий механизм | 1 шт. |
| Блок жидкостного охлаждения | 1 шт. |
| Кабель-пакет | 1 шт. |
| Сварочная горелка MIG 500 digital с водяным охлаждением | 1 шт. |
| Клемма заземления | 1 шт. |
| Ролик подающий 30x10x12 U 1,2-1,6 | 2 шт. |
| Ролик подающий 30x10x12 V 1,2-1,6 | 2 шт. |
| Газовый шланг полиуретановый | 1 шт. |
| Тележка-платформа | 1 шт. |
| Руководство по эксплуатации | 1 шт. |

* Ролики подающие V установлены в механизм подачи проволоки, ролики U укомплектованы в ЗИП.

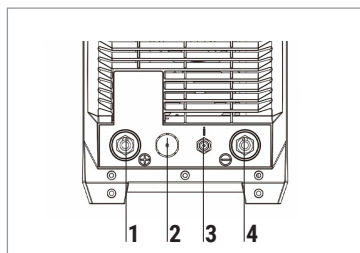
ПРОИЗВОДИТЕЛЬ ОСТАВЛЯЕТ ЗА СОБОЙ ПРАВО ИЗМЕНЯТЬ КОМПЛЕКТАЦИЮ И ХАРАКТЕРИСТИКИ ТОВАРА БЕЗ ПРЕДВАРИТЕЛЬНОГО УВЕДОМЛЕНИЯ, ПРИ ЭТОМ ФУНКЦИОНАЛЬНЫЕ И КАЧЕСТВЕННЫЕ ПОКАЗАТЕЛИ АППАРАТА НЕ УХУДШАЮТСЯ.

ТЕХНИЧЕСКИЕ ХАРАКТЕРИСТИКИ

| ХАРАКТЕРИСТИКИ | ПТК HANKER MULTIMIG 350S DP H42 | ПТК HANKER MULTIMIG 500S DP H52 |
|---|--|--|
| Напряжение питающей сети, В | 380±10% | 380±10% |
| Частота питающей сети, Гц | 50/60 | 50/60 |
| Диапазон регулировки тока MIG, А | 40–350 | 40–500 |
| Диапазон регулировки напряжения MIG, В | 10–35 | 10–50 |
| Напряжение холостого хода, В | 67 | 66 |
| Потребляемый ток MIG, А | 19 | 33 |
| Потребляемый ток TIG, А | 15 | 27,5 |
| Потребляемый ток MMA, А | 21 | 35 |
| Потребляемая мощность MIG, кВт | 12,8 | 21,5 |
| Потребляемая мощность TIG, кВт | 10 | 18 |
| Потребляемая мощность MMA, кВт | 14 | 23 |
| Рабочий цикл (40°C, 10 минут) | 60% – 350А 100% – 275А | 60% – 500А 100% – 400А |
| Коэффициент мощности | 0,7 | 0,7 |
| Тип подающего механизма | Выносной | Выносной |
| Механизм подачи сварочной проволоки | 4-х роликовой | 4-х роликовой |
| Диаметр сварочной проволоки MIG, мм | 0,6–1,2 | 0,6–1,6 |
| Диаметр электрода TIG, мм | 1,0–4,0 | 1,0–4,0 |
| Диаметр электрода MMA, мм | 1,5–5,0 | 1,5–5,0 |
| Степень изоляции | Н | Н |
| Класс защиты | IP23 | IP23 |
| Наличие блока водяного охлаждения | Нет | Да |
| Объем бака, л | – | 5,5 |
| Вес комплекта оборудования, кг (не более) | 87 | 110 |
| Габариты аппарата, мм (не более) | 650x255x495 | 660x255x495 |
| Габариты выносного подающего механизма, мм (не более) | 680x295x530 | 680x295x530 |
| Габариты тележки-платформы, мм (не более) | 1150x505x1050 | 1150x505x1050 |
| Габариты блока жидкостного охлаждения, мм (не более) | – | 710x250x315 |

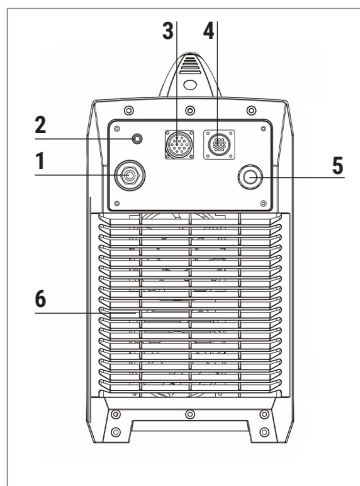
ОБРАТИТЕ ВНИМАНИЕ, ЧТО ЛЮБОЕ УВЕЛИЧЕНИЕ ДЛИНЫ СИЛОВЫХ КАБЕЛЕЙ МОЖЕТ ОТРАЗИТЬСЯ НА РАБОТЕ ОБОРУДОВАНИЯ ПРИ РЕЗКЕ. СВЯЗАНО ЭТО С ПОНИЖЕНИЕМ УРОВНЯ ПОТРЕБЛЯЕМОГО НАПРЯЖЕНИЯ ИЗ-ЗА УВЕЛИЧЕНИЯ СОПРОТИВЛЕНИЯ КАБЕЛЕЙ, ЗНАЧЕНИЕ КОТОРОГО ПРЯМО ПРОПОРЦИОНАЛЬНО ИХ ДЛИНЕ. РЕКОМЕНДУЕТСЯ ИСПОЛЬЗОВАТЬ КАБЕЛИ, СООТВЕТСТВУЮЩИЕ ПО ДЛИНЕ КАБЕЛЯМ ДАННОГО ОБОРУДОВАНИЯ (ВХОДЯЩИМ В КОМПЛЕКТ).

ФУНКЦИИ ПАНЕЛИ УПРАВЛЕНИЯ



Передняя панель:

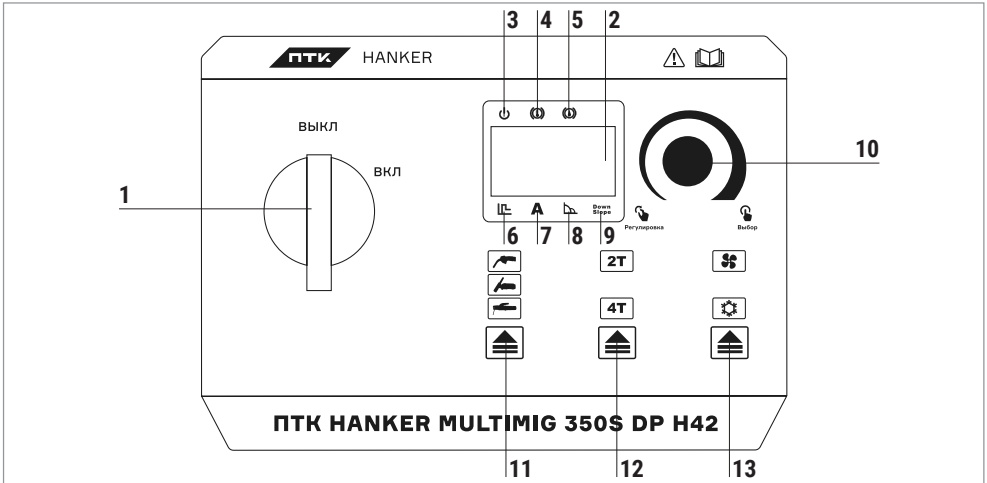
1. Разъем подключения клеммы заземления в MIG режиме
2. Разъем подключения защитного газа
3. Разъем подключения горелки TIG
4. Разъем подключения клеммы заземления в TIG режиме



Задняя панель:

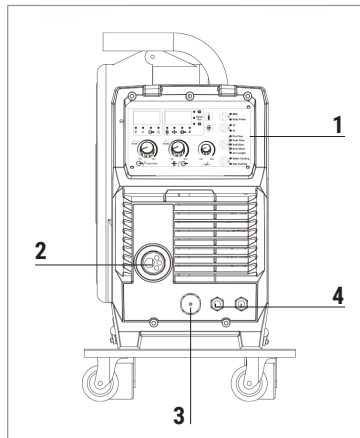
1. Разъем подключения кабеля для соединения аппарата и подающего механизма
2. Разъем подключения защитного газа
3. Разъем rip для подключения кабель-пакета подающего механизма
4. Разъем подключения блока водяного охлаждения
5. Вход для подключения источника питания
6. Вентиляционная решетка

**Передняя панель аппарата ПТК HANKER MULTIMIG 350S DP H42
и ПТК HANKER MULTIMIG 500S DP H52**



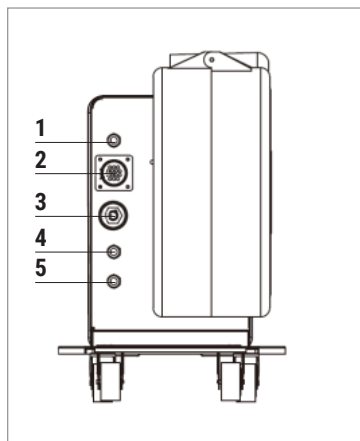
1. Тумблер ВКЛ/ВЫКЛ
2. Цифровой дисплей с индикаторами
3. Индикатор сети
4. Индикатор перегрева
5. Индикатор уровня охлаждающей жидкости
6. Индикатор форсажа дуги (Arc Force)
7. Индикатор сварочного тока, Ампер
8. Индикатор горячего старта (Hot Start)
9. Индикатор заварки кратера
10. Энкодер управления
11. Кнопка выбора режимов сварки (MIG, TIG, MMA)
12. Кнопка выбора режима 2Т/4Т
13. Кнопка выбора охлаждения сварочной горелки (воздушное или водяное)

ФУНКЦИИ ПАНЕЛИ УПРАВЛЕНИЯ



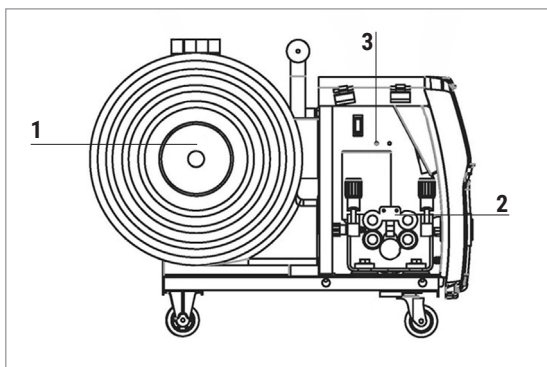
Передняя панель:

1. Панель управления настройками сварочного процесса
2. Евроадаптер подключения сварочной горелки MIG
3. Разъем подключения горелки Spool gun
4. Штуцеры подключения шлангов для водяного охлаждения сварочной горелки



Задняя панель:

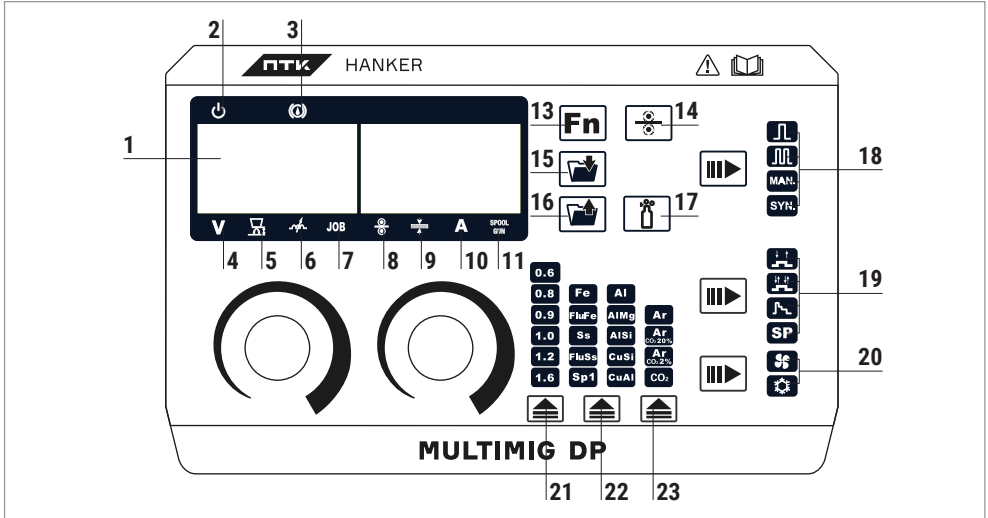
1. Штуцер подключения защитного газа
2. Разъем управления механизмом подачи проволоки
3. Разъем подключения «+»
4. Штуцер подключения синего шланга для водяного охлаждения сварочной горелки
5. Штуцер подключения красного шланга для водяного охлаждения сварочной горелки



Боковая панель:

1. Кожух защитный для катушки
2. Металлический 4-х роликовый механизм подачи проволоки
3. Выключатель Spool gun

Передняя панель подающего механизма HANKER MULTIMIG DP



1. Цифровые дисплеи с индикаторами
2. Индикатор сети
3. Индикатор уровня охлаждающей жидкости
4. Индикатор сварочного напряжения, Вольт
5. Индикатор длины дуги
6. Индикатор индуктивности
7. Индикатор слотов памяти
8. Индикатор скорости подачи проволоки
9. Индикатор толщины металла
10. Индикатор сварочного тока, Ампер
11. Индикатор подключения горелки Spoon Gun
12. Энкодеры управления
13. Кнопка дополнительных настроек
14. Кнопка ручной протяжки проволоки
15. Кнопка JOB, производит открытие слотов и сохранения параметров сварки
16. Клавиша сохранения или удаления информации в слотах JOB
17. Кнопка проверки газа
18. Кнопка выбора режимов сварки
19. Кнопка выбора режима работы сварочной горелки
20. Кнопка выбора охлаждения сварочной горелки (воздушное или водяное)
21. Кнопка выбора диаметра сварочной проволоки
22. Кнопка выбора материала
23. Кнопка выбора защитного газа

ФУНКЦИОНАЛ АППАРАТА И ПОДАЮЩЕГО МЕХАНИЗМА**Режимы сварки MIG/MAG**

- Сварка в режимах MIG/MAG с одинарным пульсом
- Сварка в режимах MIG/MAG с двойным пульсом
- Сварка в режимах MIG/MAG без пульса. В режиме MAN (ручные настройки)
- Синергетический режим SYN
- Сварка стали Fe
- Сварка стали самозащитой проволокой (FluFe)
- Сварка нержавеющей проволокой стали Ss
- Сварка нержавеющей стали самозащитой проволокой (FluSs)
- Сварка различных видов алюминия (Al, AlMg, AlSi, CuAl)
- Сварка алюминиевой-медных сплавов CuSi
- SP1 – зарезервированные синергетические параметры

Функции сварки TIG DC

- TIG DC – аргонодуговая сварка на постоянном токе
- Lift Arc – поджиг дуги без касания к заготовке
- Работа аргонодуговой горелки в режиме 2T/4T
- Спад и нарастание тока с кнопок на горелки TIG
- Регулируемый спад тока
- Возможность подключения горелок с воздушным или водяным охлаждением

**Ручная дуговая сварка
ММА**

- Режим VRD (не отключаемый)
- Горячий старт (регулируемый)
- Форсаж дуги (регулируемый)

Выбор проволоки

Выбор проволоки на разных режимах сварки у аппаратов ПТК HANKER MULTIMIG 350S DP H42 и ПТК HANKER MULTIMIG 500S DP H52.

| Выбор проволоки | Материал | Диапазоны выбора проволоки | Защитный газ |
|--|--|----------------------------|---|
| Режим Fe (Пульс и двойной пульс) | Сталь | 0,8–0,9–1,0–1,2–1,6 | Ar 80%CO ₂ 20% |
| Режим Fe (SYN) | Сталь | 0,8–0,9–1,0–1,2–1,6 | Ar 80%CO ₂ 20% и CO ₂ |
| Режим FluFe (Пульс и двойной пульс) | Порошковая/ Самозащитная Стальная | 1,2–1,6 | Ar 80%CO ₂ 20% |
| Режим FluFe (SYN) | Порошковая/ Самозащитная Стальная | 1,0–1,2–1,6 | CO ₂ |
| Режим Ss (Пульс и двойной пульс) | Нержавеющая сталь | 0,8–1,0–1,2–1,6 | Ar 98%CO ₂ -2% |
| Режим Ss (SYN) | Нержавеющая сталь | 0,8–1,0–1,2–1,6 | Ar 98%CO ₂ -2% |
| Режим FluSs (Пульс и двойной пульс) | Порошковая/ Самозащитная Нержавеющая сталь | 1,2 | Ar 80%CO ₂ 20% |
| Режим FluSs (SYN) | Порошковая/ Самозащитная Нержавеющая сталь | 1,2 | CO ₂ |
| Режим Al (Пульс и двойной пульс) | Алюминий AL | 1,2–1,6 | Ar |
| Режим AlMg (Пульс и двойной пульс) | Алюминий AlMg | 1,0–1,2–1,6 | Ar |
| Режим AlMg (SYN) | Алюминий AlMg | 1,0–1,2–1,6 | Ar |
| Режим AlSi (Пульс и двойной пульс) | Алюминий AlSi | 1,0–1,2–1,6 | Ar |
| Режим CuSi (Пульс и двойной пульс) | Медь | 1,0–1,2–1,6 | Ar |
| Режим CuSi (SYN) | Медь | 1,0–1,2–1,6 | Ar |
| Режим CuAl (Пульс и двойной пульс) | Медно- Алюминиевые сплавы | 1,2–1,6 | Ar |

Режим MAN (ручные настройки) в MIG сварке

Возможности режима в аппаратах ПТК HANKER MULTIMIG 350S DP H42 и ПТК HANKER MULTIMIG 500S DP H52.

| Индикатор на аппарате | Обозначение на дисплее | Расшифровка | Диапазон регулировки |
|--|------------------------|---|----------------------|
| Ручной режим настроек MAN, режим горелки 2T/4T | PRG (PRE GAS) | Газ перед сваркой | 0–5 |
| | POG (POST GAS) | Газ после сварки | 0–10 |
| | SFT (SLOW FEED TIME) | Медленная подача проволоки перед выходном на основную скорость подачи | 0–10 |
| | BUB (BURN BACK) | Дожигание проволоки в конце сварки | 0–10 |
| | SPO (SPOOL GUN) | Горелка Spool Gun | ВКЛ/ВЫКЛ |
| | U-D (UP DOWN) | Снижение/Повышение тока на рукоятке горелки | ВКЛ/ВЫКЛ |
| Ручной режим настроек MAN - режим SP (SPOT WELD) | SPT | Время Сварки Точками | 0,5–10 |
| | POG (POST GAS) | Газ после сварки | 0–10 |
| | SFT (SLOW FEED TIME) | Медленная подача проволоки перед выходном на основную скорость подачи | 0–10 |
| | BUB (BURN BACK) | Дожигание проволоки в конце сварки | 0–10 |
| | SPO (SPOOL GUN) | Горелка Spool Gun | ВКЛ/ВЫКЛ |
| | U-D (UP DOWN) | Снижение/Повышение тока на рукоятке горелки | ВКЛ/ВЫКЛ |

Дополнительные настройки и регулировки

Обзор дополнительных настроек и регулировок (кнопка Fn на подающем механизме)

Аппараты могут производить сварку с одинарным пульсом и с двойным пульсом. В режиме MIG/MAG и в режиме ручных настроек MAN есть сварка без пульса. В комплектации к аппаратам идет сварочная горелка MIG DIGITAL. Горелка может сваривать в режиме 2T/4T/4ST и совершать сварку точками. К аппаратам можно подключить горелку Spool Gun. В функционале инверторов заложена аргонодуговая сварка на постоянном токе (TIG DC), можно осуществить поджиг дуги без касания к заготовке (Lift Arc).

Пульс + режим горелки 2Т/4Т

| Индикатор на аппарате | Обозначение на дисплее | Расшифровка | Диапазон регулировки |
|--|------------------------|---|----------------------|
| Fe FluFe Ss FluSs Al AlMg AlSi CuSi CuAl | PRG (PRE GAS) | Газ перед сваркой | 0–5 |
| | POG (POST GAS) | Газ после сварки | 0–10 |
| | SFT (SLOW FEED TIME) | Медленная подача проволоки перед выходном на основную скорость подачи | 0–10 |
| | BUB (BURN BACK) | Дожигание проволоки в конце сварки | 0–10 |
| | U-D (UP DOWN) | Снижение/Повышение тока на рукоятке горелки | ВКЛ/ВЫКЛ |
| | RET (RETRACT) | Кратковременный отвод проволоки в начале сварки | ВКЛ/ВЫКЛ |

Двойной пульс + режим горелки 2Т/4Т

| Индикатор на аппарате | Обозначение на дисплее | Расшифровка | Диапазон регулировки |
|--|----------------------------|---|----------------------|
| Fe FluFe Ss FluSs Al AlMg AlSi CuSi CuAl | PRG (PRE GAS) | Газ перед сваркой | 0–5 |
| | POG (POST GAS) | Газ после сварки | 0–10 |
| | SFT (SLOW FEED TIME) | Медленная подача проволоки перед выходном на основную скорость подачи | 0–10 |
| | BUB (BURN BACK) | Дожигание проволоки в конце сварки | 0–10 |
| | FDP (DUAL PULSE FREQUENCY) | Частота двойного пульса | 0,5–3,0 |
| | DUT (DUAL PULSE DUTY) | Скважность двойного пульса | 20 – 80 |
| | BAL (BALANCE) | Баланс | -10 – +10 |
| | U-D (UP DOWN) | Снижение/Повышение тока на рукоятке горелки | ВКЛ/ВЫКЛ |
| | RET (RETRACT) | Кратковременный отвод проволоки в начале сварки | ВКЛ/ВЫКЛ |

Режим синергетики SYN + 2Т/4Т

| Индикатор на аппарате | Обозначение на дисплее | Расшифровка | Диапазон регулировки |
|--|------------------------|---|----------------------|
| Fe FluFe Ss FluSs AlMg CuSi | PRG (PRE GAS) | Газ перед сваркой | 0–5 |
| | POG (POST GAS) | Газ после сварки | 0–10 |
| | SFT (SLOW FEED TIME) | Медленная подача проволоки перед выходном на основную скорость подачи | 0–10 |
| | BUB (BURN BACK) | Дожигание проволоки в конце сварки | 0–10 |
| | U-D (UP DOWN) | Снижение/Повышение тока на рукоятке горелки | ВКЛ/ВЫКЛ |

Пульс + S4T

| Индикатор на аппарате | Обозначение на дисплее | Расшифровка | Диапазон регулировки |
|--|--------------------------------|---|----------------------|
| Fe FluFe Ss FluSs Al AlMg AlSi CuSi CuAl | PRG (PRE GAS) | Газ перед сваркой | 0-5 |
| | POG (POST GAS) | Газ после сварки | 0-10 |
| | SFT (SLOW FEED TIME) | Медленная подача проволоки перед выходном на основную скорость подачи | 0-10 |
| | BUB (BURN BACK) | Дожигание проволоки в конце сварки | 0-10 |
| | SCP (START CURRENT PERCENT) | Ток горячего старта | 30-200 |
| | SAL (START CURRENT ARC LENGTH) | Напряжение горячего старта | -10 - +10 |
| | ECP (END CURRENT PERCENT) | Ток заварки кратера | 30-200 |
| | EAL (END CURRENT ARC LENGTH) | Напряжение заварки кратера | -10 - +10 |
| | U-D (UP DOWN) | Снижение/Повышение тока на рукоятке горелки | ВКЛ/ВЫКЛ |
| | RET (RETRACT) | Кратковременный отвод проволоки в начале сварки | ВКЛ/ВЫКЛ |

Двойной пульс + S4T

| Индикатор на аппарате | Обозначение на дисплее | Расшифровка | Диапазон регулировки |
|--|--------------------------------|---|----------------------|
| Fe FluFe Ss FluSs Al AlMg AlSi CuSi CuAl | PRG (PRE GAS) | Газ перед сваркой | 0-5 |
| | POG (POST GAS) | Газ после сварки | 0-10 |
| | SFT (SLOW FEED TIME) | Медленная подача проволоки перед выходном на основную скорость подачи | 0-10 |
| | BUB (BURN BACK) | Дожигание проволоки в конце сварки | 0-10 |
| | SCP (START CURRENT PERCENT) | Ток горячего старта | 30-200 |
| | SAL (START CURRENT ARC LENGTH) | Напряжение горячего старта | -10 - +10 |
| | ECP (END CURRENT PERCENT) | Ток заварки кратера | 30-200 |
| | EAL (END CURRENT ARC LENGTH) | Напряжение заварки кратера | -10 - +10 |
| | FDP (DUAL PULSE FREQUENCY) | Частота двойного пульса | 0,5-3,0 |
| | DUT (DUAL PULSE DUTY) | Сквасность двойного пульса | 20-80 |
| | BAL (BALANCE) | Баланс | -10 - +10 |
| | U-D (UP DOWN) | Снижение/Повышение тока на рукоятке горелки | ВКЛ/ВЫКЛ |
| | RET (RETRACT) | Кратковременный отвод проволоки в начале сварки | ВКЛ/ВЫКЛ |

Режим синергетики SYN + S4T

| Индикатор на аппарате | Обозначение на дисплее | Расшифровка | Диапазон регулировки |
|--|-----------------------------|---|----------------------|
| Fe FluFe Ss FluSs AlMg CuSi | PRG (PRE GAS) | Газ перед сваркой | 0-5 |
| | POG (POST GAS) | Газ после сварки | 0-10 |
| | SFT (SLOW FEED TIME) | Медленная подача проволоки перед выходном на основную скорость подачи | 0-10 |
| | BUB (BURN BACK) | Дожигание проволоки в конце сварки | 0-10 |
| | SCP (START CURRENT PERCENT) | Ток горячего старта | 30-200 |
| | ECP (END CURRENT PERCENT) | Ток заварки кратера | 30-200 |
| | U-D (UP DOWN) | Снижение/Повышение тока на рукоятке горелки | ВКЛ/ВЫКЛ |

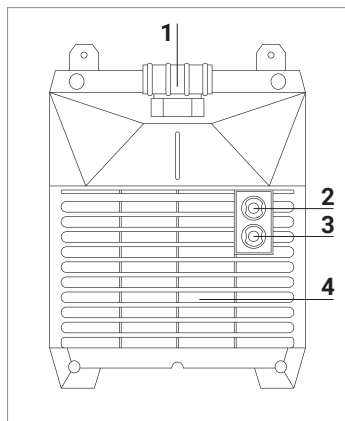
Пульс + SP (SPOT WELDING)

| Индикатор на аппарате | Обозначение на дисплее | Расшифровка | Диапазон регулировки |
|--|------------------------|---|----------------------|
| Fe FluFe Ss FluSs AlMg CuSi | SPT (SPOT WELD TIME) | Время сварки точками | 0,5 – 10 |
| | PRG (PRE GAS) | Газ перед сваркой | 0-5 |
| | POG (POST GAS) | Газ после сварки | 0-10 |
| | SFT (SLOW FEED TIME) | Медленная подача проволоки перед выходном на основную скорость подачи | 0-10 |
| | BUB (BURN BACK) | Дожиг дуги | 0-10 |
| | U-D (UP DOWN) | Снижение/Повышение тока на рукоятке горелки | ВКЛ/ВЫКЛ |
| | RET (RETRACT) | Кратковременный отвод проволоки в начале сварки | ВКЛ/ВЫКЛ |

Режим синергетики SYN + SP (SPOT WELDING)

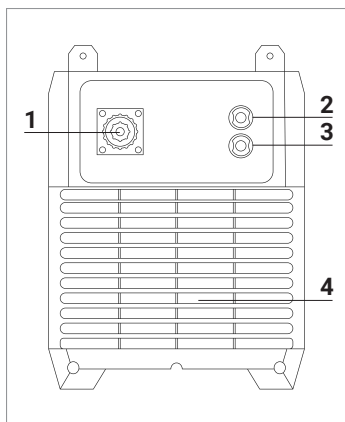
| Индикатор на аппарате | Обозначение на дисплее | Расшифровка | Диапазон регулировки |
|--|------------------------|---|----------------------|
| Fe FluFe Ss FluSs AlMg CuSi | SPT (SPOT WELD TIME) | Время Сварки Точками | 0,5 – 10 |
| | PRG (PRE GAS) | Газ перед сваркой | 0-5 |
| | POG (POST GAS) | Газ после сварки | 0-10 |
| | SFT (SLOW FEED TIME) | Медленная подача проволоки перед выходном на основную скорость подачи | 0-10 |
| | BUB (BURN BACK) | Дожиг дуги | 0-10 |
| | U-D (UP DOWN) | Снижение/Повышение тока на рукоятке горелки | ВКЛ/ВЫКЛ |

БЛОК ЖИДКОСТНОГО ОХЛАЖДЕНИЯ



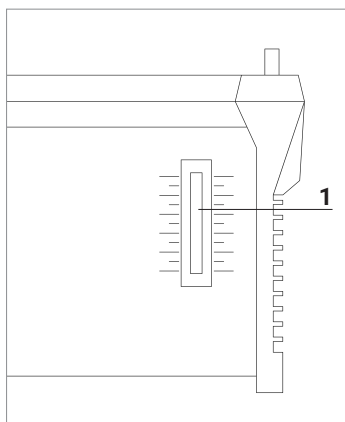
Передняя панель:

1. Заливная горловина
2. Штуцер с быстросъемом для подключения выходного шланга горелки
3. Штуцер с быстросъемом для подключения входного шланга горелки
4. Вентиляционное отверстие



Задняя панель:

1. Сетевой кабель
2. Штуцер с быстросъемом для подключения выходного шланга горелки
3. Штуцер с быстросъемом для подключения входного шланга горелки
4. Вентиляционное отверстие

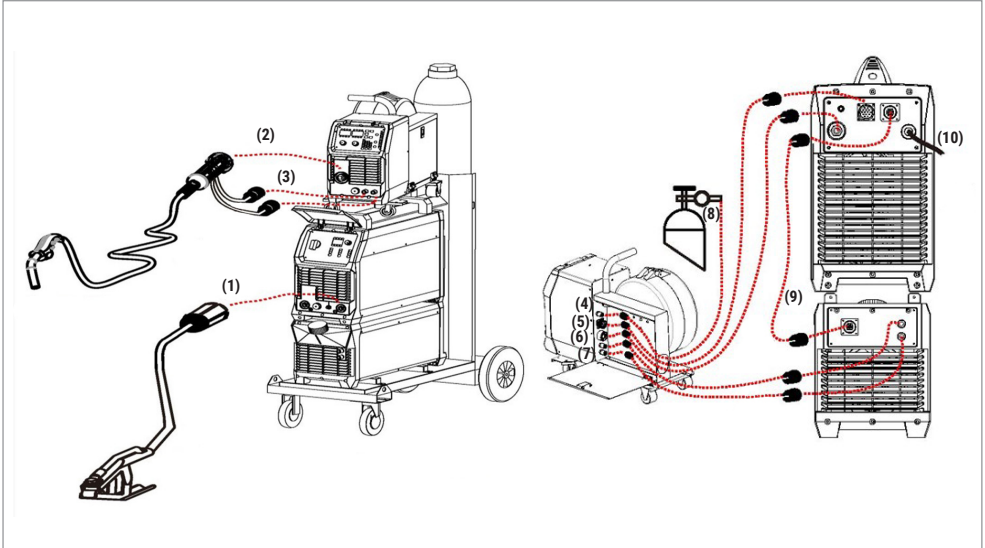


Боковая панель:

1. Индикатор уровня охлаждающей жидкости

УСТАНОВКА И ЭКСПЛУАТАЦИЯ

Схема подключения MIG



1. Подсоедините клемму заземления к сварочному источнику в разъем «-» на передней панели.
2. Подключите центральный евро разъем сварочной горелки MIG к евроадаптеру на передней панели блока подачи сварочной проволоки.
3. Если вы используете горелку с водяным охлаждением, то подключите шланги выходного и входного охлаждения к штуцерам с быстросъемом на передней панели блока подачи сварочной проволоки.
4. Подключите кабель «-» от блока подачи сварочной проволоки к газовому баллону.
5. Подключите кабель к розетке для подогрева газа на задней панели аппарата.
6. Подключите кабель «+» к разъему подключения кабеля для соединения аппарата и подающего механизма
7. Подсоедините кабель к штуцерам с быстросъемом для подключения выходного/входного шланга горелки от подающего механизма к БЖО. Подключение актуально для сварки с горелкой водяного охлаждения.
8. Соедините шланг подачи защитного газа к редуктору/регулятору на газовом баллоне.
9. Подсоедините кабель управления.
10. Подключите и правильно зафиксируйте кабель питания сварочного аппарата.

Подсоединение сетевого кабеля к источнику питания

Аппарат оснащен сетевым кабелем, подсоедините его к источнику питания с требуемыми параметрами электросети. Провода сетевого кабеля должны иметь надежный контакт с сетевым разъемом. Проверьте сетевое напряжение с помощью вольтметра во время сварки. Полученные данные должны совпадать с напряжением питающей сети, которое указано в разделе «Технические характеристики».

Подсоединение выходных кабелей для MIG сварки

Вставьте вилку горелки в соответствующий разъем после того, как установите сварочную проволоку и ее конец будет выведен из канала для проволоки.

Вилку переключения полярности установите в «+» или «-» в зависимости от вида проволоки и закрутите её по часовой стрелке. Прямая полярность – сварка сталей проволокой сплошного сечения («-» на горелке, «+» на изделии). Обратная полярность – сварка алюминия и его сплавов порошковой проволокой («+» на горелке, «-» на изделии)

Вставьте силовую вставку обратного кабеля в гнездо на передней панели, зафиксируйте ее поворотом по часовой стрелке до упора. Закрепите зажим на изделии.

Подсоединение выходных кабелей для MMA сварки

На передней панели сварочного аппарата есть два разъема – это «+» и «-». Вставьте кабельные вилки в разъемы и до упора затяните их по часовой стрелке. Будьте осторожны, при неплотном подсоединении кабелей возможны повреждения, как кабельного разъема, так и источника питания. В целях безопасности необходимо заземление.

При сварке покрытым электродом существуют два варианта подключения сварочных кабелей. В режиме «Обратной полярности» электрододержатель подключается к гнезду «+», а кабель заземления от свариваемого изделия к гнезду «-». В режиме «Прямой полярности» электрододержатель подключается к гнезду «-», а изделие к гнезду «+». При выборе полярности следуйте указаниям изготовителя, которые прописаны на упаковке электродов, которые вы используете в процессе работы. При неправильной полярности могут возникнуть такие явления, как нестабильная дуга, чрезмерное разбрызгивание и залипание электрода.

Подсоединение газового шланга

Подсоедините шланг подачи газа к входному разъему на задней части аппарата. Закрепите хомутом для надежности или используйте быстросъём. Система газоснабжения, состоящая из газового баллона, редуктора и газового шланга, должна иметь плотные соединения, чтобы обеспечить надежную подачу газа.

Подготовка материалов

Результат работы зависит от чистоты свариваемых деталей. Перед очисткой необходимо придать нужную форму кромок. После подготовки кромок к сварке необходимо очистить зону около шва от ржавчины, заусенцев или окалины, удалить следы масла растворителем и отшлифовать их. Протрите свариваемые детали тряпкой для удаления пыли и прочих инородных тел, которые могут повлечь за собой возникновение дефектов в сварных швах.

Диагностика сварочного аппарата

После подключения аппарата начинает работать вентилятор. Включив аппарат, убедитесь, что звук работы вентилятора ровный, нет треска или иного звука, нет посторонних запахов. Включенный аппарат не должен вибрировать. Убедитесь, что аппарат стоит на ровной поверхности. Всегда проверяйте на наличие повреждений изоляцию на питающем сетевом кабеле, кабеле клеммы заземления и кабеле горелки.

КОДЫ ОШИБОК

| Код ошибки на дисплее | Описание проблемы | Статус индикатора |
|-----------------------|--|---|
| E01 | Перегрев (1-е тепловое реле) | Желтый индикатор (термозащита) всегда горит |
| E02 | Перегрев (2-е тепловое реле) | Желтый индикатор (термозащита) всегда горит |
| E03 | Перегрев (3-е тепловое реле) | Желтый индикатор (термозащита) всегда горит |
| E04 | Перегрев (4-е тепловое реле) | Желтый индикатор (термозащита) всегда горит |
| E09 | Перегрев (Программа по умолчанию) | Желтый индикатор (термозащита) всегда горит |
| E10 | Потеря фазы | Желтый индикатор (термозащита) всегда горит |
| E11 | Отсутствует вода в системе охлаждения горелки | Желтый индикатор (термозащита) всегда горит |
| E12 | Отсутствует подача газа | Красный индикатор всегда горит |
| E13 | Нехватка напряжения сети | Желтый индикатор (термозащита) всегда горит |
| E14 | Избыточное напряжение сети | Желтый индикатор (термозащита) всегда горит |
| E15 | Перегрузка по току | Желтый индикатор (термозащита) всегда горит |
| E16 | Перегрузка механизма подачи проволоки | Световая индикация отсутствует |
| E20 | Неисправность кнопки на панели управления при включении машины | Желтый индикатор (термозащита) всегда горит |
| E21 | Другие неисправности на панели управления при включении машины | Желтый индикатор (термозащита) всегда горит |
| E23 | Неисправность горелки во время нормального рабочего процесса | Желтый индикатор (термозащита) всегда горит |
| E30 | Плазменный резак подключен не корректно | Красный индикатор мигает |
| E31 | Отключение блока охлаждения (БЖО) | Желтый индикатор (термозащита) всегда горит |
| E40 | Проблема с соединением между механизмом подачи проволоки и источником питания. | Световая индикация отсутствует |
| E41 | Ошибка связи | Световая индикация отсутствует |

НЕПОЛАДКИ И СПОСОБЫ ИХ УСТРАНЕНИЯ

| Возможные неисправности | Причины и их устранение |
|---|---|
| Вентилятор не вращается | <ul style="list-style-type: none"> • Проверьте подключение аппарата в сеть. • Убедитесь, подходит ли входной кабель к источнику тока. |
| Высвечивается индикатор перегрева | <ul style="list-style-type: none"> • Аппарат находится в состоянии защиты от перегрева. Он может восстановиться автоматически после охлаждения. • Проверьте исправность термореле. Замените его, если оно повреждено. |
| Аппарат вырабатывает недостаточную для нормальной сварки величину сварочного тока | <ul style="list-style-type: none"> • Убедитесь, что напряжение сети соответствует значению, которое указано в технических характеристиках. Замерьте его вольтметром без нагрузки и во время горения дуги. |
| Рабочий цикл слишком короткий | <ul style="list-style-type: none"> • Убедитесь, что вентилятор работает. • Вентилятор не должен быть заблокирован. Воздух должен свободно циркулировать через вентиляционные отверстия. • В рабочей зоне не должно быть слишком жарко (цикл работы в технических характеристиках указан до +40°C). Для увеличения времени включения уменьшите сварочный ток. |
| Держатель электрода сильно нагревается | <ul style="list-style-type: none"> • Номинальный ток держателя электрода меньше его фактического рабочего тока. • Замените его на другой держатель с более высоким значением номинального тока. |
| Чрезмерное разбрызгивание при сварке MMA | <ul style="list-style-type: none"> • Неправильно выбрана полярность подключения. • Смените полярность. |
| Отсутствует подача газа | <ul style="list-style-type: none"> • Проверьте вентиль газового баллона. При необходимости откройте вентиль. • Проверьте наличие газа в баллоне. Если необходимо, замените баллон. • Отрегулируйте расход газа. • Поврежден шланг подачи газа. Замените шланг. • Поврежден шланг подачи газа в горелке. Замените шланг или обратитесь в ближайший сервисный центр. |
| Отсутствует подача проволоки | <ul style="list-style-type: none"> • Неверный диаметр ролика для бобины с проволокой. Замените ролики на подходящие. • Повреждения на ролике. Замените ролики. • Ролик слишком туго или слишком слабо затянут. Отрегулируйте усилие затяжки. • Проверьте повреждения сетевого кабеля или кабеля горелки. |
| Прилипание проволоки к наконечнику | <ul style="list-style-type: none"> • Сила сварочного тока мала. Отрегулируйте сварочный ток. • Канал подачи проволоки или наконечник повреждены/деформированы. Проверьте и замените их. |

ТЕХНИЧЕСКОЕ ОБСЛУЖИВАНИЕ

Перед проведением технического обслуживания или ремонта отсоедините аппарат от сети.

Убедитесь в том, что клемма заземления правильно подсоединена к аппарату.

Проверьте качество всех соединений шлангов и проводов (особенно розетки), затяните неплотные соединения. При возникновении окисления удалите его с помощью шкурки, обеспечьте надежный контакт.

При обслуживании аппарата используйте только рекомендованные сменные расходные части, насадки и прочие аксессуары. Использование не рекомендованных расходных частей, насадок и аксессуаров может привести к выходу из строя аппарата или травмам.

РЕМОНТ ДАННОГО ОБОРУДОВАНИЯ МОЖЕТ ОСУЩЕСТВЛЯТЬСЯ ТОЛЬКО КВАЛИФИЦИРОВАННЫМИ ТЕХНИЧЕСКИМИ СПЕЦИАЛИСТАМИ. В ЦЕЛЯХ БЕЗОПАСНОСТИ И ВО ИЗБЕЖАНИЕ ПОРАЖЕНИЯ ЭЛЕКТРИЧЕСКИМ ТОКОМ, ПОЖАЛУЙСТА, ИЗУЧИТЕ ВСЕ РЕКОМЕНДАЦИИ ПО ТЕХНИКЕ БЕЗОПАСНОСТИ, ИЗЛОЖЕННЫЕ В ДАННОМ РУКОВОДСТВЕ.

ХРАНЕНИЕ

Аппарат, находящийся на длительном хранении, должен быть помещен в заводскую упаковку или в аналогичную коробку.

Не допускается наличие в воздухе паров кислот, щелочей и других агрессивных примесей.

Аппарат следует хранить в закрытых помещениях с естественной вентиляцией при температуре окружающей среды от -5°C до +55°C и относительной влажности воздуха не более 75%.

Перед упаковкой аппарата на длительное хранение произведите продувку воздухом вентилятора и плат внутри аппарата. Не допускайте попадания металлической стружки и химических веществ на платы аппарата – это может привести к короткому замыканию, окислению важных элементов аппарата.

Не включайте аппарат в сеть и не приступайте к работе, если аппарат хранился при минусовой температуре. Внесите аппарат в помещение, снимите упаковку и подождите не менее 2-х часов перед тем, как начать им пользоваться.

ТРАНСПОРТИРОВКА

Перевозить аппарат можно любым видом наземного, водного и воздушного транспорта, соблюдая установленные нормы и требования на конкретном виде транспорта.

Не допускайте падения аппарата и резких ударов по коробке с аппаратом. Не допускайте складирования в боковом положении. Специальные символы на коробке аппарата указывают правильность складирования и нормы по нагрузке на коробку. При транспортировке коробка с аппаратом должна быть надежно закреплена и не перемещаться во время движения.

Соблюдайте температурный режим. Температура окружающего воздуха должна колебаться от -30°C до +55°C. Относительная влажность воздуха не более 75%.

УТИЛИЗАЦИЯ

По истечении срока службы или поломки, оборудование подлежит утилизации на предприятия по переработке отходов, или передаче его организациям, которые занимаются переработкой черных и цветных металлов на основании Федерального закона «Об отходах производства и потребления».

**ГАРАНТИЙНЫЕ
ОБЯЗАТЕЛЬСТВА****ГАРАНТИЯ НА АППАРАТЫ – 5 ЛЕТ СО ДНЯ ПРОДАЖИ.**

Производитель несет ответственность по гарантийным обязательствам в соответствии с законодательством Российской Федерации.

Во время гарантийного срока эксплуатации Производитель гарантирует бесплатно устранить дефекты оборудования. Осуществляется это за счет ремонта или замены дефектных частей на новые, при условии, что дефект возник по вине Производителя. Замена дефектных частей производится на основании письменного заключения сервисного центра, имеющего полномочия от Производителя на проведение диагностики и ремонта.

Гарантия не распространяется на комплектующие сварочного аппарата.

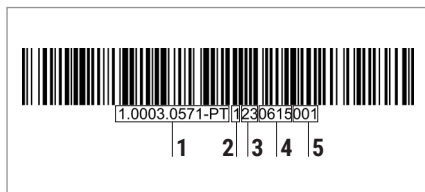
Гарантия не распространяется на аппараты в случае:

- Повреждений, вызванных несоответствием параметров сети номинальному напряжению, которые указаны в руководстве по эксплуатации.
- Самостоятельного ремонта или попыток самовольного внесения изменений в конструкцию аппарата.
- Сильного механического, электротехнического или химического воздействия.
- Попадания внутрь аппарата агрессивных и токопроводящих жидкостей, наличия внутри аппарата металлической пыли или стружки.

В гарантийном ремонте может быть отказано в случае:

- Утраты гарантийного талона или внесения дополнений, исправлений, подчисток.
- Невозможности идентифицировать серийный номер аппарата, печать или дату продажи.

ДАТА ПРОИЗВОДСТВА ОБОРУДОВАНИЯ



Дата изготовления и детальная информация о производстве оборудования закодирована в штрих-коде и заводском номере. Стикер с информацией размещается на задней панели оборудования и индивидуальной упаковке.

Стикер на индивидуальной упаковке

1. Серийный номер оборудования
2. Фиксированное число без обозначения
3. Год производства
4. Месяц и день изготовления
5. Последовательность оборудования на конвейере

Дата отгрузки оборудования указывается на индивидуальном стикере с EAC. Стикер с информацией размещается на индивидуальной упаковке.

Стикер с EAC

1. Дата производства



СЕРВИСНЫЕ ЦЕНТРЫ



Гарантийный ремонт и сервисное обслуживание оборудования производят официальные сервисные центры.

Ознакомиться со списком компаний вы можете на сайте ПТК – ptk-svarka.ru/service-centers

Отсканируйте QR-код для быстрого перехода к списку сервисных центров ПТК.

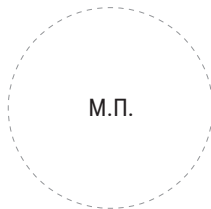
Изделие получено в указанной комплектности, без повреждений, в исправном состоянии.

Серийный номер аппарата: _____

Дата продажи: _____

Наименование организации: _____

Подпись продавца: _____



Произведено для
ООО «СВАРКА-КОМПЛЕКТ»:
199397, Россия, г. Санкт-Петербург,
ул. Наличная, д. 44, корп. 1,
стр. 1, оф. 76-Н

Производитель
«SHANGHAI HANKER ELECTRIC CO. LTD»:
4/F, Building 2, No.39, Lane 628, Haiyi Road,
Fengxian District, Shanghai, China

Отдел взаимодействия
с клиентами:
+7 (495) 363-38-27
+7 (812) 326-06-46
info@ptk.group

PTK-SVARKA.RU

