

ПТК

РУКОВОДСТВО ПО ЭКСПЛУАТАЦИИ

**МАСКИ СВАРЩИКА ХАМЕЛЕОН
ТИП II / ТИП I / АСФ 777**

ПОЗДРАВЛЯЕМ ВАС С ПОКУПКОЙ!

Маски сварщика были разработаны, изготовлены и протестированы с учетом новейших технологий и повышенных требований к уровню безопасности. Безопасная и надежная работа гарантируется при правильной эксплуатации продукции. Мы настоятельно рекомендуем не нарушать нормы безопасности при проведении сварочных работ. Несоблюдение требований может привести к серьезному ущербу для здоровья и жизни людей, целостности имущества.

ИСПОЛЬЗОВАНИЕ ПО НАЗНАЧЕНИЮ

Маски сварщика предназначены исключительно для защиты сварщика во время сварки, шлифовки металлов и плазменной резки, иное применение продукции не предусмотрено и не допускается.

АКТУАЛЬНАЯ ИНСТРУКЦИЯ ПО ЭКСПЛУАТАЦИИ

Обратите внимание, что производитель ведет дальнейшую работу по усовершенствованию конструкции, технических характеристик, комплектации и прочих параметров, поэтому некоторые изменения могут быть не отражены в данном руководстве по эксплуатации.

Чтобы скачать наиболее актуальное руководство по эксплуатации к вашей маске, выполните ряд действий:

1. Перейдите на сайт ПТК (ptk-svarka.ru);
2. В строке поиска укажите полное наименование товара;
3. Перейдите в карточку товара;
4. В разделе «Документы» скачайте актуальный справочно-информационный документ к вашей маске.

СОДЕРЖАНИЕ

УСЛОВИЯ ЭКСПЛУАТАЦИИ	4
ОБЩЕЕ ОПИСАНИЕ	4
УСТАНОВКА И НАСТРОЙКИ	5
КОМПЛЕКТАЦИЯ	7
РЕКОМЕНДАЦИИ	7
ТЕХНИЧЕСКИЕ ХАРАКТЕРИСТИКИ	8
НЕПОЛАДКИ И СПОСОБЫ ИХ УСТРАНЕНИЯ	9
ХРАНЕНИЕ	9
ТРАНСПОРТИРОВКА	9
ГАРАНТИЙНЫЕ ОБЯЗАТЕЛЬСТВА	10
СЕРВИСНЫЕ ТАЛОНЫ	11

ВНИМАНИЕ!

1. Перед использованием маски сварщика внимательно прочитайте руководство по эксплуатации.
2. Не допускается внесение изменений или выполнение каких-либо действий при использовании маски сварщика, не предусмотренных данным руководством.
3. По всем вопросам, которые возникли в ходе эксплуатации маски сварщика, Вы можете получить консультацию у специалистов отдела продаж компании ООО «Сварка-Комплект». Отдел взаимодействия с клиентами: +7 (495) 363-38-27, +7 (812) 326-06-46, info@ptk.group.
4. Производитель не несет ответственность за травмы, ущерб, упущенную выгоду или иные убытки, полученные в результате неправильной эксплуатации маски сварщика или самостоятельного внесения изменений в конструкцию продукции, за возможные последствия или некорректное выполнение рекомендаций, изложенных в руководстве.
5. Производитель ведет дальнейшую работу по усовершенствованию конструкции и функционала продукции, поэтому некоторые конструктивные изменения могут быть не отражены в настоящем руководстве по эксплуатации.

ДАННОЕ РУКОВОДСТВО ПО ЭКСПЛУАТАЦИИ ПОСТАВЛЯЕТСЯ В КОМПЛЕКТЕ С МАСКОЙ СВАРЩИКА. РУКОВОДСТВО ДОЛЖНО СОПРОВОЖДАТЬ ПРОДУКЦИЮ ПРИ ПРОДАЖЕ, ЭКСПЛУАТАЦИИ, ГАРАНТИЙНОМ И СЕРВИСНОМ ОБСЛУЖИВАНИИ.

УСЛОВИЯ ЭКСПЛУАТАЦИИ

Продукция изготовлена в соответствии с ГОСТ 12.4.254-2013 «Система стандартов безопасности труда. Средства индивидуальной защиты глаз и лица при сварке и аналогичных процессах. Общие технические условия». Соответствует требованиям Технического регламента Таможенного союза ТР ТС 019/2011 «О безопасности средств индивидуальной защиты».

При эксплуатации масок сварщика соблюдайте меры предосторожности:

- Маска сварщика не предназначена для защиты во время лазерной сварки и резки.
- Избегайте положений, которые могут повредить незащищенные участки лица и тела во время работы воздействием искр, брызг металла, прямого и отраженного излучения.
- Рекомендуется надевать маску сварщика поверх головного убора.
- Перед каждым использованием маски необходимо проверить работоспособность маски, светофильтра:
 - Проверить срабатывание затемнения. Если отсутствует срабатывание автоматического затемнения светофильтра при поджиге дуги, то незамедлительно прекратить работу.
 - Проверьте все составляющие маски, речного наголовника и светофильтра на предмет износа или повреждений. Все поврежденные детали необходимо заменить.
 - Перед началом работы необходимо очищать от загрязнения датчики и солнечные батареи на передней части светофильтра. Не используйте сильные чистящие растворы.
- Избегайте попадания влаги и воды на светофильтр. Маску сварщика не рекомендуется использовать под дождем.
- Заменяйте внешнее поликарбонатное защитное стекло при появлении трещин и царапин.
- Не подвергайте маску сварщика и светофильтр ударным нагрузкам.
- Используйте маску только в диапазонах температур от -5 до +55°C.

ОБЩЕЕ ОПИСАНИЕ

Сварочная маска предназначена для защиты глаз и головы сварщика от теплового, ультрафиолетового и инфракрасного излучения, выделяемого в процессе сварки и плазменной резки металлов. Благодаря обтекаемой форме маски, снижается вероятность проникновения в подмасочное пространство искр и расплавленных брызг металла, газов и аэрозолей.

ТИП I (SK 10A Super Vision) / ТИП II (SK 10 Super Vision) – это маски сварщика хамелеон с автоматическим затемнением. В маску установлен светофильтр с технологией естественной цветопередачи Super Vision.

Оптический класс светофильтров в масках позволяет использовать маски для ручной дуговой сварки (ARC/MMA), полуавтоматической (MIG/MAG) и плазменной резки (CUT).

В масках есть режим шлифовки Grind.

Питание светофильтров в маске происходит от солнечной батареи и съемного элемента питания – литиевой батарейки CR2032.

В масках предусмотрено специальное крепление для установки диоптрической линзы.

Реечный наголовник в масках можно регулировать в 4-х пространственных положениях: регулировка высоты, плотность посадки, регулировка расстояния от лица и угла наклона.

Маркировка светофильтров

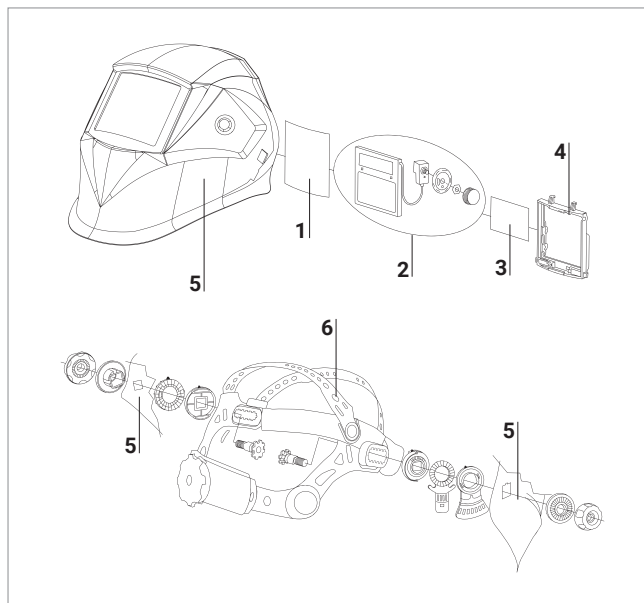
1/1/1/2

- 1 – Оптический класс
- 1 – Класс рассеивания
- 1 – Класс однородности
- 2 – Класс угловой однородности

Маркировка степени затемнения

9-13

- 9 – Минимальная степень затемнения в закрытом состоянии
- 13 – Максимальная степень затемнения в закрытом состоянии



1. Поликарбонатное защитное стекло наружное
2. Светофильтр автоматический
3. Поликарбонатное защитное стекло внутреннее
4. Рамка светофильтра
5. Корпус маски сварщика
6. Реечный наголовник

УСТАНОВКА И НАСТРОЙКИ

Перед началом использования маски сварщика необходимо отрегулировать реечный наголовник, чтобы маска надежно была зафиксирована на голове сварщика.

Регулировки под размер головы

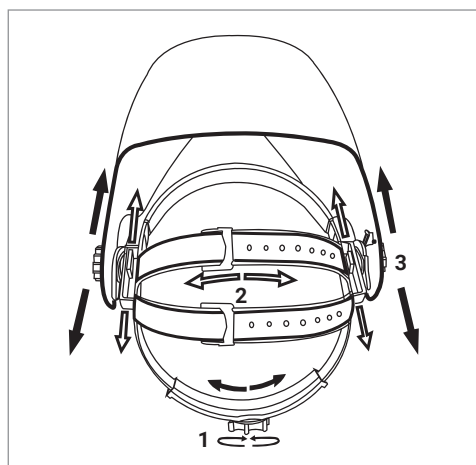
1. Наденьте маску на голову. Длину окружности оголовья можно увеличить или уменьшить, вращая ручку с натяжением на затылочной части. Чтобы увеличить длину окружности – вращайте ручку против часовой стрелки. Чтобы уменьшить длину окружности – против часовой стрелки.

2. Если наголовник сидит на голове слишком высоко или низко, то отрегулируйте ремень, который проходит через макушку. Для этого ослабьте конец ремня, выдавив стопорный штифт из отверстия на ремне. Переместите две части ремня относительно друг друга на необходимую длину, вставьте стопорный штифт обратно.

3. Проверьте подгонку наголовника, приподнимая и опуская сварочную маску в надетом положении. Если ощущается свободный ход оголовья, произведите повторную регулировку, пока не достигните надежной посадки маски.

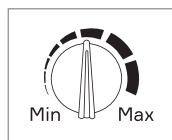
Регулировка расстояния от глаз сварщика до светофильтра

Ослабьте гайки-фиксаторы и двигайте маску к лицу или от него. Убедитесь, что расстояние между глазами и светофильтром одинаковое. Это позволит избежать неравномерного затемнения светофильтра.



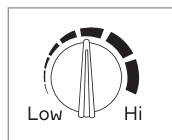
1. Регулировка длины окружности оголовья
2. Регулировка положения наголовника
3. Регулировка расстояния от глаз до светофильтра

Регулировка времени задержки



Светофильтр автоматически возвращается в светлое состояние по окончании сварки. Регулирование времени задержки может исключить преждевременное открытие по окончании сварки, когда дуги уже нет, но раскаленный металл еще светится, а также для предотвращения «мигания» светофильтра при кратковременных паузах. Задержка может быть короткой (Min) и длинной (Max). Плавная регулировка осуществляется с помощью ручки, расположенной на внутренней стороне светофильтра. Короткая задержка подходит для точечной сварки, длинная задержка для сварки с большой силой тока.

Регулировка чувствительности



Чувствительность может быть «Hi» (высокая) или «Low» (низкая). Плавная регулировка осуществляется с помощью ручки. Максимальная чувствительность подходит для сварки с малой силой тока. При работе на солнце, в ярко освещенном помещении или рядом с другим сварщиком, необходимо поставить ручку регулятора в положение «Low». Если регулятор чувствительности стоит в положении «Hi», то светофильтр блокируется в темном состоянии.

Питание

Питание светофильтра осуществляется солнечными элементами и одной литиевой батареей CR2032. Включение или выключение питания контролируется автоматически. В случае длительного хранения маски в темном помещении перед эксплуатацией необходимо поместить ее на солнечный свет на срок не менее 12 часов для подзарядки батарей.

Для замены элементов питания используйте новые однотипные литиевые элементы. Проверьте дату выпуска и дату, до которого следует использовать данный элемент питания. Обратите внимание, что если на элементе стоит только одна дата, то это окончательная дата использования элемента, а не дата изготовления.

ВНИМАНИЕ! Когда горит красный светодиод на внутренней стороне АСФ замените элемент питания. Без произведения замены продолжать работу ЗАПРЕЩЕНО!

КОМПЛЕКТАЦИЯ

Маска сварщика хамелеон в сборе 1 шт.
 Речечный наголовник 1 шт.
 Руководство по эксплуатации 1 шт.

РЕКОМЕНДАЦИИ

Рекомендуемые значения для различных видов сварки.

Процесс сварки	Сварочный ток, А																							
	1,5	6	10	15	30	40	60	70	100	125	150	175	200	225	250	300	350	400	450	500	600			
Покрытые электроды	8						9			10			11			12			13			14		
MAG	8						9			10			11			12			13			14		
TIG	8			9			10			11			12			13								
MIG сталь и медь	9						10			11			12			13			14					
MIG цветные металлы	10									11			12			13			14					
Воздушно-дуговая строжка	10									11			12			13			14			15		
Плазменная резка	9						10			11			12			13								
Микроплазменная дуговая сварка	4	5	6	7	8	9	10	11			12													
	1,5	6	10	15	30	40	60	70	100	125	150	175	200	225	250	300	350	400	450	500	600			

ТЕХНИЧЕСКИЕ ХАРАКТЕРИСТИКИ

ХАРАКТЕРИСТИКИ	Маска сварщика хамелеон ТИП II, SK 10 Super Vision	Маска сварщика хамелеон ТИП I, SK 10A Super Vision	Маска сварщика хамелеон АСФ 777
Оптический класс светофильтра	1/1/1/2	1/1/1/2	1/1/1/2
Размер светофильтра, мм	110x90	110x90	110x90
Размер смотрового окна, мм	92x42	90x34	93x43
Количество оптических сенсоров, шт	2	2	2
Степень затемнения в нерабочем состоянии, DIN	4	4	4
Степень затемнения, DIN	9–13	9–13	9–13
Регулировка затемнения	Наружная	Наружная	Наружная
Регулировка чувствительности	Плавная	Плавная	Плавная
Источник питания	Солнечная батарея, литиевая батарея CR2032	Солнечная батарея, литиевая батарея CR2032	Солнечная батарея, литиевая батарея CR2032
Время срабатывания	<1/10000	<1/10000	<1/10000
Время задержки, сек	0,1–1,0	0,1–1,0	0,1–1,0
Естественная цветопередача Super Vision	Да	Да	Нет
Материал маски и наголовника	Ударопрочный пластик		
Цвет маски	Синий/Черный	Синий/Черный	Синий/Черный
Температура эксплуатации, °С	-5 до +55	-5 до +55	-5 до +55
Габариты маски, мм (не более)	305x245x250	305x245x250	305x245x250
Вес нетто, кг (не более)	0,7	0,7	0,5

НЕПОЛАДКИ И СПОСОБЫ ИХ УСТРАНЕНИЯ

Если указанные неполадки не могут быть исправлены, то необходимо незамедлительно прекратить работу, чтобы избежать травмы.

Возможные неисправности	Причины и их устранение
Маска плохо держится на голове	<ul style="list-style-type: none"> • Неправильная регулировка крепления. Отрегулируйте реечный наголовник.
Плохой обзор	<ul style="list-style-type: none"> • Недостаточное освещение. Проверьте освещение. • Загрязнено защитное стекло, светофильтр и маска. Произведите очистку или замену поликарбонатного защитного стекла. • Неверная установка степени затемнения. Отрегулируйте степень затемнения.
Медленный отклик	<ul style="list-style-type: none"> • Слишком низкая рабочая температура. Не используйте маску с автоматическим светофильтром при температуре ниже -5°C.
Неравномерное затемнение	<ul style="list-style-type: none"> • Разное расстояние от глаз до светофильтра из-за неправильной регулировки крепления. Отрегулируйте реечный наголовник.
Светофильтр не работает или мерцает	<ul style="list-style-type: none"> • Загрязнено защитное стекло, светофильтр и маска. Произведите очистку или замену поликарбонатного защитного стекла. • Датчики загрязнены. Произведите очистку сенсорных датчиков. • Низкий ток сварки. Необходимо увеличить чувствительность.

ХРАНЕНИЕ

Маски сварщика, находящиеся на длительном хранении, должны быть помещены в заводскую упаковку или в аналогичную коробку.

Не допускается наличие в воздухе паров кислот, щелочей и других агрессивных примесей.

Маски сварщика следует хранить в закрытых помещениях с естественной вентиляцией при температуре окружающей среды от -5°C до +55°C и относительной влажности воздуха не более 75%.

ТРАНСПОРТИРОВКА

Перевозить маски сварщика можно любым видом наземного, водного и воздушного транспорта, соблюдая установленные нормы и требования на конкретном виде транспорта.

Не допускайте падения продукции и резких ударов по упаковке. При транспортировке коробка должна быть надежно закреплена и не перемещаться во время движения. Соблюдайте температурный режим. Температура окружающего воздуха должна колебаться от -30°C до +55°C. Относительная влажность воздуха не более 75%.

ГАРАНТИЙНЫЕ ОБЯЗАТЕЛЬСТВА

ГАРАНТИЯ НА МАСКИ – 12 МЕСЯЦЕВ СО ДНЯ ПРОДАЖИ.

Производитель несет ответственность по гарантийным обязательствам в соответствии с законодательством Российской Федерации. Во время гарантийного срока эксплуатации Производитель гарантирует бесплатно устранить дефекты продукции. Осуществляется это за счет ремонта или замены дефектных частей на новые, при условии, что дефект возник по вине Производителя. Замена дефектных частей производится на основании письменного заключения сервисного центра, имеющего полномочия от Производителя на проведение диагностики и ремонт. Гарантия не распространяется на комплектующие масок.

Гарантия не распространяется на маски в случае:

- Самостоятельного ремонта или попыток самовольного внесения изменений в конструкцию светофильтра.
- Сильного механического или иного воздействия.

В гарантийном ремонте может быть отказано в случае:

- Утраты гарантийного талона или внесения дополнений, исправлений, подчисток.
- Невозможности идентифицировать печать или дату продажи.

Изделие получено в указанной комплектности, без повреждений, в исправном состоянии.

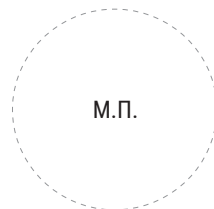
Подпись покупателя: _____

Модель маски: _____

Дата продажи: _____

Наименование организации: _____

Подпись продавца: _____



ГАРАНТИЙНЫЙ ТАЛОН №1 (заполняется сервисным центром)

Модель маски		Дата приема в ремонт		Подпись представителя сервисного центра
Дата продажи		Дата выдачи из ремонта		
Фирма - продавец		Сервисный центр		М.П. сервисного центра
Адрес и телефон сервисного центра _____				

ГАРАНТИЙНЫЙ ТАЛОН №2 (заполняется сервисным центром)

Модель маски		Дата приема в ремонт		Подпись представителя сервисного центра
Дата продажи		Дата выдачи из ремонта		
Фирма - продавец		Сервисный центр		М.П. сервисного центра
Адрес и телефон сервисного центра _____				

ГАРАНТИЙНЫЙ ТАЛОН №3 (заполняется сервисным центром)

Модель маски		Дата приема в ремонт		Подпись представителя сервисного центра
Дата продажи		Дата выдачи из ремонта		
Фирма - продавец		Сервисный центр		М.П. сервисного центра
Адрес и телефон сервисного центра _____				

Сделано в России

Произведено по заказу
ООО «Сварка-Комплект»
199397, Россия, г. Санкт-Петербург,
ул. Наличная, д. 44, корп. 1, стр. 1, оф. 76-Н

Отдел взаимодействия с клиентами:

+7 (495) 363-38-27
+7 (812) 326-06-46
info@ptk.group

PTK-SVARKA.RU

