

ПТК

РУКОВОДСТВО ПО ЭКСПЛУАТАЦИИ

**АППАРАТЫ РУЧНОЙ ДУГОВОЙ СВАРКИ
МЕТАЛЛОВ ПОКРЫТЫМ ЭЛЕКТРОДОМ**

ПТК МАСТЕР

ARC 180 FD18 / ARC 200 FD20

ARC 180 FD18 LCD / ARC 200 FD20 LCD

ARC 230 FD23 LCD / ARC 250 FD25 LCD

ПОЗДРАВЛЯЕМ ВАС С ПОКУПКОЙ!

Аппараты ручной дуговой сварки ПТК МАСТЕР ARC 180 FD18 / 200 FD20 / ARC 180 FD18 LCD / 200 FD20 LCD / 230 FD23 LCD / 250 FD25 LCD были разработаны, изготовлены и протестированы с учетом новейших технологий и повышенных требований к уровню безопасности.

Безопасная и надежная работа гарантируется при правильной эксплуатации аппаратов. Мы настоятельно рекомендуем не нарушать нормы безопасности при проведении сварочных работ. Несоблюдение требований может привести к серьезному ущербу для здоровья и жизни людей, целостности имущества.

ИСПОЛЬЗОВАНИЕ ПО НАЗНАЧЕНИЮ

Аппараты ручной дуговой сварки ПТК МАСТЕР ARC 180 FD18 / 200 FD20 / ARC 180 FD18 LCD / 200 FD20 LCD / 230 FD23 LCD / 250 FD25 LCD предназначены исключительно для сварки металлов, иное применение аппаратов не предусмотрено и не допускается.

При проведении сварочных работ необходимо соблюдать требования стандарта ГОСТ 12.3003-86 «Работы электросварочные. Требования безопасности» и требования стандартов ГОСТ 12.1.004-91, ГОСТ 12.1.010-76, ГОСТ 12.3.002-2014.

АКТУАЛЬНАЯ ИНСТРУКЦИЯ ПО ЭКСПЛУАТАЦИИ

Обратите внимание, что производитель ведет дальнейшую работу по усовершенствованию конструкции, технических характеристик, комплектации и прочих параметров, поэтому некоторые изменения могут быть не отражены в данном руководстве по эксплуатации.

Чтобы скачать наиболее актуальное руководство по эксплуатации, выполните ряд действий:

1. Перейдите на сайт ПТК (ptk-svarka.ru);
 2. В строке поиска укажите полное наименование товара;
 3. Перейдите в карточку товара;
 4. В разделе «Документы» скачайте актуальный справочно-информационный документ к вашему аппарату.
-

ЗНАЧЕНИЕ СИМВОЛОВ

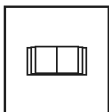


Перед использованием оборудования необходимо внимательно ознакомиться с руководством по эксплуатации, соблюдать указания на технических шильдах и требования техники безопасности.



Поражение электрическим током может быть смертельно опасным.

Соблюдайте правила безопасности. Не ставьте оборудование на влажную поверхность. Работайте в сухой одежде.



В случае поломки оборудования необходимо обратиться в специализированный сервисный центр. Не производите ремонтных работ самостоятельно, если вы не квалифицированный специалист.



Дым и газ могут быть опасны для вашего здоровья. Защитите дыхательные пути от задымления. Используйте вентиляцию. Работайте в сварочной маске.



Искры, образованные в процессе сварки, могут привести к воспламенению и пожару.

Не производите сварку вблизи легковоспламеняющихся материалов, а также емкостей, в которых они хранятся.



Сварочная дуга может ослепить глаза и обжечь кожу.

Во время сварочных работ или при резке металла всегда используйте средства индивидуальной защиты.

ДЕКЛАРАЦИЯ СООТВЕТСТВИЯ

Оборудование предназначено для промышленного и профессионального использования. Имеет декларацию о соответствии ЕАЭС.

СОДЕРЖАНИЕ

МЕРЫ ПРЕДОСТОРОЖНОСТИ	5
УСЛОВИЯ ЭКСПЛУАТАЦИИ	6
ОСНОВНЫЕ МЕРЫ БЕЗОПАСНОСТИ ПРИ СВАРКЕ МЕТАЛЛОВ	6
ЭЛЕКТРОБЕЗОПАСНОСТЬ	7
ПОЖАРОБЕЗОПАСНОСТЬ	7
ТЕХНИКА БЕЗОПАСНОСТИ ПРИ ВЫПОЛНЕНИИ СВАРОЧНЫХ РАБОТ	8
КЛАСС ЗАЩИТЫ ПО IP	8
ОБЩЕЕ ОПИСАНИЕ	9
КОМПЛЕКТАЦИЯ	10
ТЕХНИЧЕСКИЕ ХАРАКТЕРИСТИКИ	10
ФУНКЦИИ ПАНЕЛИ УПРАВЛЕНИЯ	12
УСТАНОВКА И ЭКСПЛУАТАЦИЯ	16
НЕПОЛАДКИ И СПОСОБЫ ИХ УСТРАНЕНИЯ	19
ТЕХНИЧЕСКОЕ ОБСЛУЖИВАНИЕ	19
ХРАНЕНИЕ	20
ТРАНСПОРТИРОВКА	20
УТИЛИЗАЦИЯ	20
ГАРАНТИЙНЫЕ ОБЯЗАТЕЛЬСТВА	20
ДАТА ПРОИЗВОДСТВА ОБОРУДОВАНИЯ	21
СЕРВИСНЫЕ ЦЕНТРЫ	22
СЕРВИСНЫЕ ТАЛОНЫ	23

ВНИМАНИЕ!

1. Перед использованием аппарата внимательно прочитайте руководство по эксплуатации.
2. Не допускается внесение изменений или выполнение каких-либо действий при использовании аппарата, не предусмотренных данным руководством.
3. По всем вопросам, которые возникли в ходе эксплуатации и обслуживания аппарата, Вы можете получить консультацию у специалистов официальных сервисных центров.
4. Производитель не несет ответственность за травмы, ущерб, упущенную выгоду или иные убытки, полученные в результате неправильной эксплуатации аппарата или самостоятельного внесения изменений в конструкцию аппарата, за возможные последствия или некорректное выполнение рекомендаций, изложенных в руководстве.
5. Производитель ведет дальнейшую работу по усовершенствованию конструкции и функционала аппарата, поэтому некоторые конструктивные изменения могут быть не отражены в настоящем руководстве по эксплуатации.

ДАННОЕ РУКОВОДСТВО ПО ЭКСПЛУАТАЦИИ ПОСТАВЛЯЕТСЯ В КОМПЛЕКТЕ С АППАРАТОМ. РУКОВОДСТВО ДОЛЖНО СОПРОВОЖДАТЬ ЕГО ПРИ ПРОДАЖЕ, ЭКСПЛУАТАЦИИ, ГАРАНТИЙНОМ И СЕРВИСНОМ ОБСЛУЖИВАНИИ.

МЕРЫ ПРЕДОСТОРОЖНОСТИ

ПРОЦЕСС СВАРКИ МЕТАЛЛОВ ОПАСЕН. ОБЕСПЕЧЬТЕ ЗАЩИТУ СЕБЕ И ОКРУЖАЮЩИМ, ЧТОБЫ ИЗБЕЖАТЬ ТРАВМЫ. ЛИЦА, ИСПОЛЬЗУЮЩИЕ КАРДИОСТИМУЛЯТОР И КОНТАКТНЫЕ ЛИНЗЫ ДЛЯ ГЛАЗ, ДОЛЖНЫ ПРОКОНСУЛЬТИРОВАТЬСЯ СО СВОИМ ЛЕЧАЩИМ ВРАЧОМ ДО НАЧАЛА РАБОТЫ С АППАРАТОМ. СЛЕДИТЕ ЗА ТЕМ, ЧТОБЫ МОНТАЖ, ПОДКЛЮЧЕНИЕ, ЭКСПЛУАТАЦИЮ, ТЕХНИЧЕСКОЕ ОБСЛУЖИВАНИЕ И РЕМОНТ ОСУЩЕСТВЛЯЛИ ТОЛЬКО КВАЛИФИЦИРОВАННЫЕ СПЕЦИАЛИСТЫ.

Электрические и магнитные поля опасны

Электрический ток в любом проводнике создает локализованные электрические и магнитные поля (ЭМП). Ток образует ЭМП вокруг кабелей и инверторных аппаратов. ЭМП могут нарушить работу электронных установок: компьютеров, устройств с числовым программным управлением (ЧПУ), телекоммуникационных линий, сети, линий сигнализации и кардиостимуляторов. Людям, которые используют электрокардиостимуляторы, необходимо проконсультироваться со своим лечащим врачом до начала работ с аппаратом.

Воздействие ЭМП при сварке металлов может иметь и другие последствия для здоровья, которые могут быть неизвестны заранее. Поэтому, всем сварщикам рекомендуется выполнять следующие процедуры для минимизации воздействия ЭМП во время работы:

- Перед сваркой полностью размотайте сварочные кабели.
- Не обматывайте сварочным кабелем с держателем и кабелем с клеммой заземления свои руки, не обматывайте их вокруг себя.
- Не занимайте положение между сварочным держателем с запрограммированным электродом и кабелем с клеммой заземления.
- Не работайте вблизи источника питания сварочного аппарата.
- Обеспечьте экранирование источника излучения и рабочего места. Для экранирования рабочих мест рекомендуется применять ширмы, щитки или специальные кабины.
- Обеспечьте поглощение или уменьшение образования зарядов статического электричества: устраняйте заряды статического электричества путем заземления оборудования и коммуникаций, используйте средства индивидуальной защиты.

Электромагнитная совместимость (ЭМС)

Аппарат соответствует действующим в настоящее время стандартам по электромагнитной совместимости (ЭМС). Соблюдайте следующие правила:

- Аппарат может вызывать помехи в электрической сети общего доступа. Поэтому на сетевое подключение распространяются требования относительно максимально допустимого полного сопротивления сети. При необходимости просим Вас согласовать требуемые характеристики входного напряжения с обслуживающей электрическую сеть организацией.
- Аппарат предназначен для работы в бытовых, коммерческих и промышленных условиях применения.

УСЛОВИЯ ЭКСПЛУАТАЦИИ

Рекомендуем использовать аппарат строго по назначению, при помощи обученного и квалифицированного персонала. Производитель и продавец не несут ответственности за поломку оборудования в гарантийный и постгарантийный период, если будет доказано, что оборудование использовалось не по назначению или были нарушены правила эксплуатации. Не допускается использование оборудования в условиях, не предусмотренных классом защиты и классом изоляции.

При использовании оборудования температура воздуха не должна быть ниже 0°C и выше +40°C. Все работы должны выполняться при влажности воздуха не более 80%.

Перед включением аппарата убедитесь, что сетевой кабель подключения не натянут, аппарат устойчиво стоит на поверхности и нет очевидного риска падения. Перед включением аппарата убедитесь, что вентиляционная решетка не прикрыта посторонними предметами.

ОСНОВНЫЕ МЕРЫ БЕЗОПАСНОСТИ ПРИ СВАРКЕ МЕТАЛЛОВ

Производственные помещения должны быть оборудованы общеобменной приточно-вытяжной вентиляцией, соответствующей строительным нормам и правилам отопления, вентиляции и кондиционирования воздуха (ГОСТ 12.3.003-86).

Помимо общеобменной вентиляции производственных помещений, стационарные посты сварки должны быть оборудованы местными вентиляционными системами или мобильными дымоуловителями. Если нет возможности вентилировать помещение при помощи вентиляционных систем, используйте маску-респиратор или специальную маску с функцией подачи очищенного воздуха.

Рабочее место электросварщика должно быть ограждено переносными или стационарными светонепроницаемыми ограждениями (щитами, ширмами или экранами) из негорючего материала, высота которых должна обеспечивать надежность защиты (ГОСТ 12.3.003-86).

Не допускается сварка металла в непосредственной близости от легковоспламеняющихся веществ.

Для защиты лица и глаз от излучений сварочной дуги используйте защитную маску. Работайте в сухих кожаных перчатках. Голова сварщика должна быть покрыта головным убором. Всегда надевайте специальный костюм сварщика - он должен быть сухим, сделан из негорючего материала и подходить по размеру. Для защиты от брызг расплавленного металла специальная обувь сварщика должна быть герметичной и с резиновой подошвой без гвоздей во избежание поражения сварщика электрическим током.

Не производите сварку металла в контактных линзах. Интенсивное излучение дуги может вызвать склеивание линзы с роговицей глаза. Во время сварки металла рекомендуем использовать очки для улучшения зрения или специальные увеличительные пластины в маску.

Помните, что во время сварки металла, а также после, изделие нагревается, особенно в области сварки. Не касайтесь заготовки в течение некоторого времени, дайте изделию остыть и только потом берите заготовку в руку.

Не позволяйте лицам без средств индивидуальной защиты находиться рядом с рабочей зоной во время сварки металла. Всегда держите в непосредственной близости аптечку. Если Вы понимаете, что Вы не можете самостоятельно оказать себе медицинскую помощь, то незамедлительно обратитесь к врачу.

ЭЛЕКТРОБЕЗОПАСНОСТЬ

К выполнению сварочных работ допускаются лица, прошедшие обучение, инструктаж и проверку знаний требований безопасности. Имеющие квалификационную группу по электробезопасности не ниже II, и имеющие соответствующие удостоверение (ГОСТ 12.3.003-86).

Аппарат не должен стоять на мокрой или влажной поверхности. Помните, что держатель является электрически заряженным предметом. Никогда не опускайте держатель в воду.

Не прикасайтесь к неизолированным деталям без специальных перчаток или краг.

Запрещается производить любые подключения под напряжением. Обеспечьте хорошее заземление свариваемого изделия.

Следите, чтобы все кабели (сетевой, кабель с клеммой заземления, сварочный кабель с держателем) были без повреждений.

При подключении аппарата используйте розетки с заземляющим контуром.

Для включения аппарата в розетку и отсоединения его от розетки, применяйте только специальные вилочные разъемы, соответствующие по размерам и прочим характеристикам используемым Вами розеткам для питания сварочного аппарата. После окончания работ выключите аппарат с помощью кнопки ВЫКЛ.

Отключайте аппарат от питающей сети во время простоя и после окончания всех работ.

ПОЖАРОБЕЗОПАСНОСТЬ

Удалите все воспламеняемые предметы и материалы из рабочей зоны. Помните, что искры и раскаленные материалы могут с легкостью попасть на прилегающие поверхности. Избегайте сварки вблизи гидравлических линий.

Искры и брызги отлетают от свариваемого металла. Носите защитную одежду, изготовленную из материалов без содержания масел. Надевайте кожаные перчатки, плотную рубашку, высокую обувь и защитную шапочку, закрывающую волосы.

Полы производственных помещений для выполнения сварки должны быть несгораемыми, обладать малой теплопроводностью (ГОСТ 12.3.003-86).

При остановке процесса сварки убедитесь, что ни одна часть электрической цепи аппарата не соприкасается с обрабатываемым изделием или заземлением. Случайный контакт может стать причиной перегрева и создать угрозу возгорания аппарата и его кабелей.

Если на рабочей площадке используется сжатый газ, необходимо принять особые меры предосторожности, чтобы предотвратить опасные ситуации.

Не нагревайте и не проводите операции по сварке емкостей или контейнеров до тех пор, пока не убедитесь в том, что подобные процедуры не приведут к возникновению воспламеняемых или токсичных испарений от материалов, находящихся внутри. Такие материалы могут остаться из-за некачественной очистки этих емкостей при подготовке их к сварочным работам. Они могут повлечь за собой взрыв.

ТЕХНИКА БЕЗОПАСНОСТИ ПРИ ВЫПОЛНЕНИИ СВАРОЧНЫХ РАБОТ

Полную ответственность за соблюдение всех правил техники безопасности и рекомендаций несут потребители оборудования ПТК. Дополнительно к стандартным правилам, которые относятся к организации рабочего места, необходимо соблюдать следующие рекомендации:

- К работе с оборудованием допускаются лица не моложе 18 лет, которые изучили руководство по эксплуатации, устройство оборудования, правила и технику безопасности, прошли инструктаж по технике безопасности, имеют доступ к самостоятельной работе.
- Запрещается вести сварочные работы на открытой территории при атмосферных осадках (дождь, снег). После их завершения сварка разрешена только с применением диэлектрических перчаток, обуви и ковриков, которые должны проходить обязательную поверку в установленные сроки.
- Всегда вытирайте воду и капли дождя сразу после их обнаружения, а также проверяйте изоляцию соединений мегаомметром. Сразу же прекращайте сварку при обнаружении каких-либо аномальных явлений.
- Для защиты органов зрения и лица обязательно применение защитных масок. Также необходимо предусмотреть защиту от воздействия сварочной дуги посторонних лиц. С этой целью устанавливаются специальные экраны или щиты, не допускающие ослепления помощников сварщика.
- Не подносите руки, части свободной одежды и инструменты близко к токоведущим проводам.
- Регулярно удаляйте пыль с помощью чистого и сухого сжатого воздуха. Давление воздуха должно быть уменьшено до величины, безопасной для внутренних деталей оборудования.
- Если оборудование не используется в течение длительного времени, храните его в оригинальной упаковке в сухом месте.

КЛАСС ЗАЩИТЫ ПО IP

Аппараты ПТК МАСТЕР ARC 180 FD18 / 200 FD20 / ARC 180 FD18 LCD / 200 FD20 LCD / 230 FD23 LCD / 250 FD25 LCD произведены по классу защиты IP21.

Корпус аппаратов отвечает следующим требованиям:

- Защита от посторонних предметов, имеющих диаметр более 12 мм, в том числе защита от случайного попадания пальцев рук в технологические отверстия аппарата.
- Вертикальное кратковременное попадание капель воды на корпус аппарата в виде осадков при работе на улице, что не сможет помешать нормальной работе устройства.

ВСЕ ТЕСТЫ ПО ВЛАГОЗАЩИТЕ С АППАРАТАМИ ПРОИЗВОДИЛИСЬ БЕЗ СЕТЕВОГО ПОДКЛЮЧЕНИЯ. НАЛИЧИЕ У АППАРАТА КЛАССА ЗАЩИТЫ IP21 НЕ ПОЗВОЛЯЕТ ИСПОЛЬЗОВАТЬ ЕГО ПОД ДОЖДЕМ ИЛИ ВО ВРЕМЯ СНЕГОПАДА, ТАК КАК ДАННЫЙ КЛАСС ЗАЩИТЫ НЕ ПРЕДОХРАНЯЕТ ОТ ОБРАЗОВАНИЯ КОНДЕНСАТА. ОГРАДИТЕ ОБОРУДОВАНИЕ ОТ АТМОСФЕРНЫХ ОСАДКОВ, ЧТОБЫ ИЗБЕЖАТЬ ЕГО ПОЛОМКИ.

ОБЩЕЕ ОПИСАНИЕ

Аппараты ручной дуговой сварки покрытым электродом ПТК МАСТЕР ARC 180 FD18 / 200 FD20 / ARC 180 FD18 LCD / 200 FD20 LCD / 230 FD23 LCD / 250 FD25 LCD позволяют производить сварку постоянным током, используя инверторную технологию преобразования и управления сварочным током на базе мощных IGBT транзисторов.

Применение передовых инверторных технологий позволило увеличить КПД до 80%. Применение принципа широтно-импульсной модуляции (PWM) обеспечивает удобное и точное управление силой сварочного тока, стабильность и устойчивость горения дуги.

Особенности аппаратов серии FD и FD LCD:

- Аппарат с программным управлением, где при выборе силы тока отображается соответствующая оптимальная толщина свариваемого металла, а так же указывается необходимый диаметр сварочного электрода. (для информации: Привязки к определенному диаметру электрода нет. При изменении диапазона силы тока изменяется диаметр электрода и толщина свариваемых изделий. По сути это просто справочная информация и сварщик может не обращать на это внимание и выставить необходимую силу тока, тогда это ручной режим.)
- Регулируемый форсаж дуги (Arc Force), который улучшает стабильность горения электрода. Существенно сокращает вероятность непреднамеренного обрыва дуги.
- Регулируемый горячий старт (Hot Start), который позволяет с легкостью поджигать сварочный электрод за счет кратковременного повышения сварочного тока в начале сварки.
- Подключаемая функция VRD, которая снижает напряжение холостого хода сварочного источника для безопасной работы сварщика.
- Плавная регулировка сварочного тока.
- Компактность аппарата позволяют использовать его как на стационарных, так и на выездных работах.

Особенности аппаратов ПТК МАСТЕР ACR 180 FD18 / 200 FD20:

- Панель управления с цифровым дисплеем.
- Автоматическая функция Anti Stick, которая снижает вероятность «залипания» электрода на свариваемом изделии.
- Ручная дуговая сварка покрытым электродом диаметром 1,5–4,0 мм.

Особенности аппаратов ПТК МАСТЕР ACR 180 FD18 LCD / 200 FD20 LCD / 230 FD23 LCD / 250 FD25 LCD:

- Жидкокристаллический LCD дисплей с динамическими индикаторами отображения сварочных параметров и настроек рабочего процесса.

- Ручная дуговая сварка покрытым электродом диаметром от 1,6 до 4,0 мм.
- Дополнительная функция аргонодуговой сварки неплавящимся электродом DC (Lift TIG). В аппаратах при сварке используются вольфрамовые электроды диаметром 1,0–4,0.
- Подключаемая функция Anti Stick для снижения вероятности «залипания» электрода.
- Наличие индикатора толщины свариваемого металла.

КОМПЛЕКТАЦИЯ	Инверторный аппарат ручной дуговой сварки	1 шт.
	Клемма заземления	1 шт.
	Электрододержатель	1 шт.
	Ремень для переноски аппарата	1 шт.
	Руководство по эксплуатации	1 шт.

ПРОИЗВОДИТЕЛЬ ОСТАВЛЯЕТ ЗА СОБОЙ ПРАВО ИЗМЕНЯТЬ КОМПЛЕКТАЦИЮ И ХАРАКТЕРИСТИКИ ТОВАРА БЕЗ ПРЕДВАРИТЕЛЬНОГО УВЕДОМЛЕНИЯ, ПРИ ЭТОМ ФУНКЦИОНАЛЬНЫЕ И КАЧЕСТВЕННЫЕ ПОКАЗАТЕЛИ АППАРАТОВ НЕ УХУДШАЮТСЯ.

ТЕХНИЧЕСКИЕ ХАРАКТЕРИСТИКИ

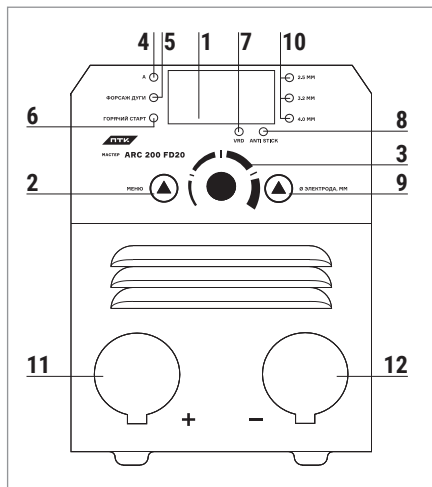
ХАРАКТЕРИСТИКИ	ПТК МАСТЕР ARC 180 FD18	ПТК МАСТЕР ARC 200 FD20
Напряжение питающей сети, В	220±15%	220±15%
Частота питающей сети, Гц	50	50
Диапазон регулировки тока, А	20–180	20–200
Потребляемый ток, А	40,8	46,8
Напряжение холостого хода, В	62	62
Напряжение холостого хода VRD, В	15	15
Максимальная потребляемая мощность, кВт	6,1	7,0
Коэффициент мощности	0,73	0,73
ПВ, %	60	60
КПД, %	80	80
Диаметр электрода, мм	1,5–4,0	1,5–4,0
Степень изоляции	F	F
Класс защиты	IP21	IP21
Габариты аппарата, мм (не более)	240x110x150	240x110x150
Вес аппарата, кг (не более)	2,4	2,4

ХАРАКТЕРИСТИКИ	ПТК МАСТЕР ARC 180 FD18 LCD	ПТК МАСТЕР ARC 200 FD20 LCD	ПТК МАСТЕР ARC 230 FD23 LCD	ПТК МАСТЕР ARC 250 FD25 LCD
Напряжение питающей сети, В	220±15%	220±15%	220±15%	220±15%
Частота питающей сети, Гц	50/60	50/60	50/60	50/60
Диапазон регулировки тока ММА, А	20–180	20–200	20–230	20–250
Диапазон регулировки тока TIG, А	20–165	20–185	20–230	20–250
Потребляемый ток ММА, А	39,7	43,5	45,2	49,1
Потребляемый ток TIG, А	24,2	28,2	29,8	32,4
Напряжение холостого хода ММА, В	62	62	62	62
Напряжение холостого хода TIG, В	17	17	17	17
Напряжение холостого хода VRD ММА, В	17	17	20	20
Максимальная потребляемая мощность, кВт	5,2	5,8	6,7	7,35
Коэффициент мощности	0,73	0,73	0,73	0,73
ПВ, %	60	60	60	60
КПД, %	80	80	80	80
Диаметр электрода ММА, мм	1,5–4,0	1,5–4,0	1,5–5,0	1,5–5,0
Диаметр электрода TIG, мм	1,0–4,0	1,0–4,0	1,0–4,0	1,0–4,0
Способ возбуждения дуги TIG	Касанием	Касанием	Касанием	Касанием
Степень изоляции	F	F	F	F
Класс защиты	IP21	IP21	IP21	IP21
Габариты аппарата, мм (не более)	240x115x150	240x115x150	240x115x150	240x115x150
Вес аппарата, кг (не более)	3,6	3,6	3,6	3,6

ОБРАТИТЕ ВНИМАНИЕ, ЧТО ЛЮБОЕ УВЕЛИЧЕНИЕ ДЛИНЫ СИЛОВЫХ КАБЕЛЕЙ ИЛИ УВЕЛИЧЕНИЕ ДЛИНЫ КАБЕЛЯ С ЭЛЕКТРОДОДЕРЖАТЕЛЕМ МОЖЕТ ОТРАЗИТЬСЯ НА РАБОТЕ ОБОРУДОВАНИЯ ПРИ СВАРКЕ. СВЯЗАНО ЭТО С ПОНИЖЕНИЕМ УРОВНЯ ПОТРЕБЛЯЕМОГО НАПРЯЖЕНИЯ ИЗ-ЗА УВЕЛИЧЕНИЯ СОПРОТИВЛЕНИЯ КАБЕЛЕЙ, ЗНАЧЕНИЕ КОТОРОГО ПРЯМО ПРОПОРЦИОНАЛЬНО ИХ ДЛИНЕ. РЕКОМЕНДУЕТСЯ ИСПОЛЬЗОВАТЬ КАБЕЛИ, СООТВЕТСТВУЮЩИЕ ПО ДЛИНЕ КАБЕЛЯМ ДАННОГО ОБОРУДОВАНИЯ (ВХОДЯЩИМ В КОМПЛЕКТ ПОСТАВКИ).

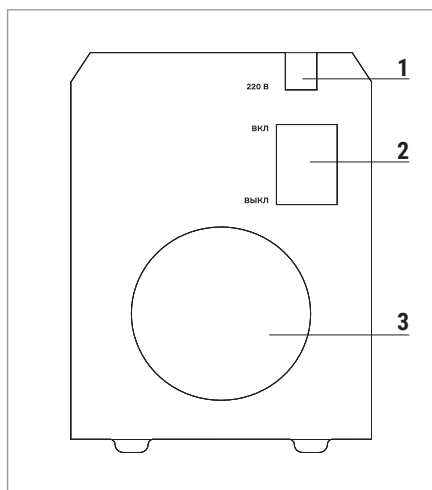
ФУНКЦИИ ПАНЕЛИ УПРАВЛЕНИЯ

ПТК МАСТЕР ARC 180 FD18 / ARC 200 FD20



Передняя панель:

1. Цифровой дисплей
2. Меню, кнопка выбора функционала аппарата
3. Регулятор сварочного тока
4. Индикатор сварочного тока
5. Индикатор форсажа дуги
6. Индикатор горячего старта
7. Индикатор VRD
8. Индикатор Anti Stick
9. Кнопка выбора диаметра электрода
10. Индикатор диаметра электродов
11. Разъем подключения «+»
12. Разъем подключения «-»

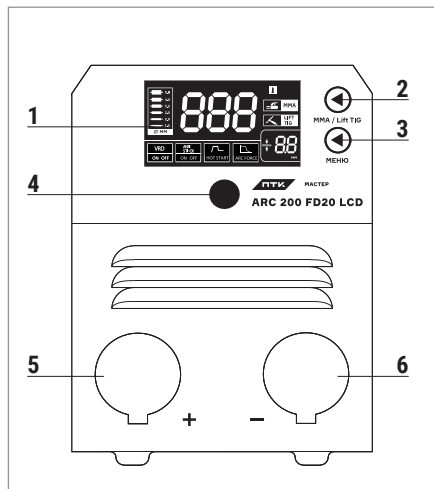


Задняя панель:

1. Сетевой кабель
2. Кнопка ВКЛ/ВЫКЛ
3. Вентиляционное отверстие

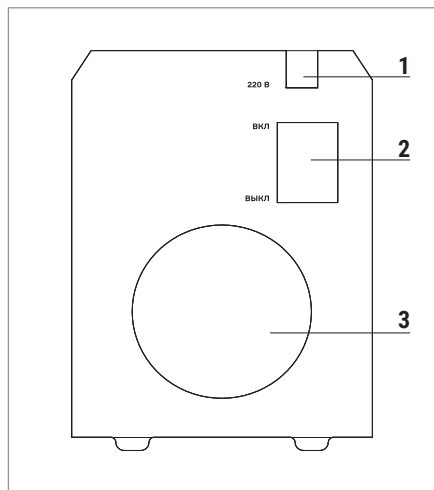
ФУНКЦИИ ПАНЕЛИ УПРАВЛЕНИЯ

ПТК МАСТЕР ARC 180 FD18 LCD / ARC 200 FD20 LCD / ARC 230 FD23 LCD / ARC 250 FD25 LCD



Передняя панель:

1. Цифровой LCD дисплей
2. Кнопка выбора функционала MMA и Lift TIG
3. Кнопка меню
4. Энкодер
5. Разъем подключения «+»
6. Разъем подключения «-»



Задняя панель:

1. Сетевой кабель
2. Кнопка ВКЛ/ВЫКЛ
3. Вентиляционное отверстие

ФУНКЦИОНАЛ ПЕРЕДНЕЙ ПАНЕЛИ АППАРАТОВ ПТК МАСТЕР ARC 180 FD18 / ARC 200 FD20

1. Меню, кнопка выбора функционала аппарата

При включении источника загорается дисплей и отображается установленный сварочный ток. Рядом с дисплеем загорается индикатор сварочного тока. При первом нажатии на кнопку меню, происходит переключение в режим настройки форсажа дуги. Загорается индикатор форсажа дуги, на дисплее отображаются значения от 0 до 10А – в этих пределах от установленного тока будет работать эта функция. Если установлен сварочный ток 85А, а форсаж дуги установлен в положение 5, то величина сварочного тока при попытке сварочного электрода залипнуть на металл, будет возрастать на величину 5 и составит 90А, тем самым не позволяя электрод залипнуть на металл. Установив нужное значение, дисплей замерцает, а аппарат сохранит настройки.

При следующем нажатии на кнопку меню, происходит переключение в режим настройки горячего старта. Загорается индикатор горячего старта, на дисплее отображаются значения от 0 до 10А – в этих пределах от установленного тока будет работать эта функция. Это означает, что если установлен сварочный ток 85А, а горячий старт установили в положение 5, то величина сварочного тока при попытке поджига дуги, будет возрастать на величину 5 и составит 90 А, тем самым позволит без проблем поджечь сварочную дугу. Установив нужное значение, дисплей заморгает, а аппарат сохранит настройки.

При следующем нажатии на кнопку меню, происходит переключение в режим настройки функции VRD. Загорается индикатор VRD, на дисплее отображаются буквы ON/OFF. Поворотом ручки регулировки влево или вправо данная функция включается или отключается. VRD позволяет снизить напряжение холостого хода инверторного источника до 15–20В, для обеспечения безопасности работ. Установив нужное значение, дисплей заморгает, а аппарат сохранит настройки.

2. Кнопка выбора диаметра сварочного электрода

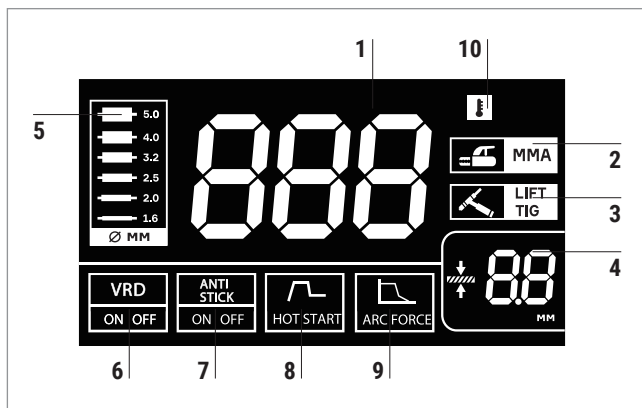
В аппаратах реализовано программное управление под 3 диаметра сварочных электродов. Нажатием кнопки выбора диаметра электрода установите необходимый размер электрода. Аппарат скорректирует сварочный ток в определенных границах. Нажатие кнопки выбора диаметра электрода выключит программное управление и включит ручное, где сварочный ток можно регулировать не зависимо от установленного электрода и его диаметра.

Аппарат	Диаметр электрода, мм	Диапазон сварочного тока, А
ПТК МАСТЕР ARC 180 FD18	2,0	50–80
	2,5	80–110
	3,2	110–180
ПТК МАСТЕР ARC 200 FD20	2,5	80–110
	3,2	110–140
	4,0	140–200

3. Функция Anti Stick

В случае, когда электрод залипает на металл, в течение 5 секунд на дисплее идет возрастание сварочного тока. После этого индикатор сварочного тока начинает мерцать, а электрод можно без проблем отсоединить от металла. В этот момент срабатывает автоматическая функция Anti Stick, которая позволит избежать прокаливания электрода и прихода его в негодность.

**ФУНКЦИОНАЛ ПЕРЕДНЕЙ
ПАНЕЛИ АППАРАТОВ ПТК
МАСТЕР ARC 180 FD18 LCD /
ARC 200 FD20 LCD /
ARC 230 FD23 LCD /
ARC 250 FD25 LCD**



1. Экран отображения параметров сварки. Отображает минимальный/максимальный диапазон значений сварочного тока во время сварки.
2. Индикатор ручной дуговой сварки покрытым электродом (MMA).
3. Индикатор аргодуговой сварки неплавящимся электродом DC (Lift TIG).
4. Индикатор толщины свариваемого металла. Настраивается в синергетическом режиме MMA сварки.
5. Индикатор выбора диаметра покрытого электрода. Выбирается в зависимости от толщины свариваемого металла в синергетическом режиме MMA.
6. Подключаемая функция VRD для снижения напряжения холостого хода.
7. Подключаемая функция Anti Stick для снижения вероятности «залипания» электрода. При использовании функции аппарат автоматически снижает сварочный ток до минимального, чтобы не допустить перегрева электрода.
8. Регулируемый горячий старт (Hot Start). Регулировка происходит в пределах от 0 до 10. Функционал обеспечивает лучший поджиг дуги в начале сварки. Аппарат автоматически повышает сварочный ток в начале, чтобы облегчить сварочный процесс.
9. Регулируемый форсаж дуги (Arc Force). Регулировка происходит в пределах от 0 до 10. Рекомендуется применять при сварке на малых токах, тогда в процессе происходит автоматическая регулировка силы сварочного тока, это уменьшает вероятность замыкания дугового промежутка и обрыва дуги.
10. Индикатор перегрева.

Регулировки диапазонов сварочного тока, диаметра электродов и толщины свариваемого металла в режимах MMA и TIG сварки.

Указанные в таблице параметры носят рекомендательный характер.

Аппарат		Сварочный ток, А	Диаметр электрода, мм	Толщина свариваемого металла, мм
ARC 180 FD18 LCD	MMA	20–180	1,5–4,0	0,9–7,0
	TIG	15–180	1,0–2,5	0,5–7,0
ARC 200 FD20 LCD	MMA	20–200	1,5–4,0	0,9–9,5
	TIG	15–200	1,0–3,2	0,5–8,7
ARC 230 FD23 LCD	MMA	20–230	1,5–4,0	1,0–12,0
	TIG	20–230	1,0–3,2	0,5–10,0
ARC 250 FD25 LCD	MMA	20–250	1,5–4,0	1,0–12,0
	TIG	20–250	1,0–3,2	0,5–10,0

УСТАНОВКА И ЭКСПЛУАТАЦИЯ

Подсоединение сетевого кабеля к источнику питания

Аппарат оснащен сетевым кабелем, подсоедините его к источнику питания с требуемыми параметрами электросети. Провода сетевого кабеля должны иметь надежный контакт с сетевым разъемом. Проверьте сетевое напряжение с помощью вольтметра во время сварки. Полученные данные должны совпадать с напряжением питающей сети, которое указано в разделе «Технические характеристики».

Подсоединение кабелей для MMA сварки

На передней панели сварочного аппарата есть два разъема – это «+» и «-». Вставьте кабельные вилки в разъемы и до упора затяните их по часовой стрелке. Будьте осторожны, при неплотном подсоединении кабелей возможны повреждения, как кабельного разъема, так и источника питания. В целях безопасности необходимо заземление. При сварке покрытым электродом существуют два варианта подключения сварочных кабелей. В режиме «Обратной полярности» электрододержатель подключается к гнезду «+», а кабель заземления от свариваемого изделия к гнезду «-». В режиме «Прямой полярности» электрододержатель подключается к гнезду «-», а изделие к гнезду «+». При выборе полярности следуйте указаниям изготовителя, которые прописаны на упаковке электродов, которые вы используете в процессе работы. При неправильной полярности могут возникнуть такие явления, как нестабильная дуга, чрезмерное разбрызгивание и залипание электрода.

Регулировка сварочного тока

При работе в режиме MMA сила сварочного тока устанавливается в зависимости от толщины свариваемого металла и диаметра электрода. Установите сварочный ток в соответствии с типом и размером электрода, зафиксируйте электрод в держателе. Далее, Вы можете производить сварку путем зажигания дуги касанием электрода о поверхность свариваемого изделия. В таблице ниже приведены ориентировочные значения.

Диаметр электрода, мм	Сварочный ток, А	Напряжение, В
1,6	30–50	21,2 - 22,0
2,0	50–70	22,0 - 22,8
2,5	60 - 80	22,4 - 23,2
3,2	90 - 140	23,6 - 25,6
4,0	125 - 200	25,0 - 28,0

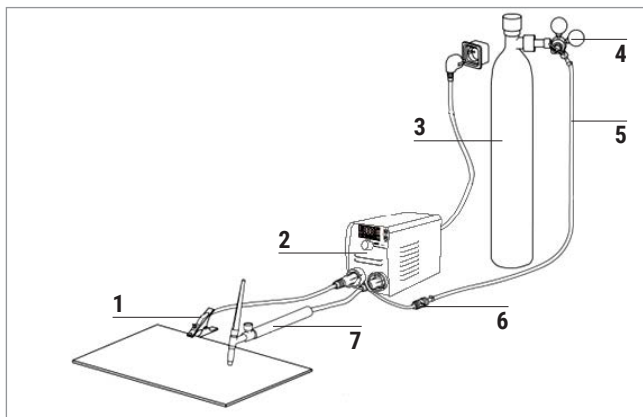
Подготовка материалов

Результат работы зависит от чистоты свариваемых деталей. Перед очисткой необходимо придать нужную форму кромкам. После подготовки кромок к сварке необходимо очистить зону около шва от ржавчины, заусенцев или окалины, удалить следы масла растворителем и отшлифовать их. Протрите свариваемые детали тряпкой для удаления пыли и прочих инородных тел, которые могут повлечь за собой возникновение дефектов в сварных швах.

Диагностика сварочного аппарата

После подключения аппарата начинает работать вентилятор и загорается индикатор сети. Включив аппарат, убедитесь, что звук работы вентилятора ровный, нет треска или иного звука, нет посторонних запахов. Включенный аппарат не должен вибрировать. Убедитесь, что аппарат стоит на ровной поверхности. Всегда проверяйте на наличие повреждений изоляцию на питающем сетевом кабеле, кабеле клеммы заземления и кабеле электрододержателя.

Подключение аппаратов ПТК МАСТЕР ARC 180 FD18 LCD / ARC 200 FD20 LCD / ARC 230 FD23 LCD / ARC 250 FD25 LCD для Lift TIG сварки



1. Клемма заземления
2. Сварочный аппарат
3. Газовый баллон
4. Регулятор расхода газа (Редуктор)
5. Газовый шланг
6. Быстроразъемное соединение
7. Вентильная аргонодуговая горелка TIG с наконечником кабельным ОКС 35-50 с быстроразъемом.

Для Lift TIG сварки аппаратами ПТК МАСТЕР ARC 180 FD18 LCD / ARC 200 FD20 LCD / ARC 230 FD23 LCD / ARC 250 FD25 LCD необходимо приобрести аргонодуговую горелку TIG с воздушным охлаждением и с вентильным управлением. К аппарату подойдет горелки 9V, 17V и 26V. Чтобы подсоединить вентильную горелку у аппарата необходимо дополнительно приобрести кабельный наконечник ОКС 35-50 с быстроразъемом. Подключение аппарата отображено схематично на рисунке.

1. На передней панели сварочного аппарата есть разъемы «+» и «-». Клемма заземления подсоединяется к разъему «+».

«+», а вентильная аргодуговая горелка TIG к разъему «-» с помощью наконечника кабельного ОКС 35-50 с быстросъемом (TIG TP) PVS3550.

2. При помощи быстросъемного соединения подключите газовый шланг к газовому разъему вентильной горелки. Затем подключите газовый шланг к регулятору расхода газа (редуктору) и газовому баллону.

3. При подключении вентили на газовом баллоне и регуляторе (редукторе) должны быть закрыты. Вся система должна иметь герметичные соединения, чтобы обеспечить бесперебойную подачу газа.

4. Подключите аппарат с сети.

5. Перейдите в режим Lift TIG на передней панели сварочного аппарата, произведите настройку силы сварочного тока.

6. С помощью регулятора (редуктора) установите необходимый расход защитного газа, от 4 до 20 л/мин в зависимости от выполняемых задач.

В таблице указаны рекомендуемые параметры настройки для Lift TIG сварки.

Металл	Толщина свариваемого металла, мм	Диаметр вольфрамового электрода, мм	Сила сварочного тока, А	Расход аргона, л/мин
Цветные металлы	1	1,0–1,6	45–80	6–7
	2	1,6–2,0	65–120	7–9
	4	2,0–2,4	140–180	9–11
	5–6	3,0–3,2	250–340	11–14
Сталь (углеродистая, нержавеющая и т.д.)	0,5	1,0–1,6	25–70	5–6
	1	1,6–2,0	35–90	6–7
	2	1,6–2,0	50–120	7–9
	3	2,0–2,4	80–160	9–10
	4	2,4–3,2	100–180	10–12
	7 и более	3,2–4,0	120–220	12–20

НЕПОЛАДКИ И СПОСОБЫ ИХ УСТРАНЕНИЯ

Неисправность	Устранение
Вентилятор не вращается	<ul style="list-style-type: none"> • Проверьте подключение аппарата в сеть. • Убедитесь, подходит ли входной кабель к источнику тока.
Высвечивается индикатор, вентилятор работает, но дуга не возбуждается	<ul style="list-style-type: none"> • Проверьте надежность фиксации кабеля клеммы заземления и кабеля электрододержателя.
Высвечивается индикатор перегрева	<ul style="list-style-type: none"> • Аппарат находится в состоянии защиты от перегрева. Он может восстановиться автоматически после охлаждения. • Подождите 3-4 минуты, не выключайте его из сети.
Аппарат вырабатывает недостаточную для нормальной сварки величину сварочного тока	<ul style="list-style-type: none"> • Убедитесь, что напряжение сети соответствует значению, которое указано в технических характеристиках. Замерьте его вольтметром без нагрузки и во время горения дуги.
Рабочий цикл слишком короткий	<ul style="list-style-type: none"> • Убедитесь, что вентилятор работает. • Вентилятор не должен быть заблокирован. Воздух должен свободно циркулировать через вентиляционные отверстия. • В рабочей зоне не должно быть слишком жарко (цикл работы в технических характеристиках указан до +40°C). Для увеличения времени включения уменьшите сварочный ток.
Держатель электрода сильно нагревается	<ul style="list-style-type: none"> • Номинальный ток держателя электрода меньше его фактического рабочего тока. • Замените его на другой держатель с более высоким значением номинального тока.
Чрезмерное разбрызгивание при сварке ММА	<ul style="list-style-type: none"> • Неправильно выбрана полярность подключения. • Смените полярность.

ТЕХНИЧЕСКОЕ ОБСЛУЖИВАНИЕ

Перед проведением технического обслуживания или ремонта отсоедините аппарат от сети.

Убедитесь в том, что клемма заземления правильно подсоединена к аппарату.

Проверьте качество всех соединений шлангов и проводов (особенно розетки), затяните неплотные соединения. При возникновении окисления удалите его с помощью шкурки, обеспечьте надежный контакт.

При обслуживании аппарата используйте только рекомендованные сменные расходные части, насадки и прочие аксессуары. Использование не рекомендованных расходных частей, насадок и аксессуаров может привести к выходу из строя аппарата или травмам.

РЕМОНТ ДАННОГО ОБОРУДОВАНИЯ МОЖЕТ ОСУЩЕСТВЛЯТЬСЯ ТОЛЬКО КВАЛИФИЦИРОВАННЫМИ ТЕХНИЧЕСКИМИ СПЕЦИАЛИСТАМИ. В ЦЕЛЯХ БЕЗОПАСНОСТИ И ВО ИЗБЕЖАНИЕ ПОРАЖЕНИЯ ЭЛЕКТРИЧЕСКИМ ТОКОМ, ПОЖАЛУЙСТА, ИЗУЧИТЕ ВСЕ РЕКОМЕНДАЦИИ ПО ТЕХНИКЕ БЕЗОПАСНОСТИ, ИЗЛОЖЕННЫЕ В ДАННОМ РУКОВОДСТВЕ.

ХРАНЕНИЕ

Аппарат, находящийся на длительном хранении, должен быть помещен в заводскую упаковку или в аналогичную коробку. Не допускается наличие в воздухе паров кислот, щелочей и других агрессивных примесей.

Аппарат следует хранить в закрытых помещениях с естественной вентиляцией при температуре окружающей среды от -5°C до +55°C и относительной влажности воздуха не более 75%.

Перед упаковкой аппарата на длительное хранение произведите продувку воздухом вентилятора и плат внутри аппарата. Не допускайте попадания металлической стружки и химических веществ на платы аппарата – это может привести к короткому замыканию, окислению важных элементов аппарата.

Не включайте аппарат в сеть и не приступайте к работе, если аппарат хранился при минусовой температуре. Внесите аппарат в помещение, снимите упаковку и подождите не менее 2-х часов перед тем, как начать им пользоваться.

ТРАНСПОРТИРОВКА

Перевозить аппарат можно любым видом наземного, водного и воздушного транспорта, соблюдая установленные нормы и требования на конкретном виде транспорта.

Не допускайте падения аппарата и резких ударов по коробке с аппаратом. Не допускайте складирования в боковом положении. Специальные символы на коробке аппарата указывают правильность складирования и нормы по нагрузке на коробку. При транспортировке коробка с аппаратом должна быть надежно закреплена и не перемещаться во время движения.

Соблюдайте температурный режим. Температура окружающего воздуха должна колебаться от -30°C до +55°C. Относительная влажность воздуха не более 75%.

УТИЛИЗАЦИЯ

По истечении срока службы или поломки, оборудование подлежит утилизации на предприятия по переработке отходов, или передаче его организациям, которые занимаются переработкой черных и цветных металлов на основании Федерального закона «Об отходах производства и потребления».

ГАРАНТИЙНЫЕ ОБЯЗАТЕЛЬСТВА

ГАРАНТИЯ НА АППАРАТЫ – 24 МЕСЯЦА СО ДНЯ ПРОДАЖИ.

Производитель несет ответственность по гарантийным обязательствам в соответствии с законодательством Российской Федерации.

Во время гарантийного срока эксплуатации Производитель гарантирует бесплатно устранить дефекты оборудования. Осуществляется это за счет ремонта или замены дефектных частей на новые, при условии, что дефект возник по вине Производителя. Замена дефектных частей производится на основании письменного заключения сервисного центра, имеющего полномочия от Производителя на проведение диагностики и ремонта.

Гарантия не распространяется на комплектующие сварочного аппарата.

Гарантия не распространяется на аппараты в случае:

- Повреждений, вызванных несоответствием параметров сети номинальному напряжению, которые указаны в руководстве по эксплуатации.
- Самостоятельного ремонта или попыток самовольного внесения изменений в конструкцию аппарата.
- Сильного механического, электротехнического или химического воздействия.
- Попадания внутрь аппарата агрессивных и токопроводящих жидкостей, наличия внутри аппарата металлической пыли или стружки.

В гарантийном ремонте может быть отказано в случае:

- Утраты гарантийного талона или внесения дополнений, исправлений, подчисток.
- Невозможности идентифицировать серийный номер аппарата, печать или дату продажи.

**ДАТА ПРОИЗВОДСТВА
ОБОРУДОВАНИЯ**

Дата изготовления и детальная информация о производстве оборудования закодирована в штрих-коде и заводском номере. Стикер с информацией размещается на задней панели аппарата и индивидуальной упаковке.



Стикер на задней панели аппарата

Год и месяц производства аппарата, серийный номер и qr-код

арт.005.100.152

ПТК МАСТЕР ARC 180 FD18 LCD
АППАРАТ РУЧНОЙ ДУГОВОЙ СВАРКИ

Напряжение питающей сети, В	220±15%
Частота питающей сети, Гц	50
Диапазон регулировки тока, А	20-180
Потребляемый ток, А	39,5
Напряжение холостого хода, В	45
Напряжение холостого хода V _{ВД} , В	30
Максимальная потребляемая мощность, кВт	8,6
Коэффициент мощности	0,73
ПВ, %	60
КПД, %	80
Диаметр электродов, мм	1,5-4,0
Класс изоляции	F
Класс защиты	IP21

4 630111 357531

Произведено для ООО «СварЖКомплект»: 199397, Россия, г. Санкт-Петербург, ул. Налецкая, д. 44 корп. 1, стр. 1, оф. 7011
 Производитель: Shenzhen Haim Technology Co., Ltd.: 6 Floor, 1st Building, N09 Shifengzhi Road, 2nd Industrial area, Shulan community, Shulan sub-district, Baoan District, Shenzhen, China
 (Шэньчжэнь, Китай; Технологическая Ко., Пром. 6 этаж, здание 1, N09 Шифэнгзши Роуд, 2ая Индустриальная Зона, Шугуаньшань коммюнити, Шэньчжэнь округ, Базовый район, Шэньчжэнь, Китай)

Дата отгрузки оборудования указывается на индивидуальном стикере с ЕАС. Стикер с информацией размещается на индивидуальной упаковке.

Стикер с ЕАС

1. Дата производства

СЕРВИСНЫЕ ЦЕНТРЫ

Гарантийный ремонт и сервисное обслуживание оборудования производят официальные сервисные центры.

Ознакомиться со списком компаний вы можете на сайте ПТК – ptk-svarka.ru/service-centers

Отсканируйте QR-код для быстрого перехода к списку сервисных центров ПТК.



Изделие получено в указанной комплектности, без повреждений, в исправном состоянии.

Серийный номер аппарата: _____

Дата продажи: _____

Наименование организации: _____

Подпись продавца: _____

М.П.

Произведено для

ООО «Сварка-Комплект»:

199397, Россия, г. Санкт-Петербург,
ул. Наличная, д. 44, корп. 1,
стр. 1, оф. 76-Н

Производитель

«Shenzhen Hister Technology Co., Ltd»:

6 Floor, 1st Building, NO.9 Shilongzai Road,
2nd Industrial area, Shuitian community,
Shiyan sub-district, Bao'an District,
Shenzhen, China

Отдел взаимодействия

с клиентами:

+7 (495) 363-38-27

+7 (812) 326-06-46

info@ptk.group

PTK-SVARKA.RU

