

**ПТК**

**РУКОВОДСТВО ПО ЭКСПЛУАТАЦИИ**

**АППАРАТ ПОЛУАВТОМАТИЧЕСКОЙ СВАРКИ  
МЕТАЛЛОВ В СРЕДЕ ЗАЩИТНЫХ ГАЗОВ**

**ПТК RILON  
MIG 500 DP TITAN**

## **ПОЗДРАВЛЯЕМ ВАС С ПОКУПКОЙ!**

Аппараты для полуавтоматической сварки в среде защитных газов ПТК RILON MIG 500 DP TITAN были разработаны, изготовлены и протестированы с учетом новейших технологий и повышенных требований к уровню безопасности.

Безопасная и надежная работа гарантируется при правильной эксплуатации аппарата. Мы настоятельно рекомендуем не нарушать нормы безопасности при проведении сварочных работ. Несоблюдение требований может привести к серьезному ущербу для здоровья и жизни людей, целостности имущества.

---

## **ИСПОЛЬЗОВАНИЕ ПО НАЗНАЧЕНИЮ**

Аппараты для полуавтоматической сварки в среде защитных ПТК RILON MIG 500 DP TITAN предназначены исключительно для сварки металлов, иное применение данных аппаратов не предусмотрено и не допускается.

При проведении сварочных работ необходимо соблюдать требования стандарта ГОСТ 12.3003-86 «Работы электросварочные», требования безопасности и требования стандартов ГОСТ 12.1.004-85, ГОСТ 12.1.010-76, ГОСТ 12.3.002-75.

---

## **АКТУАЛЬНАЯ ИНСТРУКЦИЯ ПО ЭКСПЛУАТАЦИИ**

Обратите внимание, что производитель ведет дальнейшую работу по усовершенствованию конструкции, технических характеристик, комплектации и прочих параметров, поэтому некоторые изменения могут быть не отражены в данном руководстве по эксплуатации.

Чтобы скачать наиболее актуальное руководство по эксплуатации, выполните ряд действий:

1. Перейдите на сайт ПТК ([ptk-svarka.ru](http://ptk-svarka.ru));
  2. В строке поиска укажите полное наименование товара;
  3. Перейдите в карточку товара;
  4. В разделе «Документы» скачайте актуальный справочно-информационный документ к вашему аппарату.
-

## ЗНАЧЕНИЕ СИМВОЛОВ



Перед использованием оборудования необходимо внимательно ознакомиться с руководством по эксплуатации, соблюдать указания на технических шильдах и требования техники безопасности.



Не ставьте оборудование на влажную поверхность, работайте в сухой одежде. Поражение электрическим током может быть смертельно опасным.



Не производите сварку вблизи легковоспламеняющихся материалов. Искры, образованные в процессе сварки, могут привести к воспламенению и пожару.



Не вскрывайте и не ремонтируйте оборудование самостоятельно. В случае поломки оборудования обратитесь в специализированный сервисный центр.



Работайте с оборудованием только в хорошо вентилируемом помещении. Дым и газ опасны для здоровья.



Обязательно используйте сварочную маску и другие СИЗ. Сварочная дуга может ослепить глаза и обжечь кожу.

---

## ДЕКЛАРАЦИЯ СООТВЕТСТВИЯ

Оборудование предназначено для промышленного и профессионального использования. Имеет декларацию о соответствии ЕАС. Соответствует требованиям ТР ТС 004/2011 «Низковольтное оборудование», ТР ТС 020/2011 «Электромагнитная совместимость технических средств» и ТР ТС 010/2011 «О безопасности машин и оборудования», ТР ЕАЭС 037/2016 «Об ограничении применения опасных веществ в изделиях электротехники и радиоэлектроники».

---

**СОДЕРЖАНИЕ**

МЕРЫ ПРЕДОСТОРОЖНОСТИ	5
УСЛОВИЯ ЭКСПЛУАТАЦИИ	6
ОСНОВНЫЕ МЕРЫ БЕЗОПАСНОСТИ ПРИ СВАРКЕ МЕТАЛЛОВ	6
ЭЛЕКТРОБЕЗОПАСНОСТЬ	7
ПОЖАРОБЕЗОПАСНОСТЬ	7
ТЕХНИКА БЕЗОПАСНОСТИ ПРИ ВЫПОЛНЕНИИ СВАРОЧНЫХ РАБОТ	8
КЛАСС ЗАЩИТЫ ПО IP	8
ОБЩЕЕ ОПИСАНИЕ	8
КОМПЛЕКТАЦИЯ	9
ТЕХНИЧЕСКИЕ ХАРАКТЕРИСТИКИ	10
ФУНКЦИИ ПАНЕЛИ УПРАВЛЕНИЯ	11
КОДЫ ОШИБОК ПТК RILON MIG 500 DP TITAN	30
УСТАНОВКА И ЭКСПЛУАТАЦИЯ	37
РЕКОМЕНДАЦИИ ПО ИСПОЛЬЗОВАНИЮ РЕЖИМОВ СВАРКИ	38
НЕПОЛАДКИ И СПОСОБЫ ИХ УСТРАНЕНИЯ	46
ТЕХНИЧЕСКОЕ ОБСЛУЖИВАНИЕ	47
ХРАНЕНИЕ	47
ТРАНСПОРТИРОВКА	47
УТИЛИЗАЦИЯ	47
ГАРАНТИЙНЫЕ ОБЯЗАТЕЛЬСТВА	48
ДАТА ПРОИЗВОДСТВА ОБОРУДОВАНИЯ	49
СЕРВИСНЫЕ ЦЕНТРЫ	50
СЕРВИСНЫЕ ТАЛОНЫ	51

---

**ВНИМАНИЕ!**

1. Перед использованием аппарата внимательно прочитайте руководство по эксплуатации.
2. Не допускается внесение изменений или выполнение каких-либо действий при использовании аппарата, не предусмотренных данным руководством.
3. По всем вопросам, которые возникли в ходе эксплуатации и обслуживания аппарата, Вы можете получить консультацию у специалистов официальных сервисных центров.
4. Производитель не несет ответственность за травмы, ущерб, упущенную выгоду или иные убытки, полученные в результате неправильной эксплуатации аппарата или самостоятельного внесения изменений в конструкцию аппарата, за возможные последствия или некорректное выполнение рекомендаций, изложенных в руководстве.
5. Производитель ведет дальнейшую работу по усовершенствованию конструкции и функционала аппарата, поэтому некоторые конструктивные изменения могут быть не отражены в настоящем руководстве по эксплуатации.

**ДАННОЕ РУКОВОДСТВО ПО ЭКСПЛУАТАЦИИ ПОСТАВЛЯЕТСЯ В КОМПЛЕКТЕ С АППАРАТОМ И ДОЛЖНО СОПРОВОЖДАТЬ ЕГО ПРИ ПРОДАЖЕ, ЭКСПЛУАТАЦИИ, ГАРАНТИЙНОМ И СЕРВИСНОМ ОБСЛУЖИВАНИИ.**

---

## МЕРЫ ПРЕДОСТОРОЖНОСТИ

---

**ПРОЦЕСС СВАРКИ МЕТАЛЛОВ ОПАСЕН. ОБЕСПЕЧЬТЕ ЗАЩИТУ СЕБЕ И ОКРУЖАЮЩИМ, ЧТОБЫ ИЗБЕЖАТЬ ТРАВМЫ. ЛИЦА, ИСПОЛЬЗУЮЩИЕ КАРДИОСТИМУЛЯТОР И КОНТАКТНЫЕ ЛИНЗЫ ДЛЯ ГЛАЗ, ДОЛЖНЫ ПРОКОНСУЛЬТИРОВАТЬСЯ СО СВОИМ ЛЕЧАЩИМ ВРАЧОМ ДО НАЧАЛА РАБОТЫ С АППАРАТОМ. СЛЕДИТЕ ЗА ТЕМ, ЧТОБЫ МОНТАЖ, ПОДКЛЮЧЕНИЕ, ЭКСПЛУАТАЦИЮ, ТЕХНИЧЕСКОЕ ОБСЛУЖИВАНИЕ И РЕМОНТ ОСУЩЕСТВЛЯЛИ ТОЛЬКО КВАЛИФИЦИРОВАННЫЕ СПЕЦИАЛИСТЫ.**

---

### **Электрические и магнитные поля опасны**

Электрический ток в любом проводнике создает локализованные электрические и магнитные поля (ЭМП). Ток образует ЭМП вокруг кабелей и инверторных аппаратов. ЭМП могут нарушить работу электронных установок: компьютеров, устройств с числовым программным управлением (ЧПУ), телекоммуникационных линий, сети, линий сигнализации и кардиостимуляторов. Людям, которые используют электрокардиостимуляторы, необходимо проконсультироваться со своим лечащим врачом до начала работ с аппаратом.

Воздействие ЭМП при сварке металлов может иметь и другие последствия для здоровья, которые могут быть неизвестны заранее. Поэтому, всем сварщикам рекомендуется выполнять следующие процедуры для минимизации воздействия ЭМП во время работы:

- Перед сваркой полностью размотайте сварочные кабели.
- Не обматывайте сварочным кабелем с держателем и кабелем с клеммой заземления свои руки, не обматывайте их вокруг себя.
- Не занимайте положение между сварочным держателем с заправленным электродом и кабелем с клеммой заземления.
- Не работайте вблизи источника питания сварочного аппарата.
- Обеспечьте экранирование источника излучения и рабочего места. Для экранирования рабочих мест рекомендуется применять ширмы, щитки или специальные кабины.
- Обеспечьте поглощение или уменьшение образования зарядов статического электричества: устраняйте заряды статического электричества путем заземления оборудования и коммуникаций, используйте средства индивидуальной защиты.

---

### **Электромагнитная совместимость**

Аппарат соответствует действующим в настоящее время стандартам по электромагнитной совместимости (ЭМС). Соблюдайте следующие правила:

- Аппарат может вызывать помехи в электрической сети общего доступа. Поэтому на сетевое подключение распространяются требования относительно максимально допустимого полного сопротивления сети. При необходимости просим Вас согласовать требуемые характеристики входного напряжения с обслуживающей электрическую сеть организацией.
- Аппарат предназначен для работы в бытовых, коммерческих и промышленных условиях применения.

**УСЛОВИЯ ЭКСПЛУАТАЦИИ**

Рекомендуем использовать аппарат строго по назначению, при помощи обученного и квалифицированного персонала. Производитель и продавец не несут ответственности за поломку оборудования в гарантийный и постгарантийный период, если будет доказано, что оборудование использовалось не по назначению или были нарушены правила эксплуатации. Не допускается использование оборудования в условиях, не предусмотренных классом защиты и классом изоляции.

При использовании оборудования температура воздуха не должна быть ниже 0°C и выше +40°C. Все работы должны выполняться при влажности воздуха не более 80%.

Перед включением аппарата убедитесь, что сетевой кабель подключения не натянут, аппарат устойчиво стоит на поверхности и нет очевидного риска падения. Перед включением аппарата убедитесь, что вентиляционная решетка не прикрыта посторонними предметами.

**ОСНОВНЫЕ МЕРЫ  
БЕЗОПАСНОСТИ  
ПРИ СВАРКЕ МЕТАЛЛОВ**

Производственные помещения должны быть оборудованы общеобменной приточно-вытяжной вентиляцией, соответствующей строительным нормам и правилам отопления, вентиляции и кондиционирования воздуха (ГОСТ 12.3.003-86). Помимо общеобменной вентиляции производственных помещений, стационарные посты сварки должны быть оборудованы местными вентиляционными системами или мобильными дымоуловителями. Если нет возможности вентилировать помещение при помощи вентиляционных систем, используйте маску-респиратор или специальную маску с функцией подачи очищенного воздуха.

Рабочее место электросварщика должно быть ограждено переносными или стационарными светонепроницаемыми ограждениями (щитами, ширмами или экранами) из несгораемого материала, высота которых должна обеспечивать надежность защиты (ГОСТ 12.3.003-86).

Не допускается сварка металла в непосредственной близости от легковоспламеняющихся веществ.

Для защиты лица и глаз от излучений сварочной дуги используйте защитную маску. Работайте в сухих кожаных перчатках. Голова сварщика должна быть покрыта головным убором. Всегда надевайте специальный костюм сварщика - он должен быть сухим, сделан из негорючего материала и подходить по размеру. Для защиты от брызг расплавленного металла специальная обувь сварщика должна быть герметичной и с резиновой подошвой без гвоздей во избежание поражения сварщика электрическим током.

Не производите сварку металла в контактных линзах. Интенсивное излучение дуги может вызвать склеивание линзы с роговицей глаза. Во время сварки металла рекомендуем использовать очки для улучшения зрения или специальные увеличительные пластины в маску.

Помните, что во время сварки металла, а также после, изделие нагревается, особенно в области сварки. Не касайтесь заготовки в течение некоторого времени, дайте изделию остыть и только потом берите заготовку в руку.

Не позволяйте лицам без средств индивидуальной защиты находиться рядом с рабочей зоной во время сварки металла. Всегда держите в непосредственной близости аптечку. Если Вы понимаете, что Вы не можете самостоятельно оказать себе медицинскую помощь, то незамедлительно обратитесь к врачу.

## ЭЛЕКТРОБЕЗОПАСНОСТЬ

К выполнению сварочных работ допускаются лица, прошедшие обучение, инструктаж и проверку знаний требований безопасности. Имеющие квалификационную группу по электробезопасности не ниже II, и имеющие соответствующее удостоверение (ГОСТ 12.3.003-86).

Аппарат не должен стоять на мокрой или влажной поверхности. Помните, что держатель является электрически заряженным предметом. Никогда не опускайте держатель в воду.

Не прикасайтесь к неизолированным деталям без специальных перчаток или краг.

Запрещается производить любые подключения под напряжением. Обеспечьте хорошее заземление свариваемого изделия.

Следите, чтобы все кабели (сетевой, кабель с клеммой заземления, сварочный кабель с держателем) были без повреждений.

При подключении аппарата используйте розетки с заземляющим контуром.

Для включения аппарата в розетку и отсоединения его от розетки, применяйте только специальные вилочные разъемы, соответствующие по размерам и прочим характеристикам, используемым Вами розеткам для питания сварочного аппарата.

После окончания работ выключите аппарат с помощью кнопки ВЫКЛ.

Отключайте аппарат от питающей сети во время простоя и после окончания всех работ.

## ПОЖАРОБЕЗОПАСНОСТЬ

Удалите все воспламеняемые предметы и материалы из рабочей зоны. Помните, что искры и раскаленные материалы могут с легкостью попасть на прилегающие поверхности. Избегайте сварки вблизи гидравлических линий.

Искры и брызги отлетают от свариваемого металла. Носите защитную одежду, изготовленную из материалов без содержания масел. Надевайте кожаные перчатки, плотную рубашку, высокую обувь и защитную шапочку, закрывающую волосы.

Полы производственных помещений для выполнения сварки должны быть негоряемыми, обладать малой теплопроводностью (ГОСТ 12.3.003-86).

При остановке процесса сварки убедитесь, что ни одна часть электрической цепи аппарата не соприкасается с обрабатываемым изделием или заземлением. Случайный контакт может стать причиной перегрева и создать угрозу возгорания аппарата и его кабелей.

Если на рабочей площадке используется сжатый газ, необходимо принять особые меры предосторожности, чтобы предотвратить опасные ситуации.

Не нагревайте и не проводите операции по сварке емкостей или контейнеров до тех пор, пока не убедитесь в том, что подобные процедуры не приведут к возникновению воспламеняемых или токсичных испарений от материалов, находящихся внутри. Такие материалы могут остаться из-за некачественной очистки этих емкостей при подготовке их к сварочным работам. Они могут повлечь за собой взрыв.

## **ТЕХНИКА БЕЗОПАСНОСТИ ПРИ ВЫПОЛНЕНИИ СВАРОЧНЫХ РАБОТ**

Полную ответственность за соблюдение всех правил техники безопасности и рекомендаций несут потребители оборудования ПТК. Дополнительно к стандартным правилам, которые относятся к организации рабочего места, необходимо соблюдать следующие рекомендации:

- К работе с оборудованием допускаются лица не моложе 18 лет, которые изучили руководство по эксплуатации, устройство оборудования, правила и технику безопасности, прошли инструктаж по технике безопасности, имеют доступ к самостоятельной работе.
- Запрещается вести сварочные работы на открытой территории при атмосферных осадках (дождь, снег). После их завершения сварка разрешена только с применением диэлектрических перчаток, обуви и ковриков, которые должны проходить обязательную поверку в установленные сроки.
- Всегда вытирайте воду и капли дождя сразу после их обнаружения, а также проверяйте изоляцию соединений мегаомметром. Сразу же прекращайте сварку при обнаружении каких-либо аномальных явлений.
- Для защиты органов зрения и лица обязательно применение защитных масок. Также необходимо предусмотреть защиту от воздействия сварочной дуги посторонних лиц. С этой целью устанавливаются специальные экраны или щиты, не допускающие ослепления помощников сварщика.
- Не подносите руки, части свободной одежды и инструменты близко к токоведущим проводам.
- Регулярно удаляйте пыль с помощью чистого и сухого сжатого воздуха. Давление воздуха должно быть уменьшено до величины, безопасной для внутренних деталей оборудования.
- Если оборудование не используется в течение длительного времени, храните его в оригинальной упаковке в сухом месте.

## **КЛАСС ЗАЩИТЫ ПО IP**

Аппараты ПТК RILON MIG 500 DP TITAN произведены по классу защиты IP23. Корпус аппаратов отвечает следующим требованиям:

- Защита от посторонних предметов, имеющих диаметр более 12 мм, в том числе защита от случайного попадания пальцев рук в технологические отверстия аппарата.
- Вертикальное кратковременное попадание капель воды на корпус аппарата в виде осадков при работе на улице, что не сможет помешать нормальной работе устройства.

**ВСЕ ТЕСТЫ ПО ВЛАГОЗАЩИТЕ С АППАРАТАМИ ПРОИЗВОДИЛИСЬ БЕЗ СЕТЕВОГО ПОДКЛЮЧЕНИЯ. НАЛИЧИЕ У АППАРАТА КЛАССА ЗАЩИТЫ IP23 НЕ ПОЗВОЛЯЕТ ИСПОЛЬЗОВАТЬ ЕГО ПОД ДОЖДЕМ ИЛИ ВО ВРЕМЯ СНЕГОПАДА, ТАК КАК ДАННЫЙ КЛАСС ЗАЩИТЫ НЕ ПРЕДОХРАНЯЕТ ОТ ОБРАЗОВАНИЯ КОНДЕНСАТА. ОГРАДИТЕ ОБОРУДОВАНИЕ ОТ АТМОСФЕРНЫХ ОСАДКОВ, ЧТОБЫ ИЗБЕЖАТЬ ЕГО ПОЛОМКИ.**

## **ОБЩЕЕ ОПИСАНИЕ**

Аппараты для полуавтоматической сварки в среде защитных газов ПТК RILON MIG 500 DP TITAN произведены с использованием высококачественных IGBT модулей. Применение передовых инверторных технологий позволило увеличить КПД до 85 %. Выходная мощность источника регулируется при помощи ШИМ (PWM), которая обеспечивает удобное и точное управление силой сварочного тока, стабильность и устойчивость горения дуги.

### **Особенности:**

- Синергетическое и пользовательское управление параметрами сварки MIG и MMA.



- Дополнительные режимы сварки: MMA, Lift TIG и ARC Gouging (воздушно-дуговая строжка).
- Функция Burn Back Time – регулировка отжига проволоки в конце сварки.
- Функция VRD в режиме MMA и ARC Gouging для снижения напряжения холостого хода с целью обеспечения безопасности при выполнении сварочных работ.
- Функции PULSE и DOUBLE PULSE в режиме MIG позволяет сваривать тонкий металл при отсутствии брызг.
- В режимах PULSE и DOUBLE PULSE можно регулировать такие параметры, как частота импульса, скважность импульса и уровень.
- Возможность подключения сварочного трактора или сварочной тележки к выносному подающему устройству для механизации сварочных процессов.
- Наличие встроенного блока жидкостного охлаждения для охлаждения сварочной горелки.
- Возможность подключения к ПДУ для организации сварочного поста на расстоянии от источника питания.
- Наличие в памяти несколько предустановленных программ для облегчения настройки сварочного аппарата.
- Наличие в памяти 50 слотов JOBS для сохранения параметров сварки.
- Сенсорные кнопки управления сварочными процессами.
- Протяжка проволоки вперед-назад на выносном подающем устройстве.
- Наличие боковой панели управления на выносном подающем устройстве позволяет настроить такие параметры, как материал сварочной проволоки, диаметр сварочной проволоки, тип защитного газа и его пропорции и т.д.

## КОМПЛЕКТАЦИЯ

Инверторный аппарат полуавтоматической сварки	1 шт.
Выносное подающее устройство	1 шт.
Кабель-пакет	1 шт.
Блок водяного охлаждения	1 шт.
Тележка (платформа) в разборе	1 шт.
Ящик для хранения инструментов	1 шт.
Полуавтоматическая горелка MIG 500 серии с водяным охлаждением	1 шт.
Клемма заземления	1 шт.
Канал направляющий ТЕФЛОН	1 шт.
Ролик подающий 37x19x12 V 0,8–1,0	2 шт.
Ролик подающий 37x19x12 V 1,2–1,6	2 шт.
Ролик подающий 37x19x12 U 0,8–1,0	2 шт.
Ролик подающий 37x19x12 U 1,0–1,2	2 шт.
Розетка 5pin с подключением к сети 380В	1 шт.
Ремень и цепь для крепления газового баллона	по 1 шт.
Руководство по эксплуатации	1 шт.

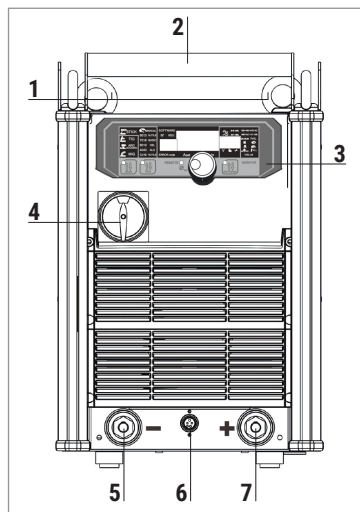
**ПРОИЗВОДИТЕЛЬ ОСТАВЛЯЕТ ЗА СОБОЙ ПРАВО ИЗМЕНЯТЬ КОМПЛЕКТАЦИЮ И ХАРАКТЕРИСТИКИ ТОВАРА БЕЗ ПРЕДВАРИТЕЛЬНОГО УВЕДОМЛЕНИЯ, ПРИ ЭТОМ ФУНКЦИОНАЛЬНЫЕ И КАЧЕСТВЕННЫЕ ПОКАЗАТЕЛИ ТОВАРА НЕ УХУДАЮТСЯ.**

**ТЕХНИЧЕСКИЕ ХАРАКТЕРИСТИКИ**

<b>ХАРАКТЕРИСТИКИ</b>	<b>ПТК RILON MIG 500 DP TITAN</b>
Напряжение питающей сети, В	380±15%
Частота питающей сети, Гц	50
Диапазон регулировки сварочного тока MIG, А	18–500
Диапазон регулировки сварочного тока TIG, А	5–500
Диапазон регулировки сварочного тока MMA, А	20–500
Диапазон регулировки сварочного тока CAG, А	20–500
Потребляемый ток, А	38
Диапазон регулировки напряжения MIG, В	15–39
Сварочное напряжение TIG, В	10,2–30
Диапазон регулировки напряжения MMA, В	10,8–40
Диапазон регулировки напряжения CAG, В	20,8–40
Диапазон напряжения холостого хода, В	76,3–92,2
Напряжение холостого хода VRD, В	7,5
Диапазон регулировки индуктивности	0±50
Диапазон регулировки длины дуги	0±50
Расход охлаждающей жидкости водяного кулера, л/мин	8
Способ возбуждения дуги TIG	Касанием
Максимальная потребляемая мощность, кВт	23,5
Коэффициент мощности	0,8
ПВ, %	60
КПД, %	85
Тип подающего механизма	Выносной
Скорость подачи проволоки, м/мин	3–24
Диаметр сварочной проволоки MIG, мм	0,8–2,0
Диаметр электрода TIG, мм	1,0–4,0
Диаметр электрода MMA, мм	1,0–6,0
Степень изоляции	Н
Класс защиты	IP23
Габариты аппарата, мм (не более)	720x350x530
Вес аппарата, кг (не более)	51
Габариты подающего механизма, мм (не более)	500x330x310
Вес подающего механизма, кг (не более)	17

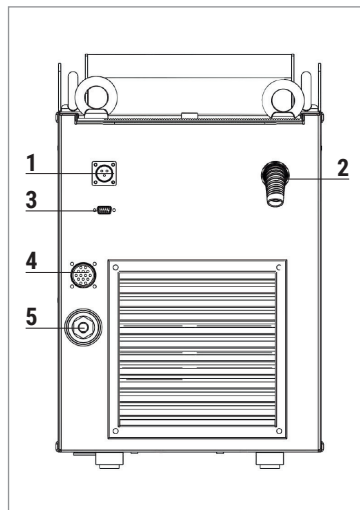
ОБРАТИТЕ ВНИМАНИЕ, ЧТО ЛЮБОЕ УВЕЛИЧЕНИЕ ДЛИНЫ СИЛОВЫХ КАБЕЛЕЙ ИЛИ УВЕЛИЧЕНИЕ ДЛИНЫ КАБЕЛЯ С ГОРЕЛКОЙ, КЛЕММОЙ ИЛИ ЭЛЕКТРОДОДЕРЖАТЕЛЕМ МОЖЕТ ОТРАЗИТЬСЯ НА РАБОТЕ ОБОРУДОВАНИЯ ПРИ СВАРКЕ. СВЯЗАНО ЭТО С Понижением УРОВНЯ ПОТРЕБЛЯЕМОГО НАПРЯЖЕНИЯ ИЗ-ЗА УВЕЛИЧЕНИЯ СОПРОТИВЛЕНИЯ КАБЕЛЕЙ, ЗНАЧЕНИЕ КОТОРОГО ПРЯМО ПРОПОРЦИОНАЛЬНО ИХ ДЛИНЕ. РЕКОМЕНДУЕТСЯ ИСПОЛЬЗОВАТЬ КАБЕЛИ, СООТВЕТСТВУЮЩИЕ ПО ДЛИНЕ КАБЕЛЯМ ДАННОГО ОБОРУДОВАНИЯ (ВХОДЯЩИМ В КОМПЛЕКТ ПОСТАВКИ).

## ФУНКЦИИ ПАНЕЛИ УПРАВЛЕНИЯ



### Передняя панель:

1. Проушины для крепления и транспортировки
2. Ручка для перемещения
3. Панель управления
4. Выключатель сети
5. Разъем подключения «-»
6. Разъем подключения ПДУ (5 pin)
7. Разъем подключения «+»



### Задняя панель:

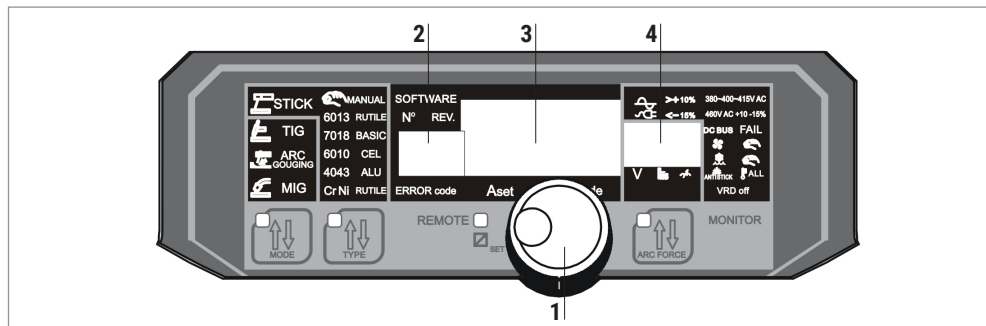
1. Разъем подключения подогревателя газа (3 pin)
2. Сетевой кабель
3. Серийный порт
4. Разъем подключения управления выносным подающим устройством
5. Разъем подключения «+»

**Функционал**

В режиме MIG управление параметрами сварки происходит с выносного подающего устройства.






В режиме MMA/STICK, Lift TIG и ARC GOUGING управление параметрами сварки происходит с лицевой панели.

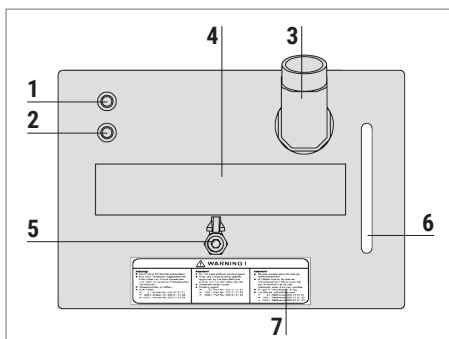
**Лицевая панель ПТК RILON MIG 500 DP TITAN и описание ее функционала**



1. Ручка переключения параметров
2. Цифровой дисплей с индикацией версии программного обеспечения/кода ошибки
3. Основной дисплей
4. Дисплей напряжения

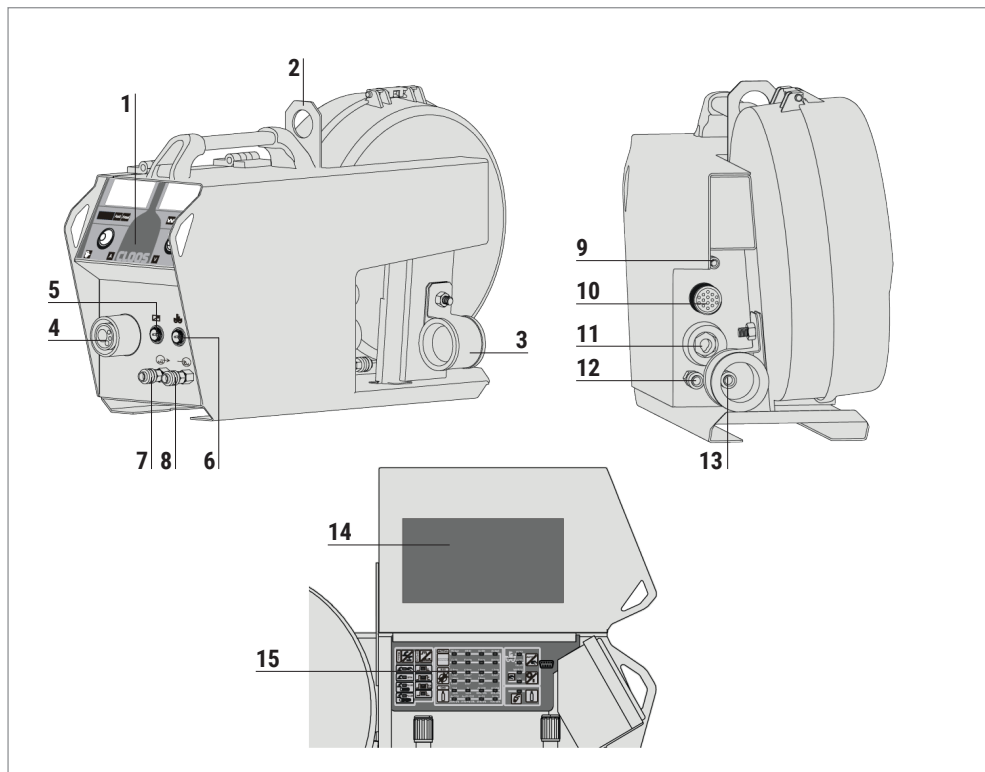
Обозначение		Применение
	<b>Кнопка выбора режимов MMA, TIG и ARC GOUGING</b>	Когда выносное подающее устройство подключено, нажмите или включите любую кнопку на лицевой панели – аппарат автоматически перейдет в режим MIG.
	<b>Кнопка выбора типа электрода</b>	Нажмите на кнопку, чтобы выбрать подходящий тип электрода: 6013 – электрод с рутиловым покрытием. 7018 – электрод с основным покрытием. 6010 – электрод с целлюлозным покрытием. 4043 – электрод для сварки алюминия и его сплавов. CrNi – электрод с рутиловым покрытием для сварки хромоникелевых сталей.
	<b>Кнопка выбора режима ARC FORCE</b>	Нажмите на кнопку, чтобы установить ток горячего старта от 0 до 250А. Нажмите и удерживайте кнопку 5 сек, чтобы установить ограничение мощности. На дисплее загорится «PL». Поверните ручку и установите значение от 20 до 100 или выключите.
REMOTE <input type="checkbox"/> <input checked="" type="checkbox"/> SET	<b>Индикатор подключения ПДУ</b>	Загорается при подключении ПДУ. Когда ПДУ отключен, горит индикатор SET.

 <p>&gt;+ 10% 380~400~415V AC &lt;- 15% 460V AC +10 -15%</p>	<b>Индикатор напряжения сети</b>	
<b>DC BUS FAIL</b>	<b>Индикатор ошибки на шине напряжения</b>	Напряжение шины имеет обратную связь с главным управлением. Когда напряжение ниже 150В, машина перестает работать, индикатор «DC BUS FAIL» загорится на панели источника. Главное реле источника питания выключится.
	<b>Индикатор воздушного охлаждения</b>	Загорается при включении вентилятора.
	<b>Индикатор водяного охлаждения</b>	Загорается при подключении БЖО.
	<b>Индикатор функции ANTISTICK</b>	
	<b>Индикатор перегрева</b>	
<b>VRD off</b>	<b>Индикатор VRD</b> Для включения/отключения нажмите и удерживайте энкодер 10 секунд.	

**Задняя панель блока водяного охлаждения**

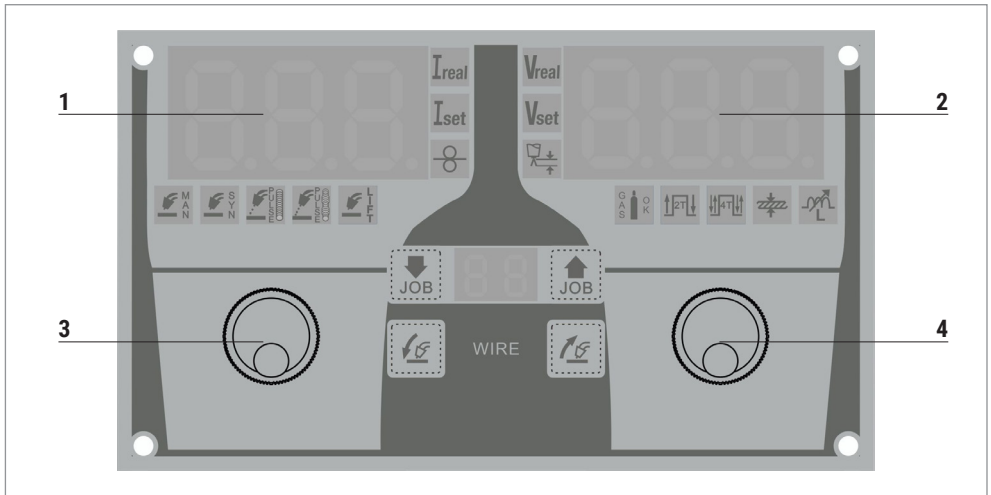
1. Быстротъем для подключения шланга (синий)
2. Быстротъем для подключения шланга (красный)
3. Заливная горловина
4. Ручка
5. Клапан охлаждающей жидкости
6. Шкала уровня охлаждающей жидкости
7. Заводская информационная табличка

**Выносное подающее устройство**








1. Лицевая панель управления
2. Проушина
3. Кабельный зажим для соединительного шланга
4. Евроадаптер для подключения горелки
5. Разъем подключения ПДУ
6. Разъем подключения сварочного трактора
7. Быстросъем для подключения шланга (синий)
8. Быстросъем для подключения шланга (красный)
9. Разъем подключения штуцера газа
10. Разъем подключения кабеля управления выносным подающим устройством
11. Разъем подключения «+»
12. Быстросъем для подключения шланга (синий)
13. Быстросъем для подключения шланга (красный)
14. Информационная таблица параметров
15. Боковая панель управления

**Лицевая панель управления выносного подающего устройства и описание ее функционала**










1. Левый дисплей
2. Правый дисплей
3. Левый регулятор параметров сварки
4. Правый регулятор параметров сварки

Обозначение		Применение
 	<b>Кнопка JOB</b>	Используйте для выбора номера JOB.
	<b>Кнопка протяжки проволоки вперед</b>	Нажмите и удерживайте, чтобы протянуть проволоку наружу.
	<b>Кнопка протяжки проволоки назад</b>	Нажмите и удерживайте, чтобы протянуть проволоку внутрь.

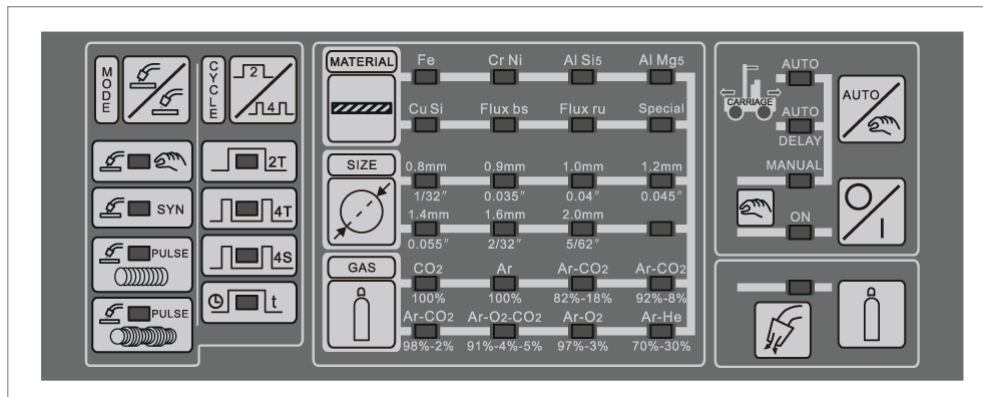
	<p><b>Индикатор реального значения сварочного тока</b></p>	<p>Когда горит индикатор, на левом дисплее отображаются значения реального тока.</p>
	<p><b>Индикатор установленного значения сварочного тока</b></p>	<p>Когда горит индикатор, на левом дисплее отображаются значения установленного тока.</p>
	<p><b>Индикатор скорости подачи сварочной проволоки</b></p>	<p>Когда горит индикатор, на левом дисплее отображаются значения скорости подачи сварочной проволоки.</p>
	<p><b>Индикатор реального значения сварочного напряжения</b></p>	<p>Когда горит индикатор, на правом дисплее отображаются значения реального напряжения.</p>
	<p><b>Индикатор установленного значения сварочного напряжения</b></p>	<p>Когда горит индикатор, на правом дисплее отображаются значения установленного напряжения.</p>
	<p><b>Индикатор длины дуги</b></p>	<p>Когда горит индикатор, на правом дисплее отображаются значения длины дуги.</p>
	<p><b>Индикатор режима MANUAL</b></p>	<p>Индикатор загорается при выборе режима на боковой панели управления.</p>
	<p><b>Индикатор режима SYNERGIC</b></p>	<p>Индикатор загорается при выборе режима на боковой панели управления.</p>
	<p><b>Индикатор режима PULSE</b></p>	<p>Индикатор загорается при выборе режима на боковой панели управления.</p>













	<b>Индикатор режима DOUBLE PULSE</b>	Индикатор загорается при выборе режима на боковой панели управления.
	<b>Индикатор режима Lift MIG</b>	Когда режим включен, светодиод горит на передней панели.
	<b>Индикатор проверки газа</b>	Индикатор загорается при нажатии кнопки «Проверка газа» на боковой панели управления.
	<b>Индикатор режима 2T</b>	Индикатор загорается при выборе режима на боковой панели управления.
	<b>Индикатор режима 4T</b>	Индикатор загорается при выборе режима на боковой панели управления.
	<b>Индикатор толщины свариваемого металла</b>	Описание – Когда горит индикатор, на правом дисплее отображаются значения установленной толщины свариваемого металла.
	<b>Индикатор значения индуктивности</b>	Когда горит индикатор, на правом дисплее отображаются значения индуктивности.

**Боковая панель управления  
выносного подающего  
устройства и описание ее  
функционала**

Для управления параметрами сварки на боковой панели управления, переключите в режим MIG на лицевой панели источника питания. При переключении в режим MIG, на лицевой панели загорится индикатор выбранного режима, а на боковой панели загорятся лампочки установленных параметров.



Обозначение	Применение
    	<p><b>Кнопка выбора режимов MIG сварки</b> Нажмите на кнопку, чтобы выбрать любой из 4-х режимов:</p> <p> Пользовательский (MANUAL) режим MIG/MAG сварки.</p> <p> Синергетический режим MIG/MAG сварки.</p> <p> PULSE режим MIG/MAG сварки.</p> <p> DOUBLE PULSE режим MIG/MAG сварки.</p> <p><b>Кнопка выбора режима работы горелки</b></p> <p> <b>Режим 2Т.</b> Предназначен для сварки коротких швов.</p> <p>1-й цикл: Нажмите на кнопку сварочной горелки. Электромагнитный клапан откроется для подачи защитного газа. На сварочную проволоку подается сварочное напряжение. Механизм подачи проволоки произведет подачу проволоки на малой скорости, зажжется дуга. Начнется сварка.</p>

2-й цикл: Отпустите кнопку сварочной горелки. Механизм подачи проволоки остановится. Сварочное напряжение отключится после дожига проволоки. Дуга погаснет. Электромагнитный клапан закроется после продувки газом после сварки.  
**Кнопка выбора режима работы горелки**



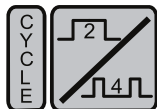
**Режим 4T.** Предназначен для сварки длинных протяженных швов

1-й цикл: Нажмите на кнопку сварочной горелки. Электромагнитный клапан откроется для подачи защитного газа. На сварочную проволоку подается сварочное напряжение.

2-й цикл: Отпустите кнопку сварочной горелки. Механизм подачи проволоки произведет подачу проволоки на малой скорости, зажжется дуга. Начнется сварка.

3-й цикл: Снова нажмите на кнопку сварочной горелки. Механизм подачи проволоки остановится. Сварочное напряжение отключится после дожига проволоки. Дуга погаснет.

4-й цикл: Снова отпустите кнопку сварочной горелки. Электромагнитный клапан закроется после продувки газом после сварки.



**Режим 4T SUPER.** Предназначен для сварки длинных швов с 3-мя уровнями тока.

1-й цикл: Нажмите на кнопку сварочной горелки. Электромагнитный клапан откроется для подачи защитного газа. На сварочную проволоку подается сварочное напряжение. Механизм подачи проволоки произведет подачу проволоки на малой скорости, зажжется дуга. Начнется нарастание сварочного тока до стартового тока.

2-й цикл: Отпустите кнопку сварочной горелки. Произойдет изменение значения сварочного тока со стартового до установленного значения. Продолжится сварка.

3-й цикл: Снова нажмите на кнопку сварочной горелки. Произойдет изменение значения сварочного тока с установленного до тока заварки кратера. Продолжится сварка.

4-й цикл: Снова отпустите кнопку сварочной горелки. Механизм подачи проволоки остановится. Сварочное напряжение отключится после дожига проволоки. Дуга погаснет. Электромагнитный клапан закроется после продувки газом после сварки.



**Режим SPOT.** Позволяет производить точечную сварку в течение определенного времени.

После нажатия кнопки горелки, контроллер автоматически прекращает процесс сварки после истечения определенного времени. Диапазон времени составляет 0,5–10,0с. Процесс сварки немедленно останавливается, если кнопка горелки отпускается в течение времени точечной сварки.

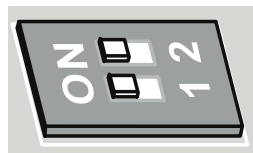
	<p>Кнопка выбора материала сварочной проволоки</p>
	<p>Кнопка выбора диаметра сварочной проволоки</p>
	<p>Кнопка выбора защитного газа</p>
	<p>Кнопка «Автоматическое/Пользовательское» управление сварочным трактором</p>
	<p>Кнопка «Старт/Стоп» управления сварочным трактором в пользовательском режиме</p>
	<p>Кнопка проверки защитного газа</p>

**Функциональные особенности аппарата**

**VRD**

Эта функция снижает выходное напряжение холостого хода на 7,5 В ± 10%. Функция VRD всегда включена, система обеспечивает эффективное прилипание дуги даже при отсутствии напряжения <15В. Выключите ее, нажав и удерживая кнопку «ARC FORCE» источника питания более 5 сек, в этом случае напряжение холостого хода достигает максимального значения. Нажмите и удерживайте кнопку «ARC FORCE» более 5 секунд, чтобы заново включить функцию VRD. В ручном режиме MIG/MAG функция автоматически отключается.

**Охлаждение**



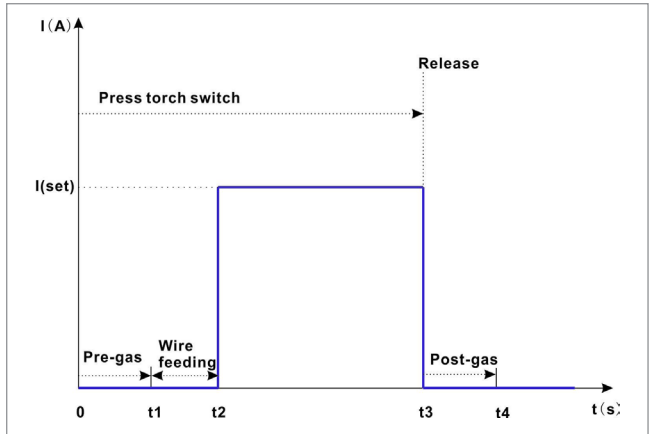
Аппараты имеют вентиляторное охлаждение. Вентилятор работает в два режима: ручной и автоматический с переключателем на плате в источнике питания.

Ручной режим: Переведите переключатель 1 в положение «ВКЛ». Вентилятор запускается, работает и останавливается в режиме ожидания.

Автоматический режим: Переведите переключатель 1 в положение «ВЫКЛ». Вентилятор будет работать при температуре выше 40 °С.

## Циклограммы режимов MIG/MAG сварки

### 2Т режим



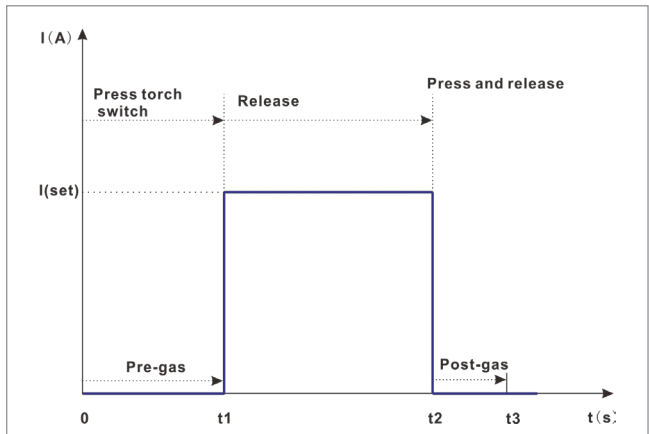
0—t1: Аппарат начнет подавать газ (время предварительного газа) при нажатии кнопки сварочной горелки.

t1—t2: Начинается подача проволоки.

t2: Аппарат начинает сварку, и ток достигает установленного сварочного тока.

t3—t4: При отпускании кнопки сварочной горелки контроллер автоматически останавливает сварку, ток идет в ноль, и аппарат продолжает подавать газ в течение некоторого времени (время после газа).  
Время до и после газа не может быть отрегулировано в режиме 2Т.

### 4Т режим



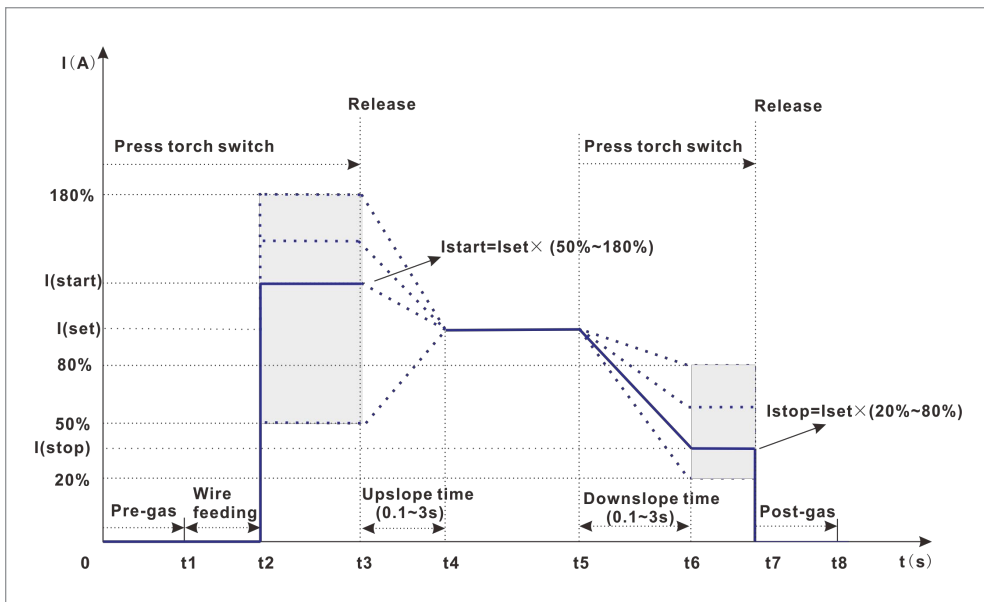
0—t1: Аппарат начнет подавать газ (время предварительного газа) при нажатии кнопки сварочной горелки.

t1—t2: При отпускании кнопки сварочной горелки начнется сварка и ток достигает установленного сварочного тока.

t2—t3: При повторном нажатии кнопки сварочной горелки контроллер автоматически останавливается. В процессе сварки ток становится равным нулю, и аппарат продолжит подавать газ в течение некоторого времени (время после газа).

Время до и после газа не может быть отрегулировано в режиме 4Т.

4S режим



0— $t_1$ : Аппарат начнет подавать газ (время предварительного газа) при нажатии кнопки сварочной горелки.

$t_1$ — $t_2$ : Начинается подача проволоки.

$t_2$ — $t_3$ : Сварка начинается на стартовом токе.

$t_3$ — $t_4$ : Стартовый ток опускается до установленного сварочного тока при отпускании кнопки горелки в течение определенного времени (Up-Slope Time).

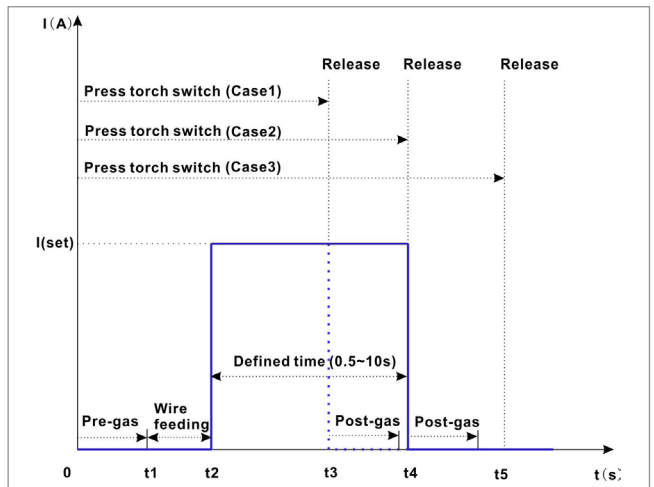
$t_5$ — $t_7$ : Установленный ток переходит в ток заварки кратера при нажатии кнопки горелки в течение определенного времени (Down-Slope Time).

$t_7$ — $t_8$ : При отпускании кнопки горелки контроллер автоматически останавливает сварку, ток становится равным нулю, и аппарат продолжает подавать газ в течение некоторого времени (время после газа).

В режиме циклов 4S можно настроить параметры стартового тока, времени нарастания, времени спада, тока заварки кратера, предпродувки и постпродувки газом.

Параметр	Минимальное значение	Максимальное значение	По умолчанию
Предпродувка газом	0,1 сек	1,0 сек	0,2 сек
Стартовый ток	50%	180%	135%
Время нарастания тока	0,1 сек	5,0 сек	0,3 сек
Время спада тока	0,1 сек	5,0 сек	0,3 сек
Ток заварки кратера	20%	80%	50%
Постпродувка газом	0,5 сек	10,0 сек	5,0 сек
	На дисплее отображается «Авто», это означает, что время подачи газа установлено автоматически в соответствии со значением тока и времени сварки.		

### Режим SPOT



0—t1: Аппарат начинает подачу газа (время предварительного газа) при нажатии кнопки горелки.

t1—t2: Аппарат начинает подачу проволоки.

t2: Аппарат начинает сварку, и ток достигает установленного сварочного тока.

t3: Процесс сварки немедленно останавливается, если во время отпускания кнопки горелки определенное время, как CASE1 в точке t3 на рисунке, и машина продолжает подачу газа на некоторое время (время после газа).

t4/t5: Контроллер автоматически останавливает процесс сварки после истечения определенного времени, как CASE2 и CASE3 на рисунке, ток стремится к нулю, аппарат продолжает подачу газа еще некоторое время (время после газа).

Время до и после газа не может быть отрегулировано в режиме SPOT сварки.

JOBS и PRG

В аппарате можно настроить параметры сварки и управлять ими по номерам JOB. В процессе сварки номер задания можно выбрать напрямую, и эффективность работы может быть значительно улучшена без настройки параметров.

**Таблица описания параметров JOB**

Номер	Обозначение	Диапазон регулировки	Описание
F01	JOBS	1–50	Сохранение ранее записанных параметров.
F02	Режим сварки	1–4	1. Пользовательский режим 2. Режим синергетики 3. Режим PULSE 4. Режим DOUBLE PULSE
F03	Режим работы горелки	1–4	1. 2T 2. 4T 3. 4S 4. SPOT
F04	Время нарастания тока	0–5 сек.	Активна только в режиме 4S. F02 установлен в позиции 1,2,3,4.
F05	Стартовый ток	50–180%	Активна только в режиме 4S. F02 установлен в позиции 1,2,3,4.
F06	Время старта дуги	0–5 сек.	Активна только в режиме механизированной сварки. F02 установлен в позиции 1,2,3,4.
F07	Время спада тока	0–5 сек.	Установите время спада тока. F02 установлен в позиции 1,2,3,4.
F08	Ток паузы (ток заварки кратера)	20–80%	Активна только в режиме 4S. F02 установлен в позиции 1,2,3,4.
F09	Время паузы дуги	0–5 сек.	Активна только в режиме механизированной сварки. F02 установлен в позиции 1,2,3,4.
F010	Сварочный ток	Min–Max	Установите необходимый сварочный ток. F02 установлен в позиции 2,3,4.
F011	Длина дуги	±50	Установите необходимую длину дуги. F02 установлен в позиции 2,3,4.
F012	Сварочное напряжение	12,0–40,0 В	Установите необходимое сварочное напряжение. F02 установлен в позиции 1.
F013	Скорость подачи проволоки	1,5–24,0 м/мин.	Установите необходимую скорость подачи проволоки. F02 установлен в позиции 1.
F014	Индуктивность	±50	Установите необходимую индуктивность. F02 установлен в позиции 1,2,3,4.
F015	BVT (Burn Back Time)	±10	Установите необходимое значение BVT. F02 установлен в позиции 1,2,3,4.
F016	LIFT MIG	On/Off	«On» горит, когда функция включена. «Off» горит, когда функция выключена. F02 установлен в позиции 3,4.
F017	Частота импульса	0,5–4,0	F02 установлен в позиции 4.
F018	Баланс (скважность импульса)	20–80%	F02 установлен в позиции 4.
F019	Уровень	30–90%	F02 установлен в позиции 4.
F020	Время сварки	0,1–25 сек.	F03 установлен в позиции 4.



F021	Время предпродувки газом	0,1–5,0 сек.	Установите необходимое время предпродувки газом. F02 установлен в позиции 1,2,3,4.
F022	Горячий старт	0–10	F02 установлен в позиции 3,4.
F049	Резерв	Off/On	Резервная функция. Рекомендовано не использовать.
F050	Номер JOB	1–50	Выбор свободного слота для сохранения ранее записанных параметров.

## Настройка параметров

В режиме MIG/MAG параметры сварки задаются и управляются через переднюю панель источника питания, лицевую панель выносного подающего устройства и внутреннюю боковую панель, расположенную сбоку, при поднятии левой крышки.

Если источник питания работает с роботом, можно увидеть настройку параметров сварки в руководстве по вспомогательному оборудованию робота.

1. Выберите режим сварки, нажав кнопку «РЕЖИМ» на боковой панели подающего устройства.
2. Выберите режим цикла, нажав кнопку «ЦИКЛ» на боковой панели подающего устройства.
3. Выберите материал, диаметр проволоки и защитный газ, нажимая кнопки на боковой панели подающего устройства. Через 2 секунды после выбора светодиода погаснут. Сохраненные параметры запишутся в память.
4. Установите такие параметры, как напряжение, длину дуги и скорость подачи проволоки.

Система предоставляет два способа установки параметров.

### 1. Настройка параметров через лицевую панель управления подающего устройства

Порядок выполнения операций заключается в следующем:

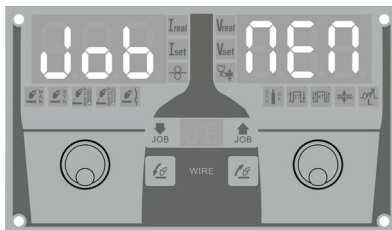
- Установите значение напряжения с помощью ручки на правой стороне лицевой панели подающего устройства.
- Скорость подачи проволоки задается ручкой на левой стороне лицевой панели управления подающего устройства.
- Коротко нажмите ручку на правой стороне лицевой панели управления, и затем установите длину дуги с помощью ручки на правой стороне (диапазон: -50 ~ + 50, чем больше число, тем сильнее дуга, то есть, тем больше жесткость).
- После настройки можно выполнить сварку.

### 2. Настройка параметров через JOBS

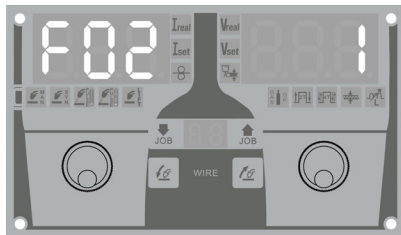
Порядок выполнения операций заключается в следующем:

#### Ненастроенные JOBS (JOBS= 0)

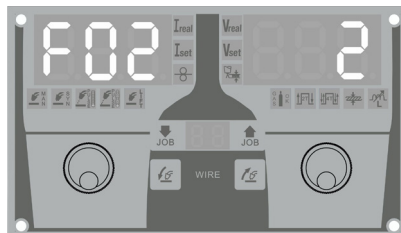
1. Удерживая правый энкодер, отпустите его, когда дисплей начнет мигать, как показано на рисунке.



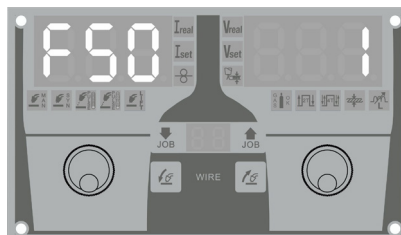
2. Выберите номер функции для редактирования левым энкодером.



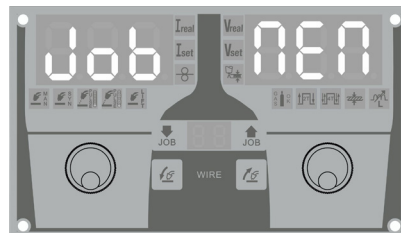
3. Настройте необходимый параметр правым энкодером.

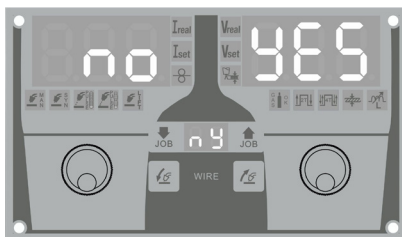



4. Повторите пункты 2,3 для настройки других параметров. Выберите F50 левым энкодером. Мигающий номер означает, что JOB занята и необходимо выбрать свободный слот. Для перезаписи существующей работы, необходимо перейти на F01.





5. Нажмите и удерживайте правый энкодер до появления надписи JOB NEW—YES/NO.





6. Нажмите правую кнопку  для сохранения установленных параметров. После установки можно приступить к работе.

### Настроенные JOBS (JOBS 0)

1. Выберите настроенный номер JOB с помощью  и  лицевой панели подающего устройства. Если вам нужно просмотреть значения параметров в JOB или создать новый JOB, см. вышеупомянутые шаги операции «Ненастроенные JOB».

2. Нажмите правый энкодер, чтобы подтвердить выбор. После настройки можно приступить к работе.

## Специальные функции аппарата

### Дистанционное управление

Аппараты могут работать с пультом дистанционного управления, где сварочный ток может устанавливаться дистанционным управлением.

MIG/MAG режим может сочетаться с пультом дистанционного управления (RC 102), который имеет две ручки и подключается к устройству подачи проволоки.

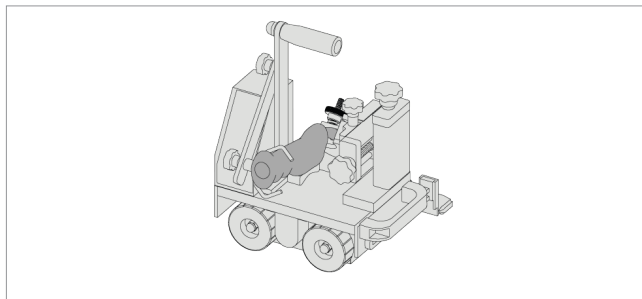
Ручной режим: ручка используется для регулировки скорости подачи проволоки, а другая используется для регулировки напряжения.

Синергетический режим: ручка используется для регулировки тока, а другая - для регулировки индуктивности.

Сварка STICK/MMA, дуговая строжка и сварка TIG могут сочетаться с пультом дистанционного управления (RC 101), который имеет одну ручку. Пульт дистанционного управления можно настроить сварочный ток.

## Тележка (сварочный трактор)

Аппарат может быть оснащен автоматической/ручной тележкой. Сварочная тележка автоматическая или ручная подключается к лицевой панели выносного подающего устройства через разъем. Его скорость движения управляется механизмом подачи проволоки, если он соединен с автомобильной кареткой, или самой сварочной тележкой.



**Описание для PRG**

С помощью пульта дистанционного управления (RC 102) можно установить необходимый номер программы для сварки. Каждый номер PRG может хранить 50 комплектов данных, PRG может хранить в общей сложности 500 различных вариантов.

**Таблица описания PRG**

Номер	Материал	Диаметр проволоки, мм	Защитный газ
1*	SG2	0,8	100% CO <sub>2</sub>
2	SG2	0,8	82%–18% (Ar–CO <sub>2</sub> )
3	SG2	0,8	92%–8% (Ar–CO <sub>2</sub> )
4	SG2	0,8	91%–4%–5% (Ar–O <sub>2</sub> –CO <sub>2</sub> )
5*	SG2	1,0	100% CO <sub>2</sub>
6	SG2	1,0	82%–18% (Ar–CO <sub>2</sub> )
7	SG2	1,0	92%–8% (Ar–CO <sub>2</sub> )
8	SG2	1,0	91%–4%–5% (Ar–O <sub>2</sub> –CO <sub>2</sub> )
9*	SG2	1,2	100% CO <sub>2</sub>
10	SG2	1,2	82%–18% (Ar–CO <sub>2</sub> )
11	SG2	1,2	92%–8% (Ar–CO <sub>2</sub> )
12	SG2	1,2	91%–4%–5% (Ar–O <sub>2</sub> –CO <sub>2</sub> )
13	SG2	1,6	82%–18% (Ar–CO <sub>2</sub> )
14	SG2	1,6	92%–8% (Ar–CO <sub>2</sub> )
15	SG2	1,6	91%–4%–5% (Ar–O <sub>2</sub> –CO <sub>2</sub> )
16	CRNI	0,8	98%–2% (Ar–CO <sub>2</sub> )
17	CRNI	1,0	98%–2% (Ar–CO <sub>2</sub> )
18	CRNI	1,0	97%–3% (Ar–O <sub>2</sub> )
19	CRNI	1,2	98%–2% (Ar–CO <sub>2</sub> )
20	CRNI	1,2	97%–3% (Ar–O <sub>2</sub> )
21	ALSi5	1,0	100% (Ar)
22	ALSi5	1,0	70%–30% (Ar–He)
23	ALSi5	1,2	100% (Ar)
24	ALSi5	1,2	70%–30% (Ar–He)

25	ALSI5	1,6	100% (Ar)
26	ALSI5	1,6	70%–30% (Ar–He)
27	ALMG5	1,0	100% (Ar)
28	ALMG5	1,0	70%–30% (Ar–He)
29	ALMG5	1,2	100% (Ar)
30	ALMG5	1,2	70%–30% (Ar–He)
31	ALMG5	1,6	100% (Ar)
32	ALMG5	1,6	70%–30% (Ar–He)
33	CUSI	0,8	Standard 100% (Ar)
34	CUSI	0,8	Special 100% (Ar)
35	CUSI	0,8	Standard 98%–2% (Ar– CO <sub>2</sub> )
36	CUSI	0,8	Special 98%–2% (Ar– CO <sub>2</sub> )
37	CUSI	1,0	Standard 100% (Ar)
38	CUSI	1,0	Special 100% (Ar)
39	CUSI	1,0	Standard 98%–2% (Ar– CO <sub>2</sub> )
40	CUSI	1,0	Special 98%–2% (Ar– CO <sub>2</sub> )
41	CUSI	1,2	Standard 100% (Ar)
42	CUSI	1,2	Special 100% (Ar)
43	CUSI	1,2	Standard 98%–2% (Ar– CO <sub>2</sub> )
44	CUSI	1,2	Special 98%–2% (Ar– CO <sub>2</sub> )
45	FLUXBS	1,0	Standard 82%–18% (Ar–CO <sub>2</sub> )
46	FLUXBS	1,0	Special 82%–18% (Ar–CO <sub>2</sub> )
47	FLUXBS	1,2	Standard 82%–18% (Ar–CO <sub>2</sub> )
48	FLUXBS	1,6	Standard 82%–18% (Ar– CO <sub>2</sub> )
49	FLUXBS	1,6	Special 82%–18% (Ar– CO <sub>2</sub> )
50	FLUXRU	1,0	82%–18% (Ar– CO <sub>2</sub> )
51	FLUXRU	1,2	82%–18% (Ar– CO <sub>2</sub> )
52	FLUXRU	1,2	82%–18% (Ar– CO <sub>2</sub> )

Примечание: цифры с \* означают, что они используются только для синергетики.

**КОДЫ ОШИБОК ПТК RILON MIG 500 DP TITAN**

Коды ошибок помогут диагностировать неисправности в сварочном аппарате.

<b>Основной дисплей</b>	<b>Дополнительный дисплей</b>	<b>Описание</b>	<b>Причины</b>	<b>Решение</b>
RHA/NO	Eгг. 10	Одна из трех фаз отсутствует или очень слабая.	<ul style="list-style-type: none"> <li>• Слабая электросеть.</li> <li>• Кабель питания с тонким проводом или слишком длинный. Слабые соединения внутри машины аппарата.</li> </ul>	<ul style="list-style-type: none"> <li>• Установите причину слабого напряжения питания.</li> <li>• Выключите и включите источник, если индикатор горит снова, то обратитесь в сервисный центр.</li> </ul>
NO/AC	Eгг. 11	Входное напряжение имеет неверное значение или высокое искажение.	<ul style="list-style-type: none"> <li>• Слабая электросеть.</li> <li>• Кабель питания с тонким проводом или слишком длинный. Слабые соединения внутри машины аппарата.</li> </ul>	<ul style="list-style-type: none"> <li>• Установите причину слабого напряжения питания.</li> <li>• Выключите и включите источник, если индикатор горит снова, то обратитесь в сервисный центр.</li> </ul>
HI/AC	Eгг. 12	Напряжение питания выше допустимого.	<ul style="list-style-type: none"> <li>• Напряжение питания превышает допустимые пределы, нажмите кнопку для считывания напряжения питания.</li> <li>• Слабая электросеть с источником напряжения.</li> </ul>	<ul style="list-style-type: none"> <li>• Установите причину слабого напряжения питания.</li> <li>• Выключите и включите источник, если индикатор горит снова, то обратитесь в сервисный центр.</li> </ul>
LO/AC	Eгг. 13	Напряжение питания ниже допустимого.	<ul style="list-style-type: none"> <li>• Напряжение питания превышает допустимые пределы, нажмите кнопку для считывания напряжения питания.</li> <li>• Кабель питания слишком длинный либо ослаблены соединения внутри вилки или внутри аппарата.</li> </ul>	<ul style="list-style-type: none"> <li>• Установите причину слабого напряжения питания.</li> <li>• Выключите и включите источник, если индикатор горит снова, то обратитесь в сервисный центр.</li> </ul>
FRQ/AC	Eгг. 14	Частота входной мощности выходит за пределы. Рекомендуемые пределы 46-64 Гц.	<ul style="list-style-type: none"> <li>• Если питание от генератора: двигатель слишком слабый или слишком медленный.</li> <li>• Сеть искажена, обратитесь к квалифицированному электрику для проверки напряжения питания.</li> </ul>	<ul style="list-style-type: none"> <li>• Проверьте частоту. Выключите и включите источник, если индикатор горит снова, то обратитесь в сервисный центр.</li> </ul>

ALL/CUR	Егг: 20	Короткое замыкание в сварочном аппарате, аппарат уходит в защиту.	<ul style="list-style-type: none"> <li>• Силовой транзистор платы инвертора неисправен.</li> <li>• Неисправны затворы проводов силового транзистора.</li> </ul>	<ul style="list-style-type: none"> <li>• Выключите и включите источник, если индикатор горит снова, то обратитесь в сервисный центр.</li> </ul>
ALL	Егг: 21	Во время работы выходное напряжение отсутствует, но инвертор включен.	<ul style="list-style-type: none"> <li>• Если устройство подачи проволоки подключено, может быть, что кабель питания оборван или отсоединен.</li> <li>• Если устройство подачи проволоки подключено, возможны проблемы в контактах 14-разъемной розетки.</li> <li>• Ослаблены разъемы внутри аппарата или окислены контакты.</li> </ul>	<ul style="list-style-type: none"> <li>• Выключите и включите источник, если индикатор горит снова, то обратитесь в сервисный центр.</li> </ul>
ALL	Егг: 22	При запуске в инверторе находят ток утечки.	<ul style="list-style-type: none"> <li>• Неправильная вставка разъема в датчик холла.</li> <li>• Проблемы с инверторной платой, отказал трансформатор тока.</li> <li>• Отсутствует подключение к одному силовому транзистору инвертора.</li> <li>• Отказ силового транзистора.</li> <li>• Отказ основной платы T178.</li> </ul>	<ul style="list-style-type: none"> <li>• Осуществите верное подключение разъема.</li> <li>• Проверьте платы и трансисторы.</li> <li>• Выключите и включите источник, если индикатор горит снова, то обратитесь в сервисный центр.</li> </ul>
ALL	Егг: 24	Ошибка по выходному току.	<ul style="list-style-type: none"> <li>• Проверьте подключение питания к устройству подачи проволоки.</li> <li>• Датчик тока отключен.</li> <li>• Неправильная калибровка выходного тока.</li> <li>• Отказ платы питания или основной платы T178.</li> </ul>	<ul style="list-style-type: none"> <li>• Выключите и включите источник, если индикатор горит снова, то обратитесь в сервисный центр.</li> </ul>
ALL	Егг: 26	Сигнал смещения датчика Холла.	<ul style="list-style-type: none"> <li>• Неправильный ток датчика Холла.</li> </ul>	<ul style="list-style-type: none"> <li>• Проверьте питание датчика Холла.</li> <li>• Замените главную плату управления. Обратитесь в сервисный центр.</li> </ul>

ALL	Егг: 27	Тест силового транзистора. При запуске отказ силового транзистора.	<ul style="list-style-type: none"> <li>• Неправильная вставка разъема в датчик Холла.</li> <li>• Проверьте подключение обратной связи по напряжению внутри аппарата.</li> <li>• Проверьте, все ли соединения подключены к приводу к силовому транзистору.</li> <li>• Проверьте силовую транзистор.</li> <li>• Проверьте главную плату T178.</li> </ul>	<ul style="list-style-type: none"> <li>• Осуществите верное подключение разъема.</li> <li>• Выключите и включите источник, если индикатор горит снова, то обратитесь в сервисный центр.</li> </ul>
ALL/°C	Егг: 30	Слишком высокая температура.	<ul style="list-style-type: none"> <li>• Температура инвертора превышает предел и происходит выключение.</li> </ul>	<ul style="list-style-type: none"> <li>• Подождите несколько минут, чтобы охладился инвертор.</li> <li>• Если это случается слишком часто, проверьте состояние входного воздушного фильтра.</li> </ul>
ALL/NTC	Егг: 31	Датчик температуры NTC открыт (Negative Temperature Coefficient).	<ul style="list-style-type: none"> <li>• Проверьте подключение к NTC.</li> </ul>	<ul style="list-style-type: none"> <li>• Обратитесь в сервисный центр.</li> </ul>
ALL	Егг: 32	Короткое замыкание по датчику температуры NTC.	<ul style="list-style-type: none"> <li>• Короткое замыкание по кабелю NTC.</li> </ul>	<ul style="list-style-type: none"> <li>• Обратитесь в сервисный центр.</li> </ul>
ALL/H2O	Егг: 33	Индикатор ошибки по водяному охлаждению.	<ul style="list-style-type: none"> <li>• Если машина не оснащена водяным охлаждением, то отсутствует перемычка в разъеме водяного охлаждения.</li> <li>• Вода отсутствует или не циркулирует. Один из двух выходов воды открыт, фильтр для воды заполнен пылью. Воздух в воде.</li> </ul>	<ul style="list-style-type: none"> <li>• Обратитесь в сервисный центр.</li> </ul>
ALL/ENC	Егг: 40	Индикатор ошибки механизма подачи проволоки.	<ul style="list-style-type: none"> <li>• Нет обратной связи от механизма подачи проволоки.</li> </ul>	<ul style="list-style-type: none"> <li>• Обратитесь в Сервисный центр.</li> </ul>



ALL/BRA	Егг: 41	Индикатор ошибки остановки механизма подачи проволоки.	<ul style="list-style-type: none"> <li>• Двигатель вышел из строя при неправильном режиме сварки</li> </ul>	<ul style="list-style-type: none"> <li>• На выносном устройстве подачи проволоки замените переднюю панель.</li> <li>• Двигатель имеет внутреннюю неисправность проводки, замените мотор.</li> </ul>
ALL/MOT	Егг: 42	Индикатор ошибки скорости механизма подачи проволоки.	<ul style="list-style-type: none"> <li>• Скорость двигателя ниже, чем установленная.</li> </ul>	<ul style="list-style-type: none"> <li>• Слабый соединительный кабель, теряет напряжение питания, замените соединительный кабель.</li> <li>• Плата управления механизмом подачи проволоки T252 отказала, замените плату.</li> </ul>
ALL/TAB	Егг: 50	Неправильные данные в EPROM (Erasable Programmable Read Only Memory).	<ul style="list-style-type: none"> <li>• Установлена новая программа через компорт.</li> </ul>	<ul style="list-style-type: none"> <li>• Подождите обновления данных (до 2 минут).</li> <li>• Попробуйте установить какое-либо значение с помощью основной ручки на передней панели, выключите аппарат и включите снова.</li> <li>• Загрузите заново программное обеспечение, замените основную плату T178.</li> </ul>
Егг/MEM	Егг: 51	Ошибка во время чтения памяти.	<ul style="list-style-type: none"> <li>• Невозможно записать данные в EPROM, причиной являются помехи в цифровом сигнале.</li> </ul>	<ul style="list-style-type: none"> <li>• Очистите сжатым воздухом основную плату T178.</li> <li>• Замените основную плату T178.</li> <li>• Замените плату питания.</li> </ul>
ALL/I2c	Егг: 52	Плата расширения не работает.	<ul style="list-style-type: none"> <li>• Есть проблемы в восстановлении данных из платы расширения памяти, где содержится серийный номер и дополнительные функции.</li> </ul>	<ul style="list-style-type: none"> <li>• Проверьте установку платы расширения.</li> <li>• Проверьте, совместима ли версия расширения с аппаратом.</li> <li>• Плата расширения не одобрена основной платой T178, обратитесь в сервисный центр.</li> </ul>
ALL/485	Егг: 53	Ошибка по модулю RS-485.	<ul style="list-style-type: none"> <li>• Проблемы с модулем RS-485.</li> </ul>	<ul style="list-style-type: none"> <li>• Проверьте кабели от аппарата к внешнему устройству подачи проволоки.</li> <li>• Установите переднюю плату управления T252 в механизм подачи проволоки.</li> <li>• Замените главную плату T178 в источнике питания.</li> </ul>

ALL/SC	Егг: 60	Короткое замыкание на выходе сварочного источника.	<ul style="list-style-type: none"> <li>• Короткое замыкание на выходе сварочного источника.</li> </ul>	<ul style="list-style-type: none"> <li>• Выходной кабель замкнут, проверьте снаружи аппарата.</li> <li>• Обратитесь в сервисный центр.</li> </ul>
ALL	Егг: 63	Выходное напряжение ниже заявленного.	<ul style="list-style-type: none"> <li>• Проверьте подключение к внешнему устройству подачи проволоки.</li> <li>• Неправильная калибровка выходного напряжения. Попробуйте загрузить калибровку по умолчанию.</li> <li>• Сбой в основной плате T178.</li> </ul>	<ul style="list-style-type: none"> <li>• Выключите и включите источник, если индикатор горит снова, то обратитесь в сервисный центр.</li> </ul>
ALL/THC	Егг: 70	Ошибка по термическому циклу.	<ul style="list-style-type: none"> <li>• Использование автоматики превышает максимальное.</li> <li>• Машина имеет плохие кабели, в кабелях падение выходного напряжения является постоянным.</li> <li>• Неправильная калибровка.</li> </ul>	<ul style="list-style-type: none"> <li>• Проверьте максимальные значения на заводской таблице текущего напряжения и рабочего цикла.</li> <li>• Проверьте вспомогательные кабели и горелку.</li> <li>• Проверьте калибровку или замените главную плату управления.</li> </ul>
ALL	Егг: 90	Сигнал перезарядки.	<ul style="list-style-type: none"> <li>• Неисправен силовой транзистор.</li> <li>• Неисправны конденсаторы.</li> <li>• Отсутствует подключение шины постоянного тока к инвертору.</li> </ul> <p>Вспомогательное соединение между платой инвертора и интерфейсной платой плохо подключено.</p>	<ul style="list-style-type: none"> <li>• Обратитесь в сервисный центр.</li> </ul>

## Ошибки без индикации

Основной дисплей	Дополнительный дисплей	Описание	Причины/Решение
Реальный ток	Реальное напряжение	Нестабильность дуги, дуга загорается нормально и затем становится слишком длинной.	<ul style="list-style-type: none"> <li>• Плохая подача проволоки в ролики механизма подачи проволоки. Проверьте, совпадает ли размер роликов с диаметром проволоки.</li> <li>• Проверьте усилие прижима роликов.</li> <li>• Проверьте состояние лайнера и наконечника горелки.</li> <li>• Замените горелку MIG.</li> <li>• Если используется цифровая горелка, проверьте, не изменились ли показания во время сварки из-за плохого функционирования.</li> </ul>
Реальный ток	Реальное напряжение	Нестабильность дуги, дуга загорается нормально и затем становится слишком короткой.	<ul style="list-style-type: none"> <li>• Падение напряжения в горелке MIG, в соединениях деталей или в соединительном кабеле. Проверьте соединения.</li> <li>• Если реальное напряжение, отображаемое в приборе во время сварки, не изменится, проблемы с заземляющим кабелем или горелкой. Исправьте это.</li> <li>• Проверьте, правильно ли заготовка подключена к заземляющему кабелю.</li> <li>• Проверьте состояние лайнера и наконечника горелки. Замените солено горелки.</li> <li>• Если используется цифровая горелка, проверьте, не изменились ли показания во время сварки из-за плохого функционирования.</li> </ul>
Реальный ток	Реальное напряжение	Затруднен или невозможен поджиг дуги	<ul style="list-style-type: none"> <li>• Падение напряжения в горелке MIG, в соединениях деталей или в соединительном кабеле, проверьте соединения.</li> <li>• Неправильная настройка аппарата, диаметра проволоки, типа проволоки и защитного газа.</li> <li>• Проверьте правильность установленных роликов, проволоки, лайнера.</li> <li>• Выполните протяжку проволоки, нажмите и удерживайте кнопку на подающем устройстве или кнопку горелки в течение трех секунд. Когда на устройстве подачи проволоки появится надпись «Протяжка», отпустите кнопку горелки и снова нажмите, чтобы осталось 10 сантиметров проволоки, выходящей из наконечника.</li> </ul>

Реальный ток	Реальное напряжение	Поры при сварке, брызги и плохие сварочные характеристики.	<ul style="list-style-type: none"> <li>• Неправильный выбор газа для используемого типа проволоки, проверьте выбор газа на боковой панели.</li> <li>• Плохая защита газа из-за низкого давления газа на входе, проверьте поток газа через кнопку продувки газом.</li> <li>• Утечка газа в соединении с горелкой или внутри горелки. Газовое сопло должно быть поменено.</li> <li>• Газовый клапан не работает. Проверьте используемый газ в соответствии с выбором на боковой панели механизма подачи проволоки.</li> <li>• Проверьте утечку газа, начиная с редуктора давления газового баллона до разъема горелки механизма подачи проволоки.</li> <li>• Проверьте горелку, соединитель должен иметь уплотнительное кольцо на тefлоновом канале, при необходимости используйте правильную прокладку.</li> <li>• Проверьте с помощью кнопки продувки газа на боковой панели механизма подачи проволоки. Если нет потока газа, убедитесь, что давление газа на входе в порядке. Замерьте напряжение на газовом клапане, когда проволока приводится в движение, он должен иметь 24В постоянного тока. Замените газовый клапан, если напряжение отсутствует или замените переднюю плату управления T252.</li> </ul>
Реальный ток	Реальное напряжение	Неправильное значение напряжения или тока, плохие сварочные характеристики, дуга часто отключается, не реагирует на корректировки длины дуги, индуктивности.	<ul style="list-style-type: none"> <li>• Неправильная настройка программы в проволоке и материале, измените выбранную программу на боковой панели.</li> <li>• Проблемы с горелкой, проверьте состояние лайнера и наконечника.</li> <li>• Плохое состояние соединений, проверьте состояние соединений горелки, соединительного кабеля.</li> <li>• Проблемы со схемой управления, обратитесь в сервисный центр.</li> </ul>
-	-	Выбор режима в аппарате не работает: невозможно перейти в режим STICK или TIG, ARC GOUGING.	<ul style="list-style-type: none"> <li>• Выключите и включите источник, если индикатор горит снова, то обратитесь в сервисный центр.</li> </ul>

## УСТАНОВКА И ЭКСПЛУАТАЦИЯ

### Подсоединение входных кабелей

Аппарат ПТК RILON MIG 500 DP TITAN оснащен сетевым кабелем с вилкой, подсоедините его к источнику питания с требуемыми параметрами электросети. Сварочный аппарат следует подключать к правильно установленной розетке с заземляющим контактом. Провода сетевого кабеля должны иметь надежный контакт с сетевым разъемом, чтобы избежать окисления контактов. Заземлите аппарат для предотвращения возникновения статического электричества и утечки токов.

Перед подключением аппарата к сети необходимо проверить входное напряжение, фазы и частоту питающей сети. Более подробная информация о параметрах входного питания указана в разделе «Технические характеристики» или на заводской табличке на самом аппарате.

### Подсоединение выходных кабелей для MIG сварки

Вставьте разъем 14-pin управления выносным подающим устройством в разъем на задней панели источника и на задней панели выносного подающего устройства. Закрепите гайкой.

Вставьте вилку горелки в соответствующий разъем выносного подающего устройства после того, как установите сварочную проволоку и ее конец будет выведен из канала для проволоки.

Переключение полярности происходит путем переключения байонетного разъема на кабель-пакете с задней панели источника питания (+) на лицевую панель в соответствующую вилку (+ или -).

Прямая полярность – сварка порошковой проволокой без подачи защитного газа (- на горелке, + на изделии).

Обратная полярность – сварка проволокой сплошного сечения с подачей защитного газа (+ на горелке, - на изделии).

Вставьте силовую вставку обратного кабеля в гнездо на передней панели, и зафиксируйте ее поворотом по часовой стрелке до упора. Закрепите зажим на изделии.

### Подсоединение газового шланга и шлангов водяного охлаждения

Присоедините шланги подачи газа и водяного охлаждения в соответствующие быстросъемы на водяном кулере и на выносном подающем устройстве.

Система газоснабжения, состоящая из газового баллона, редуктора и газового шланга, должна иметь плотные соединения, чтобы обеспечить надежную подачу газа.

### Подключение выходных кабелей для ММА сварки

Подсоедините вилку кабеля электрододержателя в разъем «+», и закрепите ее, вращая до упора по часовой стрелке. Подсоедините силовую вилку обратного кабеля в разъем «-», и закрепите ее, вращая до упора по часовой стрелке.

Обратите внимание на полярность подключения в режиме ММА сварки – возможны два варианта подключения сварочных кабелей:

- В режиме «Обратной полярности» электрододержатель подключается к гнезду «+», а кабель от свариваемого изделия на гнездо «-».
- В режиме «Прямой полярности» электрододержатель подключается к гнезду «-», а изделие к гнезду «+».

Обратная полярность используется для сварки сталей, наиболее чувствительных к перегреву, а также для сварки тонкостенных конструкций. Прямая полярность применяется для сварки толстых металлов от 3 мм.

## РЕКОМЕНДАЦИИ ПО ИСПОЛЬЗОВАНИЮ РЕЖИМОВ СВАРКИ

### Режим MIG сварки

Откройте вентиль на газовом баллоне. Для подачи газа нажмите кнопку на горелке и установите расход защитного газа с помощью редуктора.

Установите значение сварочного тока в соответствии с выбранным диаметром сварочной проволоки и толщиной свариваемого материала. Поднесите горелку к заготовке на расстоянии 2-4 мм от свариваемой заготовки. Нажмите кнопку на горелке, механизм подачи проволоки подаст проволоку, произойдет поджиг дуги. При наличии дуги начинайте сварку.

Ориентировочные режимы для MIG сварки.

	Диаметр проволоки, мм	Ток, А	Напряжение, В	Скорость сварки, см/мин	Газ, л/мин
Низкая скорость сварки	0,8	60–70	16–16,5	50–60	10
	1,0	75–85	17–17,5	50–60	10–15
	1,2	80–90	16–16,5	50–60	10–15
Высокая скорость сварки	0,8	100	17	130	15
	1,0	110	17,5	130	15
	1,2	120	18,5	130	15

### Режим MMA сварки

Выберите режим MMA. Установите значение сварочного тока в соответствии с выбранным диаметром электрода и толщиной свариваемого материала. Установите электрод в электрододержатель. Руководствуясь принципами ручной дуговой сварки начинайте сварку.

Ориентировочные режимы для MMA сварки.

Толщина свариваемого материала, мм	Диаметр электрода, мм	Ток, А
2	2	50–70
3–4	3	80–120
5–8	4	120–160
9–10	5	160–200

### Режим сварки LIFT TIG

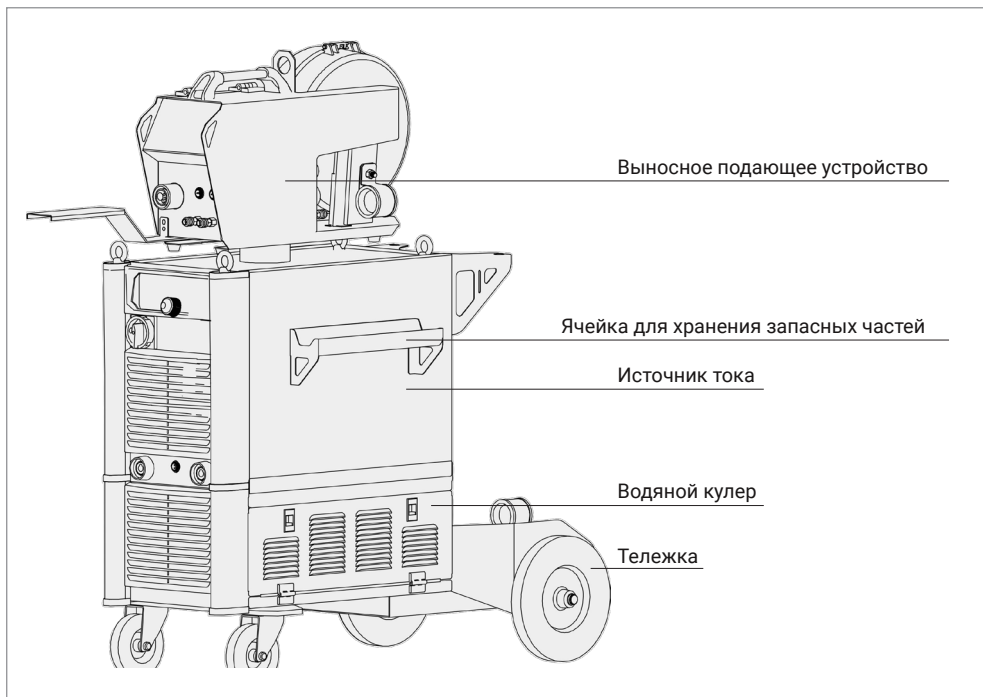
Выберите режим LIFT TIG. Правильно подключите баллон защитного газа. Соединительные части газового шланга должны быть закреплены хомутом или другими предметами, чтобы предотвратить утечку и попадание воздуха. Подсоедините штекер горелки TIG к «-» на передней панели и закрепите по часовой стрелке. Подсоедините один конец кабеля зажима заземления к «+» передней панели и закрепите его по часовой стрелке, а другой конец зажмите на заготовке. Способ поджига дуги LIFT TIG основан на плавном нарастании сварочного тока в момент поджига дуги касанием свариваемых заготовок. Нарастание происходит при подъеме горелки.

**Подготовка материалов**

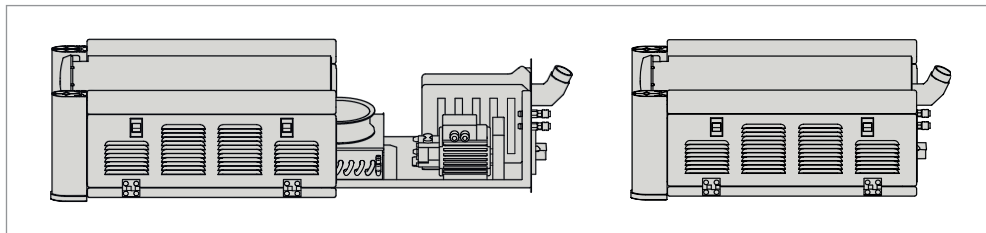
Результат работы зависит от чистоты свариваемых деталей. Перед очисткой необходимо придать нужную форму кромкам по ГОСТ РФ. После подготовки кромок к сварке необходимо очистить зону около шва от ржавчины, заусенцев или окалины, удалить следы масла растворителем и отшлифовать их. Протрите свариваемые детали тряпкой для удаления пыли и прочих инородных тел, которые могут повлечь за собой возникновение дефектов в сварных швах.

**Инструкция по сборке и установке источника**

Данное описание поможет собрать аппарат ПТК RILON MIG 500 DP TITAN для работы.

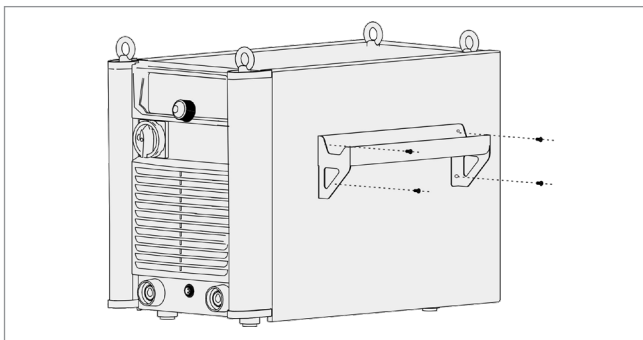
**Сборка и установка водяного кулера**

Кулер водяного охлаждения состоит из 2-х частей: металлического корпуса – ящика и блока жидкостного охлаждения. Вставьте блок охлаждения в металлический корпус.



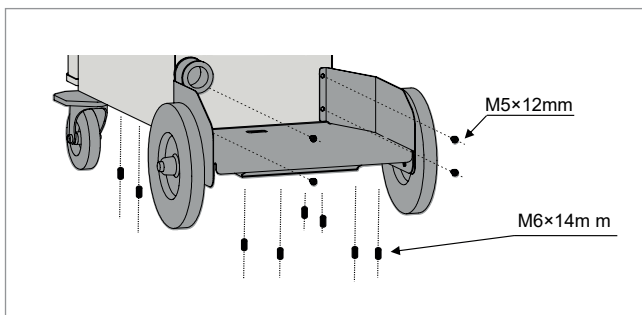
**Установка ячейки для хранения запасных частей**

1. Удалите из боковой стенки источника тока 4 пластиковые заглушки.
2. Винтами М6 и при помощи отвертки закрепите ячейку на боковой стенке.



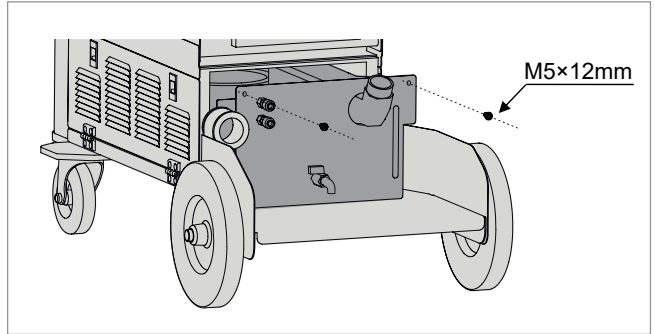
**Установка тележки, водяного кулера и источника тока**

1. Выкрутите винты на задней стенке водяного кулера и выньте блок жидкостного охлаждения из металлического корпуса.
2. Снимите газовый счетчик и соединительный шланг-пакет водяного кулера.
3. Поместите водяной кулер на тележку, затем закрепите водяной кулер и тележку винтами.

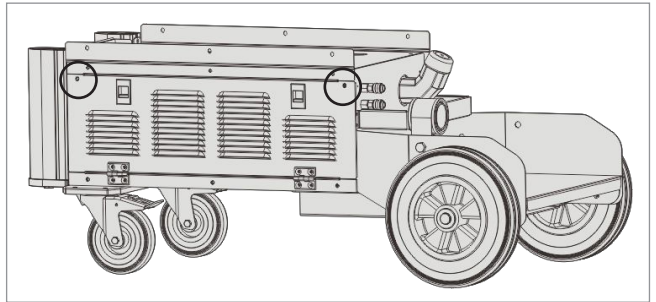




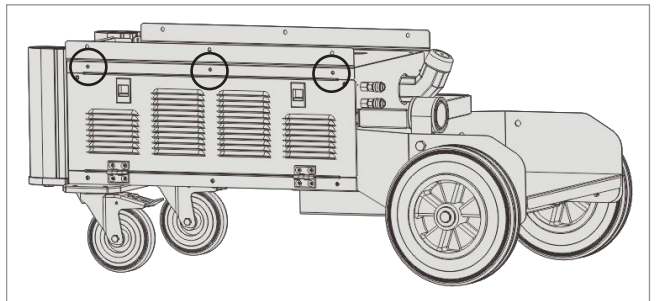
4. Вставьте блок водяного охлаждения в металлический корпус водяного кулера и закрепите винтами.



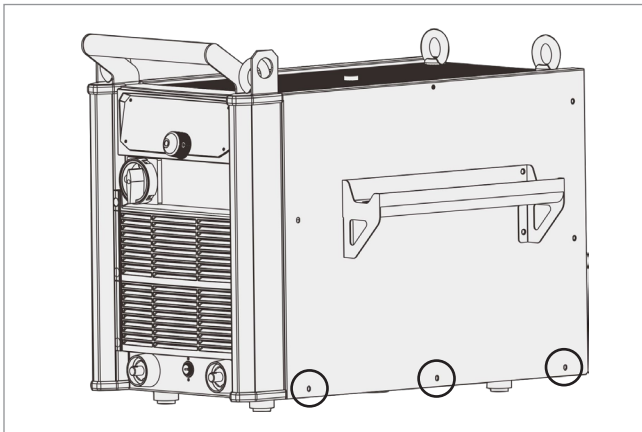
5. Открутите винты с двух боковых стенок водяного кулера.



6. Откройте две боковые крышки водяного кулера.  
 7. Снимите пластиковую крышку в верхней части водяного кулера и выньте клемму из дыры.  
 8. Подсоедините 3 заземляющих провода водяного кулера к боковой крышке, затем закройте боковую крышку и затяните винты.  
 9. Ослабьте 6 винтов с двух сторон водяного кулера.

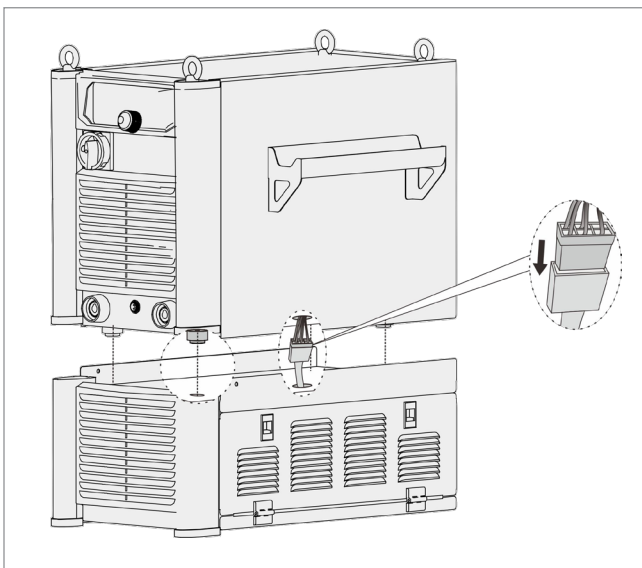


10. Удалите 6 винтов с двух сторон источника питания.



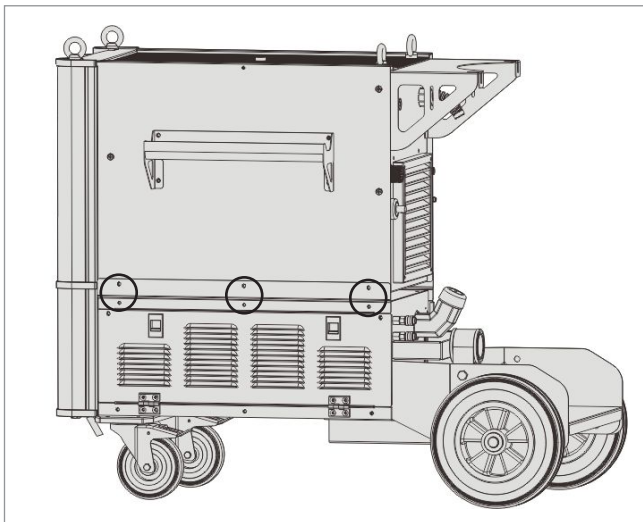
11. Снимите пластмассовую крышку с нижней части источника питания с помощью отвертки и вытащите короткую клемму.

12. Соедините две клеммы источника питания и корпуса. Эта операция требует участия трех человек, двое из них поднимают источник, третий подключает клеммы.



13. Поместите источник питания в водяной кулер, все четыре ножки источника питания должны быть прямо к отверстиям в верхней части корпуса.

14. Закрепите две стороны водяного кулера и источника питания винтами М5 и затяните 6 винтов с двух сторон комплекта корпуса.



15. В соответствии с требованиями, башмак газового баллона может быть установлен на тележку и закреплен к источнику питания и затянут цепями.

#### **Установка выносного подающего устройства**

Выносное подающее устройство устанавливается сверху источника тока. В зависимости от задач выносное подающее устройство бывает в 2 исполнениях:

#### **Стандартное, с ножками**

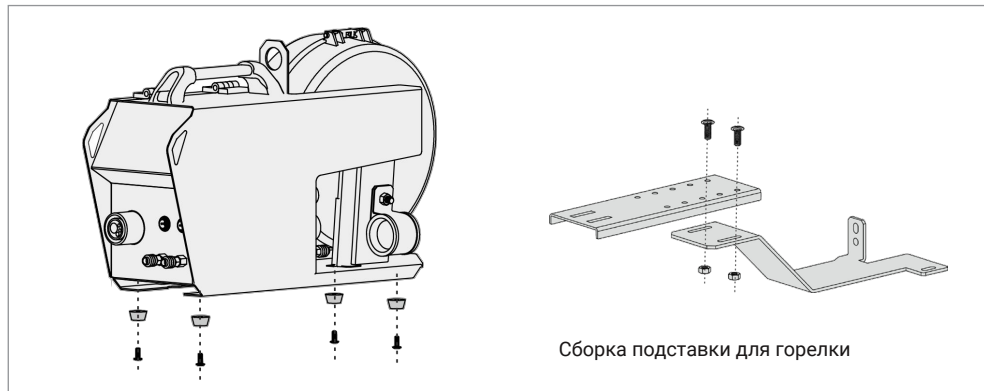
Комплектация ЗИП: 4 пластиковые ножки, 4 винта М5, 1 опорная шайба из пластика и 1 шток с резьбой длиной 150 мм.

#### **С колесами**

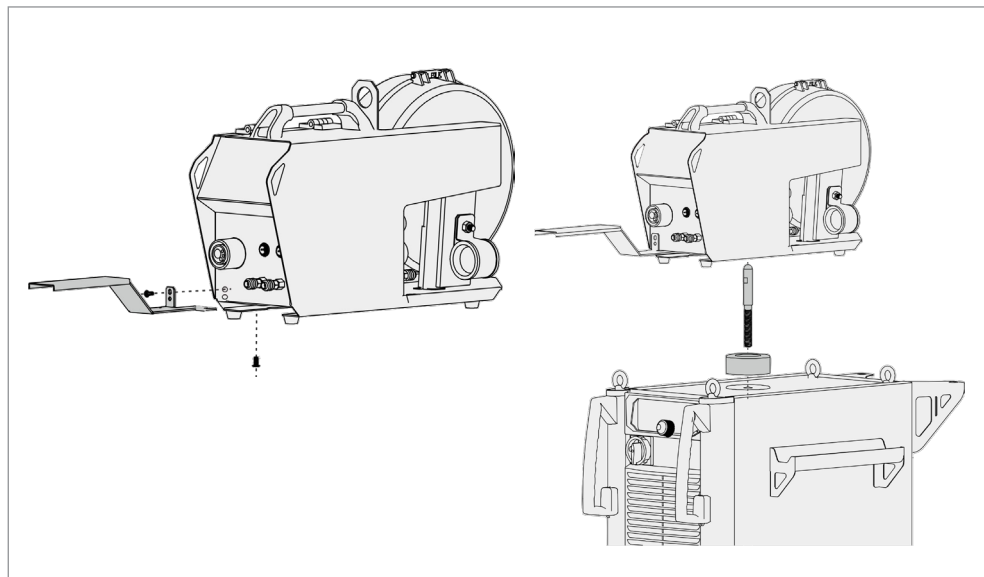
Комплектация ЗИП: 2 колесные пары, 8 винтов М5, 1 опорная шайба из пластика, 1 шток с резьбой длиной 185 мм, подставка - плечо для горелки, 2 винта М6 и 1 вставка.

**Сборка выносного подающего устройства с ножками**

1. Ножки на выносном подающем устройстве фиксируются задолго до того, как он покинет завод. При необходимости, если вы хотите поменять ножки, смотрите рисунок ниже.

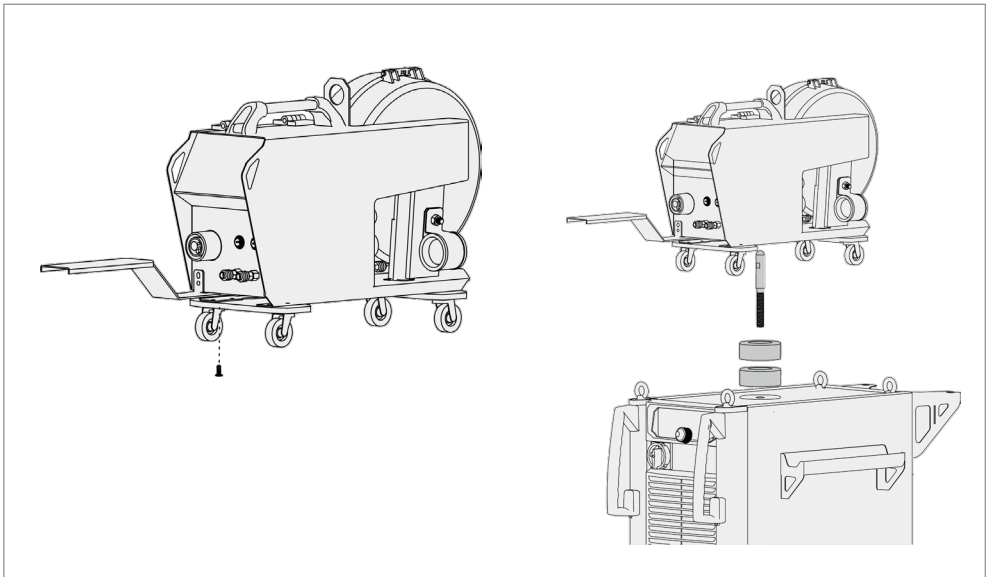
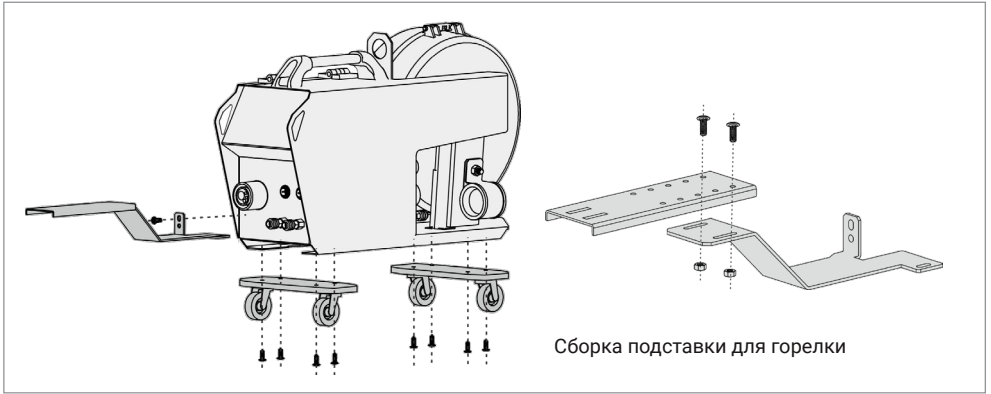


2. Закрепите подставку для горелки 2 винтами на выносном подающем устройстве, а затем прикрепите выносное подающее устройство к источнику питания.



**Сборка выносного  
подающего устройства с  
колесами**

Закрепите колеса на выносном подающем устройстве с помощью 8 винтов и установите на источник питания.



**НЕПОЛАДКИ И СПОСОБЫ ИХ УСТРАНЕНИЯ**

Возможные неисправности	Причины и их устранение
Вентилятор не вращается	<ul style="list-style-type: none"> <li>Вентилятор начинает работать при перегреве аппарата и при срабатывании датчика защиты.</li> </ul>
Высвечивается индикатор сети, вентилятор работает, но дуга не возбуждается	<ul style="list-style-type: none"> <li>Проверьте надежность фиксации кабеля клеммы заземления и кабеля электрододержателя.</li> </ul>
Высвечиваются индикаторы параметров сварки, вентилятор работает, но высвечивается индикатор неисправности сети	<ul style="list-style-type: none"> <li>Возможен перегруз сети, отключите аппарат из сети.</li> <li>Возможен перегрев аппарата, подождите 3–4 минуты (пока аппарат остынет), не выключайте его из сети.</li> <li>Возможна неисправность инверторной схемы. Обратитесь в ближайший официальный сервисный центр.</li> </ul>
Высвечивается индикатор перегрева	<ul style="list-style-type: none"> <li>Аппарат находится в состоянии защиты от перегрева. Он может восстановиться автоматически после охлаждения.</li> <li>Проверьте исправность термореле. Замените его, если оно повреждено.</li> </ul>
Аппарат вырабатывает недостаточную для нормальной сварки величину сварочного тока	<ul style="list-style-type: none"> <li>Убедитесь, что напряжение сети соответствует значению, которое указано в технических характеристиках. Замерьте его вольтметром без нагрузки и во время горения дуги.</li> </ul>
Рабочий цикл слишком короткий	<ul style="list-style-type: none"> <li>Убедитесь, что вентилятор работает.</li> <li>Вентилятор не должен быть заблокирован. Воздух должен свободно циркулировать через вентиляционные отверстия.</li> <li>В рабочей зоне не должно быть слишком жарко (цикл работы в технических характеристиках указан до +40°C). Для увеличения времени включения уменьшите сварочный ток.</li> </ul>
Держатель электрода сильно нагревается	<ul style="list-style-type: none"> <li>Номинальный ток держателя электрода меньше его фактического рабочего тока.</li> <li>Замените его на другой держатель с более высоким значением номинального тока.</li> </ul>
Чрезмерное разбрызгивание при сварке MMA	<ul style="list-style-type: none"> <li>Неправильно выбрана полярность подключения.</li> <li>Смените полярность.</li> </ul>
Отсутствует подача газа	<ul style="list-style-type: none"> <li>Проверьте вентиль газового баллона. При необходимости откройте вентиль.</li> <li>Проверьте наличие газа в баллоне. Если необходимо, замените баллон.</li> <li>Отрегулируйте расход газа.</li> <li>Поврежден шланг подачи газа. Замените шланг.</li> <li>Поврежден шланг подачи газа в горелке. Замените шланг или обратитесь в ближайший сервисный центр.</li> </ul>
Отсутствует подача проволоки	<ul style="list-style-type: none"> <li>Неверный диаметр ролика для бобины с проволокой. Замените ролики на подходящие.</li> <li>Повреждения на ролике. Замените ролики.</li> <li>Ролик слишком туго или слишком слабо затянут. Отрегулируйте усилие затяжки.</li> <li>Проверьте повреждения сетевого кабеля или кабеля горелки.</li> </ul>
Прилипание проволоки к наконечнику	<ul style="list-style-type: none"> <li>Сила сварочного тока мала. Отрегулируйте сварочный ток.</li> <li>Канал подачи проволоки или наконечник повреждены/ деформированы. Проверьте и замените их.</li> </ul>

## ТЕХНИЧЕСКОЕ ОБСЛУЖИВАНИЕ

Перед проведением технического обслуживания или ремонта отсоедините аппарат от сети. Убедитесь в том, что клемма заземления правильно подсоединена к аппарату. Проверьте качество всех соединений шлангов и проводов (особенно розетки), затяните неплотные соединения. При возникновении окисления удалите его с помощью шкурки, обеспечьте надежный контакт. При обслуживании аппарата используйте только рекомендованные сменные расходные части, насадки и прочие аксессуары. Использование не рекомендованных расходных частей, насадок и аксессуаров может привести к выходу из строя аппарата или травмам.

**РЕМОНТ ДАННОГО ОБОРУДОВАНИЯ МОЖЕТ ОСУЩЕСТВЛЯТЬСЯ ТОЛЬКО КВАЛИФИЦИРОВАННЫМИ ТЕХНИЧЕСКИМИ СПЕЦИАЛИСТАМИ. В ЦЕЛЯХ БЕЗОПАСНОСТИ И ВО ИЗБЕЖАНИЕ ПОРАЖЕНИЯ ЭЛЕКТРИЧЕСКИМ ТОКОМ, ПОЖАЛУЙСТА, ИЗУЧИТЕ ВСЕ РЕКОМЕНДАЦИИ ПО ТЕХНИКЕ БЕЗОПАСНОСТИ, ИЗЛОЖЕННЫЕ В ДАННОМ РУКОВОДСТВЕ.**

## ХРАНЕНИЕ

Аппарат, находящийся на длительном хранении, должен быть помещен в заводскую упаковку или в аналогичную коробку.

Не допускается наличие в воздухе паров кислот, щелочей и других агрессивных примесей.

Аппарат следует хранить в закрытых помещениях с естественной вентиляцией при температуре окружающей среды от  $-5^{\circ}\text{C}$  до  $+55^{\circ}\text{C}$  и относительной влажности воздуха не более 75%.

Перед упаковкой аппарата на длительное хранение произведите продувку воздухом вентилятора и плат внутри аппарата. Не допускайте попадания металлической стружки и химических веществ на платы аппарата – это может привести к короткому замыканию, окислению важных элементов аппарата.

Не включайте аппарат в сеть и не приступайте к работе, если аппарат хранился при минусовой температуре. Внесите аппарат в помещение, снимите упаковку и подождите не менее 2-х часов перед тем, как начать им пользоваться.

## ТРАНСПОРТИРОВКА

Перевозить аппарат можно любым видом наземного, водного и воздушного транспорта, соблюдая установленные нормы и требования на конкретном виде транспорта.

Не допускайте падения аппарата и резких ударов по коробке с аппаратом. Не допускайте складирования в боковом положении. Специальные символы на коробке аппарата указывают правильность складирования и нормы по нагрузке на коробку. При транспортировке коробка с аппаратом должна быть надежно закреплена и не перемещаться во время движения.

Соблюдайте температурный режим. Температура окружающего воздуха должна колебаться от  $-30^{\circ}\text{C}$  до  $+55^{\circ}\text{C}$ . Относительная влажность воздуха не более 75%.

## УТИЛИЗАЦИЯ

По истечении срока службы или поломки, оборудование подлежит утилизации на предприятия по переработке отходов, или передаче его организациям, которые занимаются переработкой черных и цветных металлов на основании Федерального закона «Об отходах производства и потребления».

**ГАРАНТИЙНЫЕ  
ОБЯЗАТЕЛЬСТВА****ГАРАНТИЯ НА АППАРАТЫ – 5 ЛЕТ СО ДНЯ ПРОДАЖИ.**

Производитель несет ответственность по гарантийным обязательствам в соответствии с законодательством Российской Федерации.

Во время гарантийного срока эксплуатации Производитель гарантирует бесплатно устранить дефекты оборудования. Осуществляется это за счет ремонта или замены дефектных частей на новые, при условии, что дефект возник по вине Производителя. Замена дефектных частей производится на основании письменного заключения сервисного центра, имеющего полномочия от Производителя на проведение диагностики и ремонта.

Гарантия не распространяется на комплектующие сварочного аппарата.

**Гарантия не распространяется на аппараты в случае:**

- Повреждений, вызванных несоответствием параметров сети номинальному напряжению, которые указаны в руководстве по эксплуатации.
- Самостоятельного ремонта или попыток самовольного внесения изменений в конструкцию аппарата.
- Сильного механического, электротехнического или химического воздействия.
- Попадания внутрь аппарата агрессивных и токопроводящих жидкостей, наличия внутри аппарата металлической пыли или стружки.

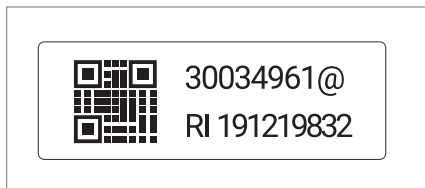
**В гарантийном ремонте может быть отказано в случае:**

- Утраты гарантийного талона или внесения дополнений, исправлений, подчисток.
- Невозможности идентифицировать серийный номер аппарата, печать или дату продажи.



## ДАТА ПРОИЗВОДСТВА ОБОРУДОВАНИЯ

Дата изготовления и детальная информация о производстве оборудования закодирована в штрих-коде и заводском номере. Стикер с информацией размещается на задней панели аппарата и индивидуальной упаковке.



### Стикер на задней панели аппарата

Сокращенная аббревиатура завода-изготовителя, год, месяц и дата производства, серийный номер аппарата



### Стикер на индивидуальной упаковке

1. Модель аппарата
2. Заводская кодировка
3. Год и месяц производства аппарата, серийный номер
4. Штрих-код с общей информацией



Дата отгрузки оборудования указывается на индивидуальном стикере с EAC. Стикер с информацией размещается на индивидуальной упаковке.

### Стикер с EAC

1. Дата производства

**СЕРВИСНЫЕ ЦЕНТРЫ**

Гарантийный ремонт и сервисное обслуживание оборудования производят официальные сервисные центры.

Ознакомиться со списком компаний вы можете на сайте ПТК – [ptk-svarka.ru/service-centers](http://ptk-svarka.ru/service-centers)

Отсканируйте QR-код для быстрого перехода к списку сервисных центров ПТК.



---

**Изделие получено в указанной комплектности, без повреждений, в исправном состоянии.**

Серийный номер аппарата: \_\_\_\_\_

Дата продажи: \_\_\_\_\_

Наименование организации: \_\_\_\_\_

Подпись продавца: \_\_\_\_\_

М.П.

**Произведено для  
ООО «СВАРКА-КОМПЛЕКТ»:**

199397, Россия, г. Санкт-Петербург,  
ул. Наличная, д. 44, корп. 1,  
стр. 1, оф. 76-Н

**Производитель  
«SHENZHEN RILAND INDUSTRY  
GROUP CO.,LTD»:**

No.4, Phoenix 4th Industrial Zone,  
Fenghuang Community, Fuyong St.,  
Bao'an Dist., Shenzhen, Guangdong,  
China

**Отдел взаимодействия  
с клиентами:**

+7 (495) 363-38-27  
+7 (812) 326-06-46  
info@ptk.group

**PTK-SVARKA.RU**

**EAC**