



# РУКОВОДСТВО ПО ЭКСПЛУАТАЦИИ

## БЛОК ЖИДКОСТНОГО ОХЛАЖДЕНИЯ

### ■ UltraCOOL-1



[www.kedrweld.ru](http://www.kedrweld.ru)

**СОДЕРЖАНИЕ**

**ДЕКЛАРАЦИЯ О СООТВЕТСТВИИ СТАНДАРТАМ ЕС И ТР ТС ..... 3**

**1. БЕЗОПАСНОСТЬ ..... 4**

1.1 Описание знаков безопасности ..... 4

1.2 Поражение сварочной дугой..... 4

1.3 Электромагнитное поле ..... 8

2. Общее описание..... 8

2.1 Краткое введение ..... 8

2.2 Комплект поставки ..... 9

**3. Технические характеристики ..... 9**

**4. Эксплуатация ..... 10**

4.1 Подготовка к работе и применение блока жидкостного охлаждения ..... 10

4.2 Условия эксплуатации ..... 11

**5. Техническое обслуживание и устранение неисправностей ..... 12**

5.1 Техническое обслуживание ..... 12

5.2 Устранение неисправностей..... 12

5.3 Сервисное обслуживание ..... 14

**6. Список запасных частей ..... 15**

# ДЕКЛАРАЦИЯ О СООТВЕТСТВИИ СТАНДАРТАМ ЕС И ТР ТС



Настоящим заявляем, что оборудование предназначено для промышленного и профессионального использования и соответствует требованиям:

ТР ТС 004/2011 "О безопасности низковольтного оборудования",  
ТР ТС 020/2011 "Электромагнитная совместимость технических средств"  
ТР ТС 010/2011 «О безопасности машин и оборудования».

---



Настоящим заявляем, что оборудование протестировано согласно гармонизированному европейскому стандарту EN 60974-1: 2012 и EN 60974-10: 2007 и подтверждено соответствие Европейской Директиве Низковольтного Оборудования LVD 2006/95/ЕС. Европейской Директиве Электромагнитной Совместимости 2004/108/ЕС. Сертификат No. CE12021 от 8.08.2014.

---

**ВНИМАНИЕ!**



**ПЕРЕД УСТАНОВКОЙ И ИСПОЛЬЗОВАНИЕМ  
ВНИМАТЕЛЬНО ОЗНАКОМЬТЕСЬ С ДАННОЙ  
ИНСТРУКЦИЕЙ!**

---

# 1. БЕЗОПАСНОСТЬ

Перед установкой, вводом в эксплуатацию и использованием аппарата тщательно изучите все правила техники безопасности.

Несмотря на то, что в процессе проектирования и производства аппарата были оценены все характеристики безопасности, во время сварки используется высокое напряжение и электрическая дуга, а также выделяется большое количество тепла, токсичные газы, металлическая пыль и брызги металла. Соблюдайте правила техники безопасности.

## 1.1 Описание знаков безопасности



Внимание! Может возникнуть вред здоровью. Данный знак указывает на возможный вред здоровью.



Такие знаки означают: Осторожно, поражение электрическим током, движущимися частями аппарата, а также горячими деталями. Во избежание причинения вреда здоровью обращайтесь внимание на знаки безопасности и соответствующие правила техники безопасности.

## 1.2 Поражение сварочной дугой

Представленные ниже знаки безопасности используются в данном Руководстве в качестве напоминания об опасности и привлечения внимания. Будьте осторожны и следуйте соответствующим правилам техники безопасности во избежание причинения вреда здоровью.

Выполнять ввод данного аппарата в эксплуатацию, обслуживание и ремонт данного аппарата могут только профессиональные работники.

Во время обслуживания аппарата посторонние люди, особенно дети, должны находиться как можно дальше от аппарата.

Выполняйте техническое обслуживание и обследование аппарата только после отключения питания и в соответствии с гл. 5, так как в электролитических конденсаторах присутствует постоянное напряжение.

### Опасность поражения электрическим током



- Не касайтесь электрических деталей, находящихся под напряжением.
- Отключите аппарат, отсоедините питание с помощью автоматического выключателя или отсоедините вилку от розетки.
- Во время выполнения работ с аппаратом стойте на сухом коврике, изолирующем Вас от земли, надевайте сухие изолирующие перчатки, не пользуйтесь влажными или поврежденными перчатками.
- В том случае, если во время обслуживания аппарата требуется оставить его включенным, выполнять такие работы могут только специалисты, знакомые с правилами техники безопасности.
- При проведении работ с включенным аппаратом следует применять правило работы одной рукой. Не касайтесь аппарата обеими руками.
- Прежде чем передвигать аппарат, отключите его от источника питания.
- В случае необходимости открыть корпус, сначала отсоедините аппарат от источника питания и подождите не менее 5 минут.
- Постоянный ток высокого напряжения наблюдается и после отсоединения источника питания.
- Прежде чем прикоснуться к аппарату, отключите инверторный источник питания от сети и соблюдайте условия технического обслуживания, представленные в Разделе IX, чтобы разрядить источник.

### Статическое электричество разрушает печатную плату



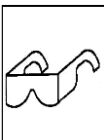
- Перед отсоединением печатных плат и их компонентов наденьте заземляющий антистатический браслет.
- Для хранения, перемещения и транспортировки печатных плат используйте соответствующую антистатическую тару.

### Опасность пожара/взрыва



- Не устанавливайте аппарат сверху или рядом с легковоспламеняющимися поверхностями.
- Храните легковоспламеняющиеся материалы подальше от зоны сварки.
- Не выполняйте сварочные работы на герметичных контейнерах.

### Брызги металла могут нанести вред глазам



- Во время технического обслуживания и тестовых работ надевайте очки с боковой защитой и защитным покрытием.

### Надевайте сварочную маску с соответствующим светофильтром



- Надевайте маску и защитные перчатки, обувайте защитную обувь, пользуйтесь берушами, надевайте сварочную маску и пользуйтесь соответствующим защитным стеклом для светофильтра, а также надевайте защитную спецодежду.

### Горячее свариваемое изделие может стать причиной тяжелых ожогов



- Не касайтесь горячих деталей голыми руками.
- Чтобы продлить срок эксплуатации сварочной горелки, соблюдайте перерывы в работе для ее охлаждения.

### Взрыв деталей аппарата может причинить вред здоровью



- Если инверторный сварочный аппарат включен, вышедшая из строя деталь может взорваться или привести к взрыву других элементов.
- При проведении работ по техническому обслуживанию инверторного источника надевайте маску и одежду с длинными рукавами.

### Тестирование аппарата может привести к поражению электрическим током



- Перед проведением измерительных работ отключите питание сварочного аппарата.
  - Для измерения используйте инструмент с хотя бы одним проводом, снабженным самоудерживающим зажимом (например, с пружинным зажимом).
- Прочтите инструкцию по эксплуатации измерительного оборудования.

### Ссылки на инструкции



- Смотрите ссылки на уведомления о безопасности сварки в данном Руководстве.
- При замене компонентов и деталей аппарата используйте только подлинные товары.

### Магнитные поля отрицательно влияют на работу кардиостимулятора



- Прежде чем приступать к работе со сварочным оборудованием, люди, использующие кардиостимулятор, должны проконсультироваться с врачом.

### Падение оборудования может привести к повреждению аппарата и к причинению вреда здоровью



- Пользуйтесь оборудованием с достаточной грузоподъемностью для подъема аппарата.
- Для подъема аппарата используйте одновременно переднюю и заднюю ручки.
- Для перемещения аппарата используйте соответствующую тележку.
- При подъеме аппарата не используйте только одну ручку.
- Если источник сварочного тока установлен на наклонную поверхность, примите соответствующие меры, чтобы он не упал.

### Движущиеся детали аппарата могут привести к нанесению телесных повреждений



- Не касайтесь движущихся деталей аппарата (например, вентилятора).
- Все защитные устройства, такие как дверцы, панели, кожух и задняя панель, должны находиться на своих местах и быть плотно закрытыми.

### Слишком долгая эксплуатация аппарата может привести к его перегреву



- Периодически давайте аппарату время остыть и соблюдайте рекомендации по номинальной продолжительности включения.
- Перед повторным включением источника для сварки уменьшите сварочный ток и сократите время эксплуатации.
- Не блокируйте приток свежего воздуха к аппарату и не увеличивайте сопротивление подачи воздуха путем установки воздушного фильтра.
- Не используйте источник сварочного тока для разморозки труб.

### Копоть и сажа могут нанести вред здоровью



- Не вдыхайте сажу и копоть.
- Для снижения концентрации сажи и копоти используйте принудительную вентиляцию и устройства удаления сажи.
- Для отведения сажи и копоти используйте вытяжной вентилятор.
- Для снижения количества сажи и копоти соблюдайте соответствующие положения по охране окружающей среды.

### Сварочная дуга может вызвать повреждения глаз и кожи



- Надевайте сварочную маску с соответствующим светофильтром, пользуйтесь берушами, а также надевайте защитную спецодежду.

## 1.3 Электромагнитное поле

Электрический ток, протекающий по любому проводнику, создает локальное электромагнитное поле (ЭМП). Влияние ЭМП исследуется специалистами по всему миру. До настоящего момента нет фактических доказательств, показывающих, что ЭМП может влиять на здоровье. Однако исследования продолжаются. До получения однозначных заключений следует свести к минимуму воздействие ЭМП.

Для минимизирования воздействия ЭМП следует выполнить следующие рекомендации:

- Сварочные кабели на изделие и электрод необходимо разместить максимально близко друг к другу или связать их вместе посредством изоляционной ленты.
- Все кабели следует располагать как можно дальше от оператора.
- Никогда не размещайте сварочный кабель вокруг своего тела.
- Сварочный аппарат и сетевой кабель должны располагаться как можно дальше от оператора в соответствии с фактическими условиями работы.
- Подсоедините кабель на изделие как можно ближе к зоне сварки.
- Работники, имеющие кардиостимулятор, должны находиться как можно дальше от зоны сварки.

## 2. Общее описание

### 2.1 Краткое введение

Блок жидкостного охлаждения КЕДР UltraCOOL-1 используется для охлаждения сварочной горелки для MIG/MAG или TIG сварки, предохраняет ее от чрезмерного нагрева и увеличивает срок службы. При MIG/MAG сварке применение блока жидкостного охлаждения рекомендуется при средних сварочных токах от 300А. При TIG-сварке применение блока жидкостного охлаждения рекомендуется при средних сварочных токах от 200А, при продолжительных нагрузках - от 100А. Блок жидкостного охлаждения не требует предпусковых работ, для работы необходимо только заполнить бачок блока охлаждающей жидкостью и подключить к нему горелку. Рекомендуется применение специальных жидкостей для систем охлаждения сварочных горелок.



## 2.2 Комплект поставки

Блок жидкостного охлаждения	1 шт.
Руководство по эксплуатации	1 шт.

## 3. Технические характеристики

Параметр	КЕДР UltraCOOL-1
Входное напряжение, В	1~220±15%
Потребляемая мощность, Вт	260
Объем бака, л	8
Производительность, л/мин	8,5
Максимальное давление, атм	3
Габариты (Д x Ш x В), мм	490x255x335
Масса, кг	13,2

**Примечание.** Все вышеуказанные параметры могут быть изменены при усовершенствовании технических характеристик устройства!

## 4. Эксплуатация

### 4.1 Подготовка к работе и применение блока жидкостного охлаждения

1. Перед включением прибора необходимо залить жидкость в резервуар.
2. Откройте крышку заливной горловины; залейте жидкость в резервуар, пользуясь воронкой или другими средствами. Запрещено использовать жидкость, содержащую много примесей, это может привести к выходу из строя блока жидкостного охлаждения.
3. Подключите кабель питания блока жидкостного охлаждения к сети питания, подключите шланги охлаждения сварочной горелки.

#### **ПРИМЕЧАНИЕ**

После включения устройства уровень жидкости в резервуаре снижается, поэтому необходимо добавить жидкость при необходимости (количество добавленной жидкости определяется длиной контура охлаждения).

4. Проверьте, что все подключено правильно, затем нажмите выключатель питания на блоке жидкостного охлаждения, начнут работать вентилятор и двигатель центробежного насоса; охлаждающая жидкость начнет циркулировать в контуре охлаждения, сварочной горелке и блоке жидкостного охлаждения. После сварки нужно подождать, пока сварочная горелка охладится до необходимой температуры, затем выключить питание блока жидкостного охлаждения.
5. Если температура окружающего воздуха ниже 5 °С, следует использовать антифриз или специальную жидкость для блоков охлаждения. Пожалуйста, зимой заливайте антифриз в бачок для жидкости (поскольку антифриз имеет высокую вязкость, доля антифриза в отношении с водой не может превышать 30 процентов). Пожалуйста, используйте антифриз на основе диэтиленгликоля (другие виды антифризов, такие, как соляной антифриз, спиртовой антифриз могут повлиять на механические свойства насоса и срок его службы).
6. Когда блок жидкостного охлаждения используется в первый раз, он, вероятно, будет иметь воздух в трубопроводах, радиаторах и насосе. Таким образом, после запуска устройства циркулирование жидкости может не начаться. Пожалуйста, перезапустите устройство; повторите процедуру при необходимости несколько раз; прибор будет работать нормально. В то же время необходимо контролировать уровень жидкости в резервуаре и при необходимости доливать жидкость. Не разрешается эксплуатировать блок жидкостного охлаждения, если в резервуаре нет жидкости, так как при работе насоса без жидкости произойдет его поломка.
7. После длительного использования устройства в резервуаре для жидкости накапливается осадок, который может засорить шланги и трубопроводы, поэтому, пожалуйста, очистите систему циркуляции резервуара для жидкости. В связи с

различным качеством воды, пожалуйста, используйте специальные препараты, которые могут предотвратить рост микроорганизмов в резервуаре для жидкости. Протестируйте препарат для очищения воды перед тем, как использовать его для очищения резервуара блока жидкостного охлаждения.

### **ПРЕДУПРЕЖДЕНИЕ**

Во время работы блока жидкостного охлаждения, пожалуйста, следите за уровнем жидкости в резервуаре и долийте жидкость, если уровень снизится ниже половины. Это обеспечит эффективность охлаждения и продлит срок службы водяного насоса.

Пожалуйста, не забудьте слить жидкость из резервуара, если блок жидкостного охлаждения не будет использоваться в течение длительного времени. (Пожалуйста, отключите сварочную горелку, затем отключите питание, пока жидкость отсутствует в резервуаре).

## **4.2 Условия эксплуатации**

1. Не допускайте попадания большого количества воды на устройство.
2. Не допускайте чрезмерной вибрации и толчков.
3. Не допускайте попадания масляного пара или агрессивных газов в устройство.
4. Не ставьте блок жидкостного охлаждения под прямыми солнечными лучами или в место с повышенной температурой.
5. Расстояние от вентилятора до стены должно составлять не менее 30 см.
6. Используйте специальную жидкость при эксплуатации при температуре ниже 5 °С.
7. Используйте жидкость без примесей.

## 5. Техническое обслуживание и устранение неисправностей

### 5.1 Техническое обслуживание

Регулярно проверяйте устройство для его надежного использования. Необходимо отключить электропитание прибора и отключить разъем электропитания перед началом технического обслуживания.

1. Пожалуйста, снимите корпус устройства, проверьте каждый подключенный винт и зажим на шлангах и трубках, проверьте вентилятор на наличие поломок. Удостоверьтесь, что не повреждена латунная трубка или радиатор, проверьте надежность электрических контактов.

2. Проводите очистку бачка для жидкости один раз в месяц, в противном случае, осадок будет засорять охлаждающую жидкость и препятствовать работе водяного насоса.

3. Этапы очистки бачка: откройте горловину, слейте жидкость и залейте чистую воду до полного наполнения бака. Разъем для холодного контура должен быть соединен шлангом с разъемом горячего контура. Запустите блок охлаждения в работу на 15 минут, затем снова вылейте воду (лучше сделать это сильным напором воды).

4. Эффективность работы блока охлаждения значительно снижается, если на радиаторе находятся какие-нибудь загрязнения. Пожалуйста, очищайте радиатор охлаждения каждые 6 месяцев сухим сжатым воздухом.

5. Шпindelь центробежного насоса загерметизирован, поэтому разбирать корпус водяного насоса не рекомендуется.

### 5.2 Устранение неисправностей

Перед отправкой оборудования с завода-изготовителя оно проходит тщательную проверку и калибровку. Не позволяйте вносить какие-либо изменения или выполнять ремонт устройства лицами, не уполномоченными нашей компанией!

Техническое обслуживание должно проводиться с соблюдением всех правил обеспечения безопасности. Если какой-либо провод поврежден или находится в непредназначенном для него месте, это может представлять потенциальную опасность для пользователя!

Производить ремонт сварочного аппарата или дополнительного оборудования, связанный с переборкой основных элементов, допускается только уполномоченному нами высококвалифицированному персоналу!

Перед выполнением любых ремонтных работ обязательно отключите главный источник питания!

При возникновении проблем, которые не могут быть устранены на месте в связи с отсутствием уполномоченного высококвалифицированного персонала, обратитесь к

местному представителю компании КЕДР или дистрибьютору.

В случае возникновения проблем в работе блока жидкостного охлаждения КЕДР UltraCOOL-1, воспользуйтесь следующей таблицей устранения неполадок:

<b>Проблема</b>	<b>Причины</b>	<b>Способ устранения проблемы</b>
Центробежный насос не работает	Нет электропитания	Проверьте электропитание
	Предохранитель	Проверьте и замените
	Посторонний предмет застрял в насосе	Проверьте насос
	Накипь в насосе	Используйте средства очистки системы
	Повреждение конденсаторов	Проверьте и замените
Нет циркуляции охлаждающей жидкости	Неисправность мотора	Проверьте или замените мотор
	Воздух в системе	Прокачайте систему
	Недостаточный уровень жидкости	Проверьте и долейте жидкость при необходимости
	Засорение радиатора охлаждения	Очистите или замените радиатор
	Засорение шлангов	Очистите или замените шланги

### 5.3 Сервисное обслуживание

При условии, что пользователь осуществляет эксплуатацию, перевозку и хранение оборудования с учетом требований, изложенных в настоящем руководстве, производитель гарантирует бесплатное обслуживание оборудования в течение гарантийного срока. Гарантийный срок на оборудование указывается в прилагаемом к оборудованию гарантийном талоне.

Бесплатное сервисное обслуживание относится к дефектам в материалах и узлах и не распространяется на компоненты, подверженные естественному износу и на работы по техническому обслуживанию.

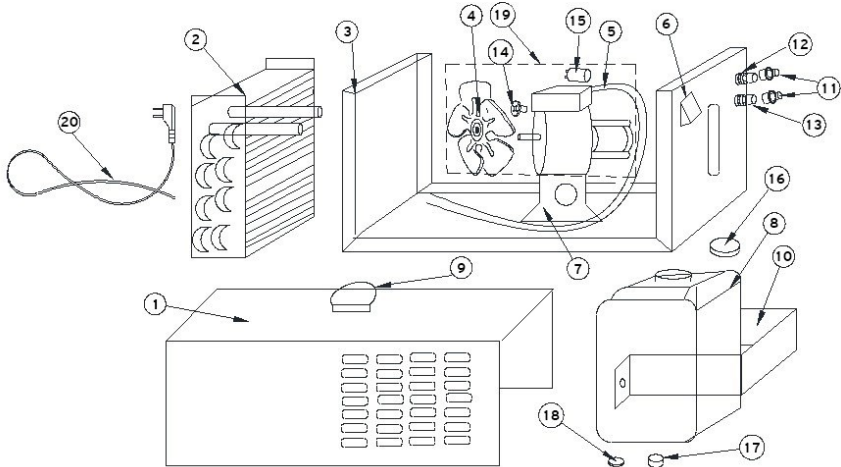
Сервисному ремонту подлежат только очищенные от пыли и грязи аппараты в заводской упаковке, полностью укомплектованные, имеющие фирменный технический паспорт, сервисный талон с указанием даты продажи, при наличии штампа магазина и заводского номера.

В течение срока гарантии сервис-центр устраняет за свой счёт выявленные производственные дефекты. Производитель снимает свои обязательства и юридическую ответственность при несоблюдении потребителем инструкций по эксплуатации, самостоятельной разборки, ремонта и технического обслуживания аппарата, а также не несет никакой ответственности за причиненные травмы и нанесенный ущерб.

Моментом начала гарантии считается дата, указанная в гарантийном талоне на оборудование, либо в документах о покупке. В случае отсутствия документов, подтверждающих дату покупки - датой продажи считается дата производства аппарата. Замененные детали переходят в собственность фирмы продавца. Право на бесплатное сервисное обслуживание не является основанием для других претензий.

**ВНИМАНИЕ!** Строго запрещается использование воды (в т.ч. дистиллированной) в блоках жидкостного охлаждения. В качестве охлаждающей жидкости рекомендуется применять специальные охлаждающие жидкости для сварочных систем.

## 6. Список запасных частей



№	Описание позиции
1	Корпус
2	Радиатор охлаждения
3	Нижняя панель
4	Вентилятор
5	Кабель питания насоса внутри корпуса
6	Выключатель сетевой
7	Держатель мотора
8	Бачок для охлаждающей жидкости
9	Ручка для переноски
10	Держатель бачка охлаждающей жидкости
11	Переходники для подключения шлангов охлаждения сварочной горелки
12	Разъем подключения шлангов охлаждения сварочной горелки (горячая жидкость, красный)
13	Разъем подключения шлангов охлаждения сварочной горелки (охлажденная жидкость, синий)
14	Крепление воздушного вентилятора охлаждения (устанавливается на ось насоса, вращается вместе с осью насоса)
15	Конденсатор электрический
16	Крышка заливной горловины бачка охлаждающей жидкости
17	Малая крышка бачка охлаждающей жидкости
18	Прокладка малой крышки бачка охлаждающей жидкости
19	Насос в сборе с вентилятором 220 Вольт
20	Сетевой кабель питания 220 Вольт с евровилкой

## Для заметок