



ВНИМАНИЕ!

При любой неисправности немедленно закройте запорный вентиль, выпустите из редуктора газ, отсоедините его от баллона и устраните неисправность.

Категорически запрещается:

производить подтягивание деталей или какой-нибудь другой ремонт, если редуктор находится под давлением газа; вращать установленный и закрепленный на баллоне редуктор за манометр, крышку или корпус.

5. ПРАВИЛА ЭКСПЛУАТАЦИИ

Перед присоединением редуктора к баллону необходимо убедиться в исправности установленных на нём манометров, уплотняющей прокладки на входном штуцере, наличии фильтра во входном штуцере, а также проверить качество уплотняющих поверхностей выходного штуцера. Присоединить редуктор к баллону, к его выходному штуцеру присоединить устройство потребления и перекрыть расход газа. Установить максимальное показание по указателю расхода. Проверить герметичность соединений: для чего закрыть вентиль баллона и контролировать показания манометров входного давления и рабочей камеры, показания манометров не должны изменяться. Проверить редуктор на утечку газа. Для этого вывернуть регулировочный маховик. При открытом вентиле баллона и закрытых вентилях устройства потребления, показания манометра давления рабочей камеры не должны изменяться. Если стрелка манометра давления рабочей камеры показывает увеличение давления газа, редуктор не герметичен и его необходимо сдать в ремонт. Периодически, не реже одного раза в квартал, перед началом работы необходимо произвести продувку предохранительного клапана не менее 3 раз, для чего присоединить регулятор к источнику сжатого воздуха давлением 1 МПа и при запертом выходе, маховиком повышать давление до срабатывания предохранительного клапана. Продувку предохранительных клапанов кислородных редукторов производить только на баллоне с чистым азотом. В связи с явлением релаксации необходимо перед запуском в работу, а также не реже одного раза в три месяца проверять герметичность соединения манометров, предохранительного клапана и прокладок с корпусом редуктора. При нарушении герметичности необходимо подтянуть резьбовые соединения.

7. СВИДЕТЕЛЬСТВО О ПРИЁМКЕ

Редуктор соответствует Техническому регламенту о безопасности аппаратов работающих на газообразном топливе (Постановление Правительства РФ от 11.02.2010 г. № 65), испытан, признан годным для эксплуатации.

8. ГАРАНТИЙНЫЕ ОБЯЗАТЕЛЬСТВА

Завод изготовитель гарантирует соответствие параметров редуктора, указанных в данном паспорте при соблюдении потребителем условий эксплуатации, транспортировки и хранения. Срок гарантии составляет 12 месяцев со дня отгрузки продавцом. В случае обнаружения неисправности по вине изготовителя обращайтесь к продавцу или поставщику.



РУКОВОДСТВО ПО ЭКСПЛУАТАЦИИ



БАО-5-4М (ацетилен)

БКО-50-4М (кислород)

БПО-5-4М (пропан)

УР-6-6М (углекислота)

РЕДУКТОРЫ

kedrweld.ru

1. НАЗНАЧЕНИЕ ИЗДЕЛИЯ

Редукторы баллонные газовые одноступенчатые предназначены для понижения давления газа, поступающего из баллона, и автоматического поддержания заданного рабочего давления постоянным при газопламенной обработке. Редукторы выпускаются для газов:

- ацетилен - БАО-5-4М
- кислород - БКО-50-4М
- пропан - БПО-5-4М
- углекислота - УР-6-6М

Редукторы изготавливаются в соответствии с требованиями Технического регламента о безопасности аппаратов работающих на газообразном топливе (Постановление Правительства РФ от 11.02.2010 г. № 65). Редукторы выпускаются в климатическом исполнении УХЛ2, для работы в интервале температур от - 25°C до +50°C (для редуктора УР-6-6М от +5°C до +50°C).

2. ТЕХНИЧЕСКИЕ ХАРАКТЕРИСТИКИ

Наименование параметра	БКО-50-4М	БПО-5-4М	УР-6-6М	БАО-5-4М
Наибольшая пропускная способность, м ³ /ч	40	5	6	5
Наибольшее давление газа на входе, МПа (кгс/см ²)	15 (150)	2.5 (25)	15 (150)	2.5 (25)
Наибольшее рабочее давление газа, МПа (кгс/см ²)	1.25 (12.5)	0.4 (4)	0.6 (6)	0.15 (1.5)
Масса не более, кг	0.7	0.7	0.7	0.9
Габаритные размеры не более, мм	165x140x100	130x130x110	165x140x100	240x140x110

3. КОМПЛЕКТНОСТЬ

Редуктор в сборе - 1 шт
Прокладка входного штуцера - 1 шт
Паспорт - 1 шт

⚠ ПРИМЕЧАНИЕ: Допускается прикладывать отдельно (в общей упаковке): штуцер, гайку накидную для крепления штуцера и регулировочный маховик.

4. УСТРОЙСТВО И ПРИНЦИП РАБОТЫ

Редуктор присоединяется к источнику питания газом через входной штуцер (2) (см. рис. 1) накидной гайкой (3) с резьбой 3/4" (СП21,4-14). Понижение давления газа, поступающего в редуктор из баллона, происходит путём одноступенчатого расширения его при прохождении через зазор между седлом и редуцирующим клапаном в камеру рабочего давления. Необходимое рабочее давление газа устанавливается вращением регулировочного маховика (6) и измеряется манометром рабочего давления (4).

Входное давление измеряется манометром 5. Манометры, установленные на редукторы, используемые в газовой сварке, резке, пайке и аналогичных процессах, в соответствии с ГОСТ 13861 не проверяются. В корпусе регуляторов давления (1) установлен предохранительный клапан (7), соединенный с рабочей камерой. Для отбора газа редукторы имеют штуцер (8) под рукав резиновый для газовой сварки и резки в соответствии с ГОСТ 9356-75 диаметром 9 мм и 6.3 мм.

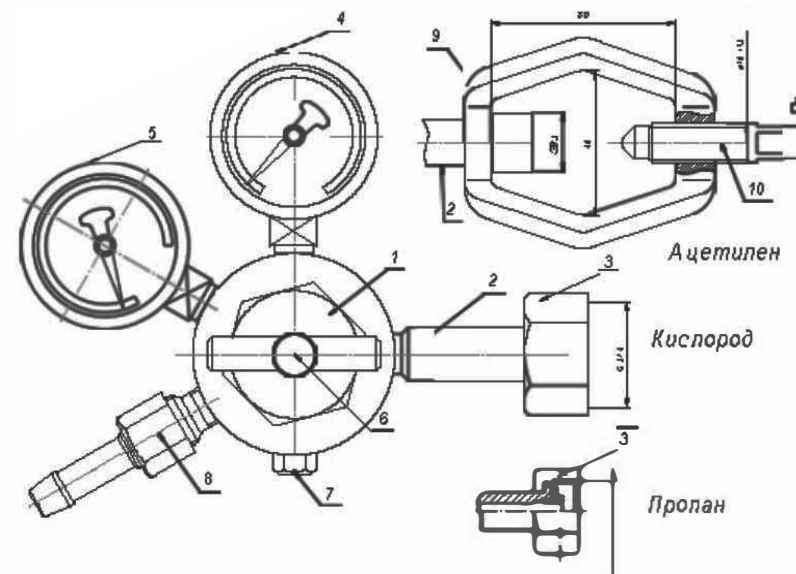


Рис. 1. Редуктор баллонный одноступенчатый:

1 – корпус регулятора; 2 – штуцер входной; 3 – гайка накидная; 4 – манометр рабочего давления; 5 – манометр входного давления; 6 – регулирующий винт или маховик; 7 - клапан предохранительный; 8 – штуцер выходной; 9 – хомут крепежный; 10 – винт зажимной.

6. УКАЗАНИЯ МЕР БЕЗОПАСНОСТИ

При эксплуатации редуктора соблюдайте «Межотраслевые правила по охране труда при производстве ацетилена, кислорода, процессе напыления и газопламенной обработке металлов» ПОТ Р М 019-2001, требования ГОСТ 12.2.008-75 и «Правила безопасности для объектов, использующих сжиженные углеводородные газы» ПБ 12-609-03.

Регулировочный маховик перед открыванием вентиля баллона выверните до полного освобождения нажимной пружины.

⚠ Запрещается быстрое открытие вентиля баллона при подаче газа в редуктор. Присоединительные элементы редуктора и вентиля баллона должны быть чистыми и не иметь никаких повреждений, следов масел и жиров. После окончания работы закройте вентиль баллона и выверните маховик редуктора до освобождения нажимной пружины.